

# SANUS | VISIONMOUNT

## UF

(6901-300171 <00>)

- EN** Thank you for choosing the Sanus Systems UF speaker stand. The UF22 & UF26 speaker stand is designed to hold speakers weighing up to 15.9 kg (35 lbs). The UF30 & UF34 speaker stand is designed to hold speakers weighing up to 11.4 kg (25lbs). Hardware for multiple mounting configurations is included.

### CAUTION

Do not use this product for any purpose not explicitly specified by Sanus Systems. Improper installation may cause property damage or personal injury. If you do not understand these directions, or have doubts about the safety of the installation, contact Sanus Systems Customer Service or call a qualified contractor. Sanus Systems is not liable for damage or injury caused by incorrect mounting, assembly, or use.

- ES** Gracias por optar por el pie de altavoz UF de Sanus Systems. UF22 & UF26 : Éste está diseñado para sostener altavoces de hasta 15,9 kg de peso. UF30 & UF34 : Éste está diseñado para sostener altavoces de hasta 11,4 kg de peso. Incluido material para configuraciones de montaje múltiple.

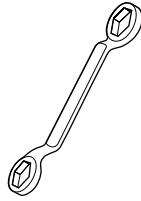
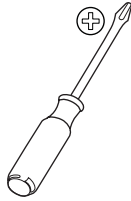
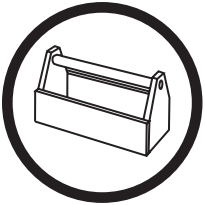
### ADVERTENCIA

No utilice este producto para ningún fin que no sea explícitamente especificado por Sanus Systems. Una instalación inadecuada puede provocar daños materiales o lesiones personales. Si no entiende las instrucciones de montaje o tiene alguna duda sobre la seguridad de la instalación, contacte con Sanus Systems o llame a un operario cualificado. Sanus Systems no es responsable de daños o lesiones causados por el montaje, ensamblaje o uso incorrectos.

- FR** Merci d'avoir choisi le support d'enceinte UF de Sanus Systems. Le support d'enceinte UF22 & UF26 a été conçu pour supporter des enceintes d'un poids maximum de 15,9 kg. Le support d'enceinte UF30 & UF34 a été conçu pour supporter des enceintes d'un poids maximum de 11,4 kg. Ce support est accompagné de matériels permettant différentes configurations de montage.

### ADVERTISSEMENT

N'utilisez pas ce produit à une fin non spécifiée expressément par Sanus Systems. Une installation incorrecte peut entraîner des préjudices corporels ou des dommages matériels. Si vous ne comprenez pas ces instructions ou si vous avez des doutes quant à la sécurité de l'installation, veuillez contacter le service clientèle de Sanus Systems ou un installateur qualifié. Sanus Systems n'est pas responsable des dommages ou des préjudices causés par un montage, un assemblage ou une utilisation incorrects.



## EN Supplied Parts and Hardware

Before starting assembly, verify all parts are included and undamaged. If any parts are missing or damaged, do not return the item to your dealer; contact Sanus Systems Customer Service. Never use damaged parts!



### WARNING

**This product contains small items that could be a choking hazard if swallowed. Keep these items away from young children!**



Hardware and procedures for multiple mounting configurations are included. When you see this symbol, choose the correct configuration to suit your needs. Not all hardware included will be used.

## ES Piezas y Materiales Suministrados

Antes de iniciar el ensamblaje, comprobar que se encuentran incluidas y en buenas condiciones todas las piezas. Si falta o está deteriorada alguna pieza, no devuelva el artículo a su concesionario; póngase en contacto con el servicio de atención al cliente de Sanus Systems. ¡No utilice nunca piezas deterioradas!



### ATENCIÓN

**Este producto contiene piezas de pequeño tamaño que podrían significar un peligro al ser ingeridas. Mantener fuera del alcance de los niños pequeños.**



Se incluye el material y las instrucciones para el montaje múltiple. Cuando vea este símbolo, elija la configuración adecuada a sus necesidades. No habrá que utilizar todo el material.

## FR Pièces et matériel fournis

Avant de commencer l'assemblage, assurez-vous que toutes les pièces sont présentes et qu'elles ne sont pas endommagées. Si une pièce est manquante ou endommagée, contactez le service Clientèle de Sanus Systems. Ne retournez pas les pièces endommagées à votre revendeur. N'utilisez jamais de pièces endommagées !

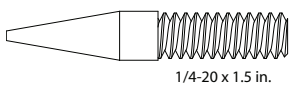
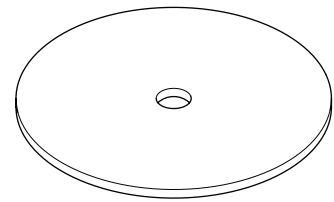
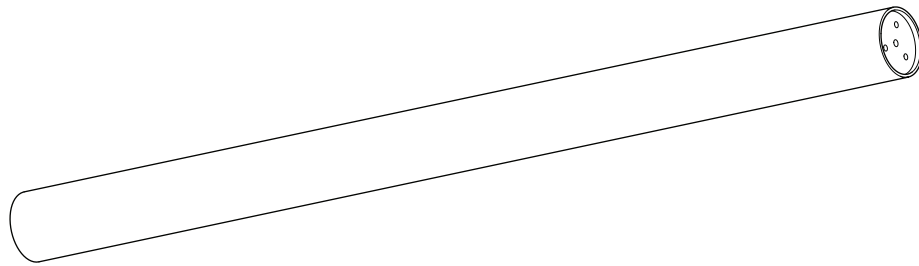
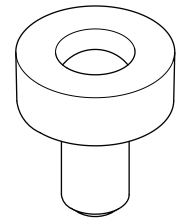
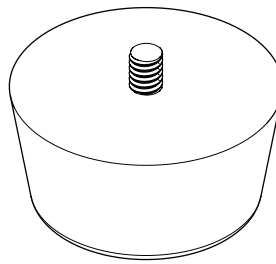
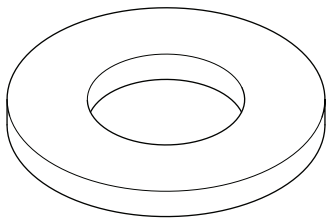
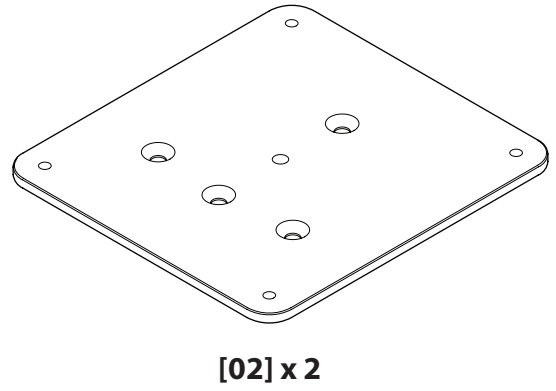
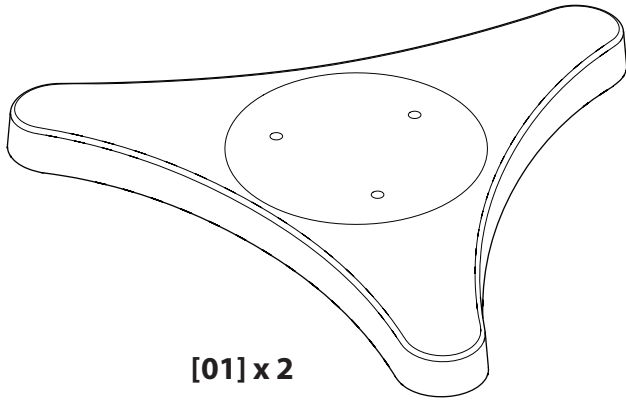


### AVERTISSEMENT

**Ce produit contient des composants de petite taille susceptibles de provoquer un étouffement eu cas d'ingestion. Éloignez ces composants d'enfants en bas âge !**



Ce support est accompagné de matériels et d'instructions permettant différentes configurations de montage. Lorsque vous apercevez ce symbole, choisissez la configuration adéquate pour répondre à vos besoins. Tout le matériel ne sera pas utilisé.



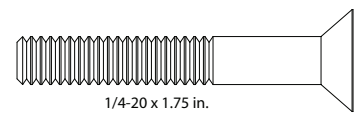
[08] x 6



[09] x 14



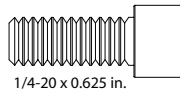
[10] x 6



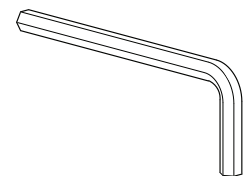
[11] x 6



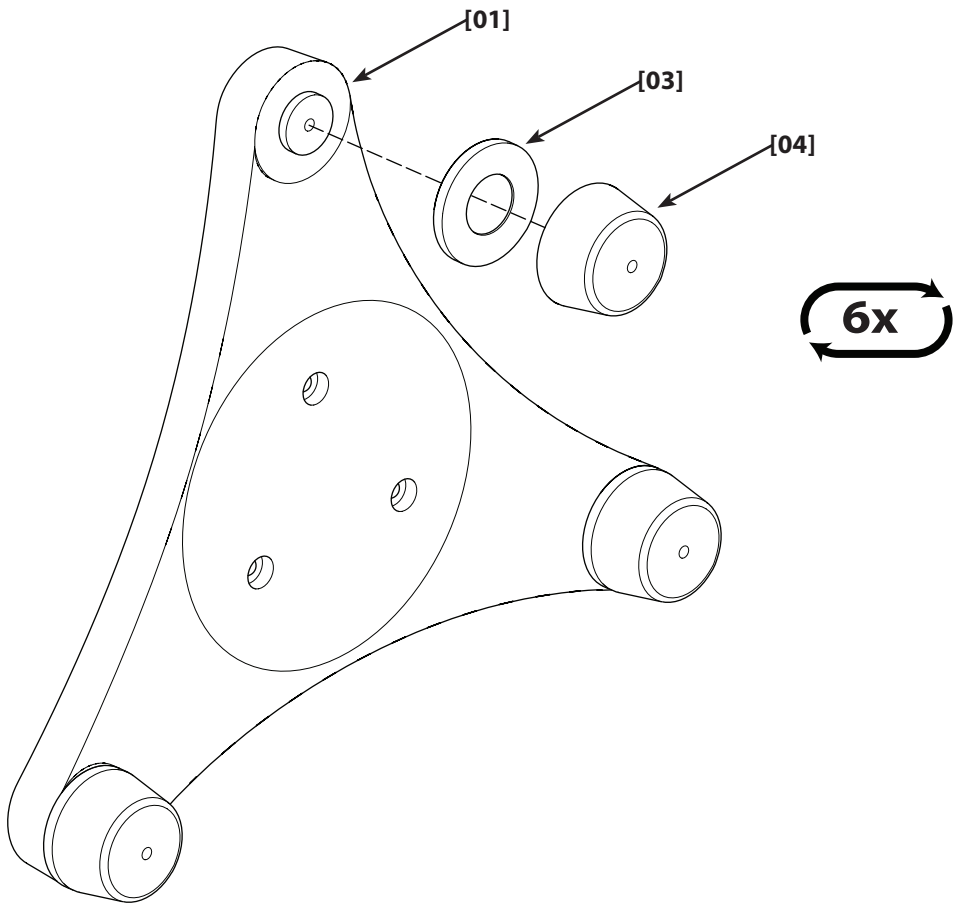
[12] x 8

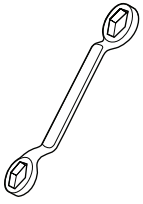


[13] x 2

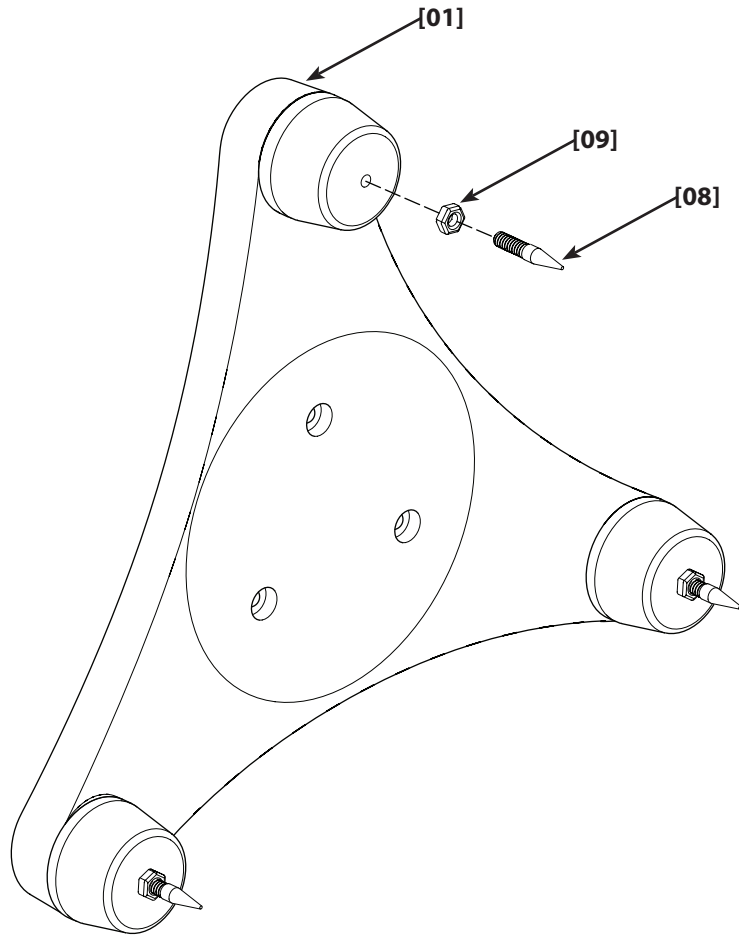


1

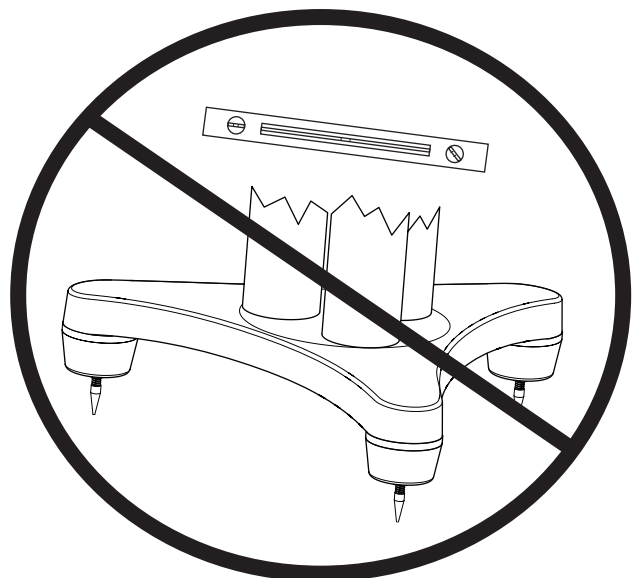
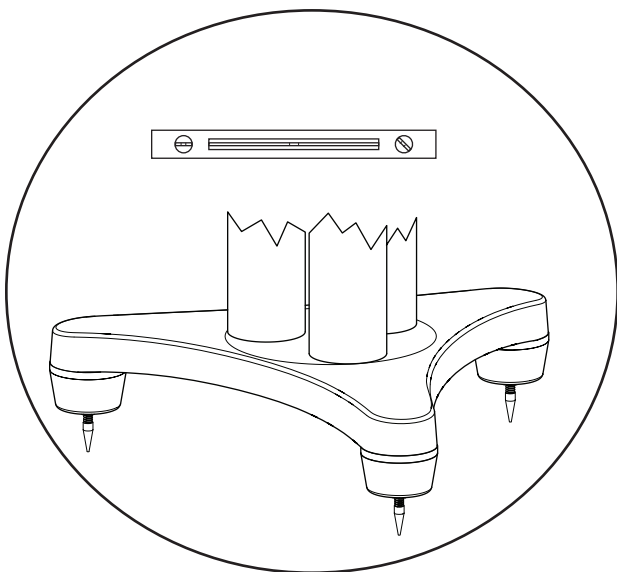
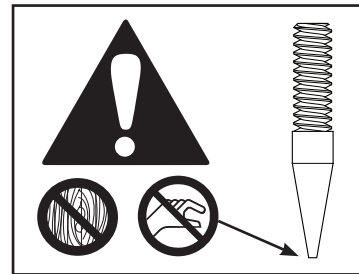




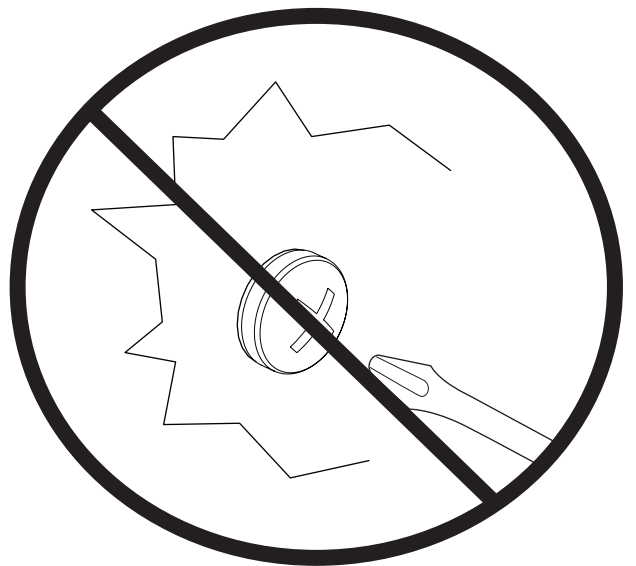
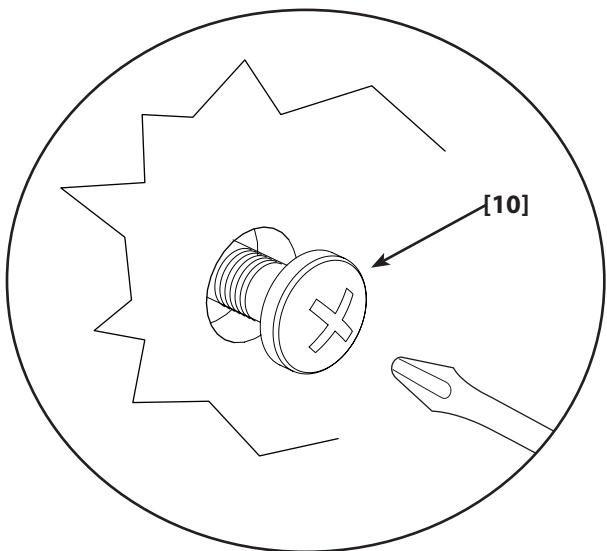
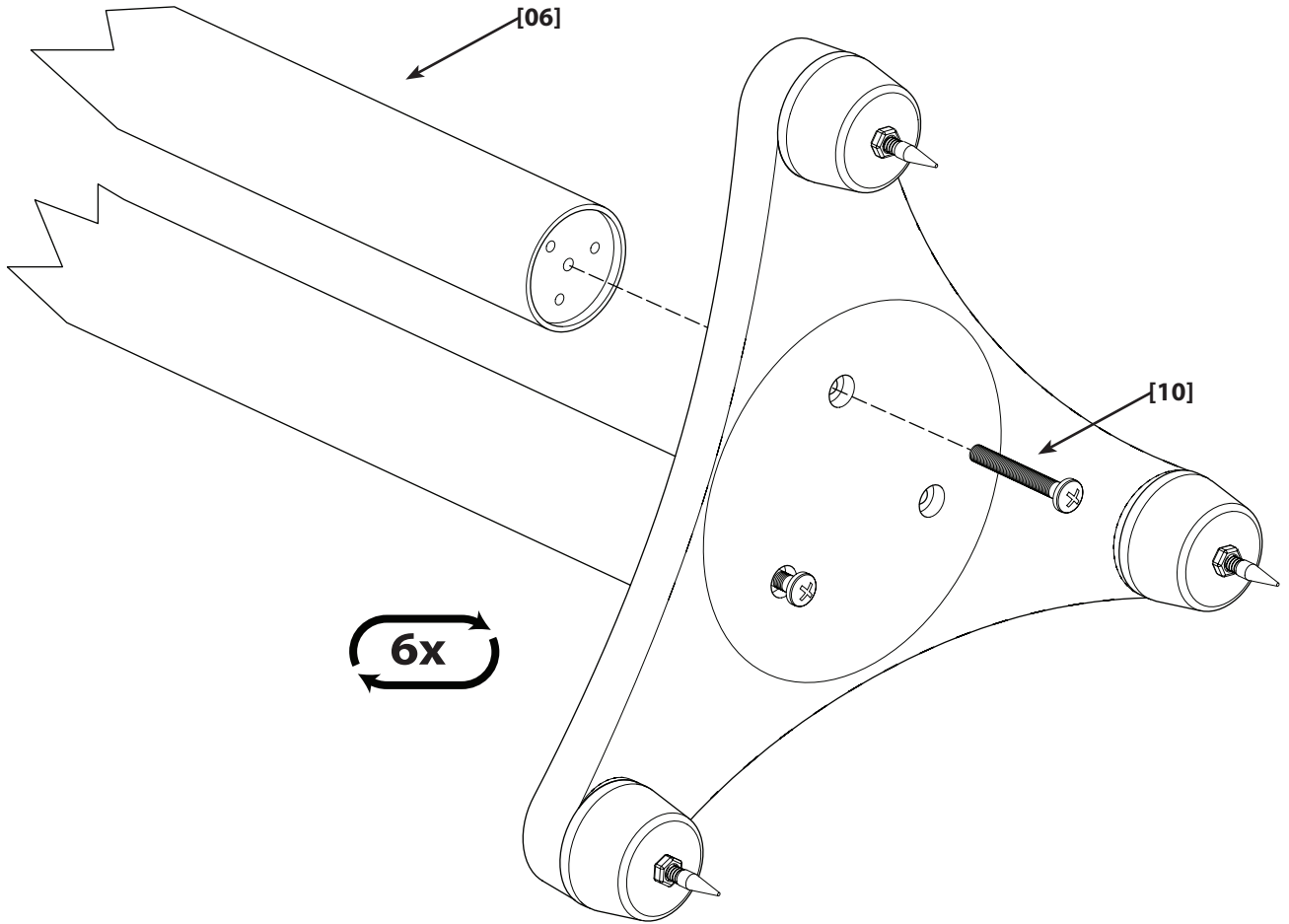
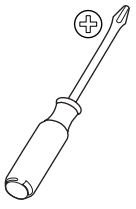
**OPT**



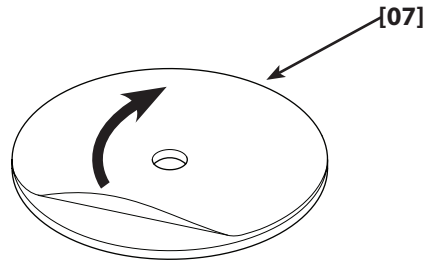
**6x**



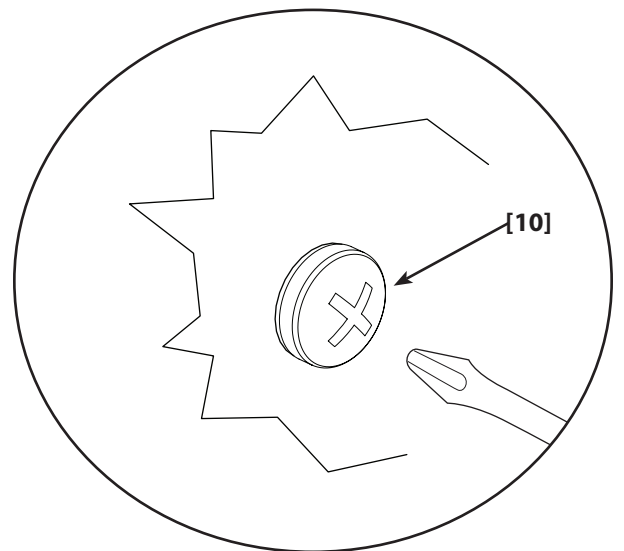
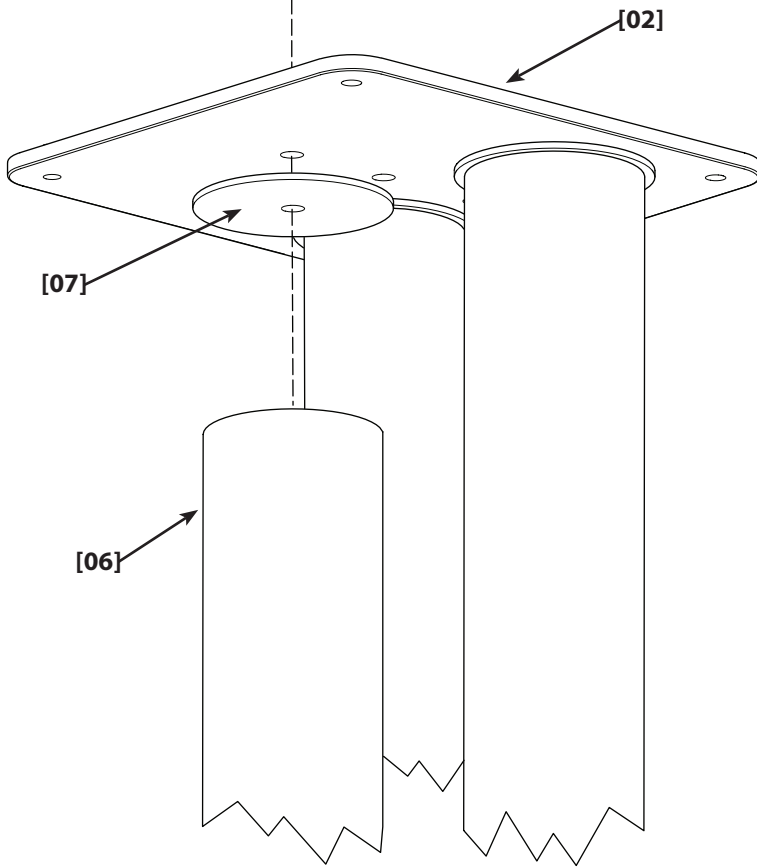
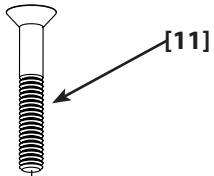
# 2



# 3

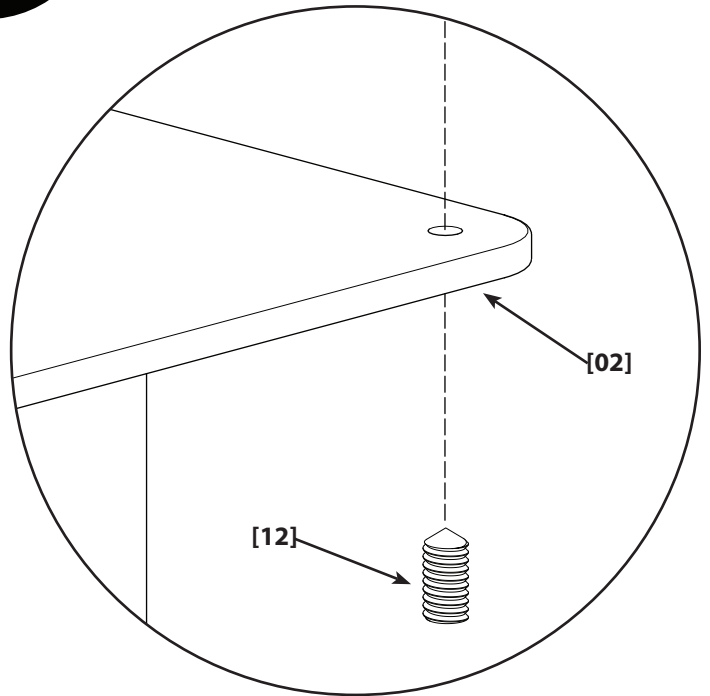


6x

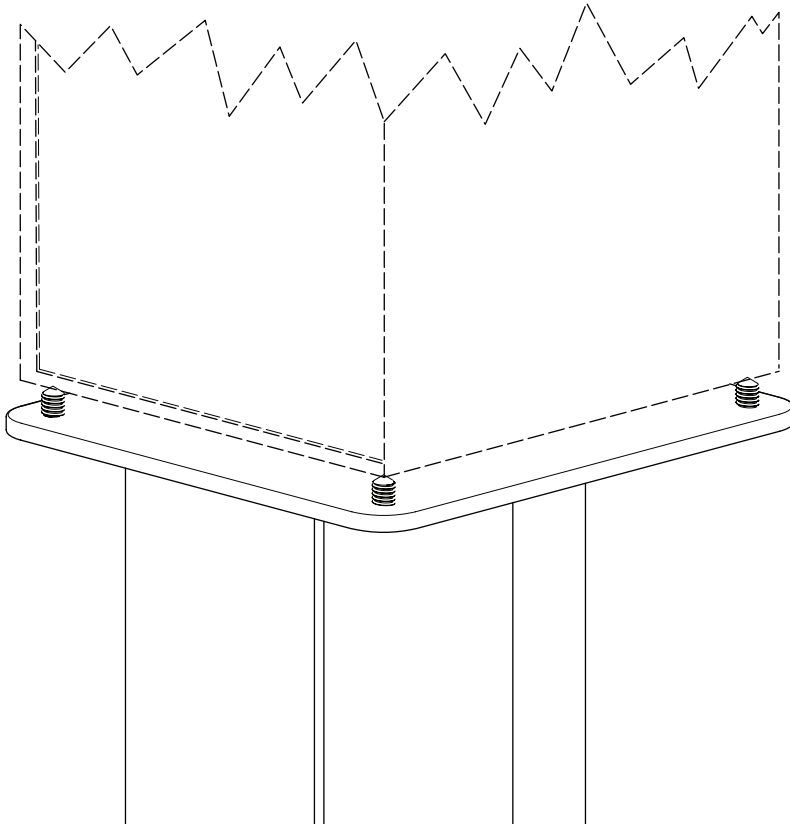




**OPT**

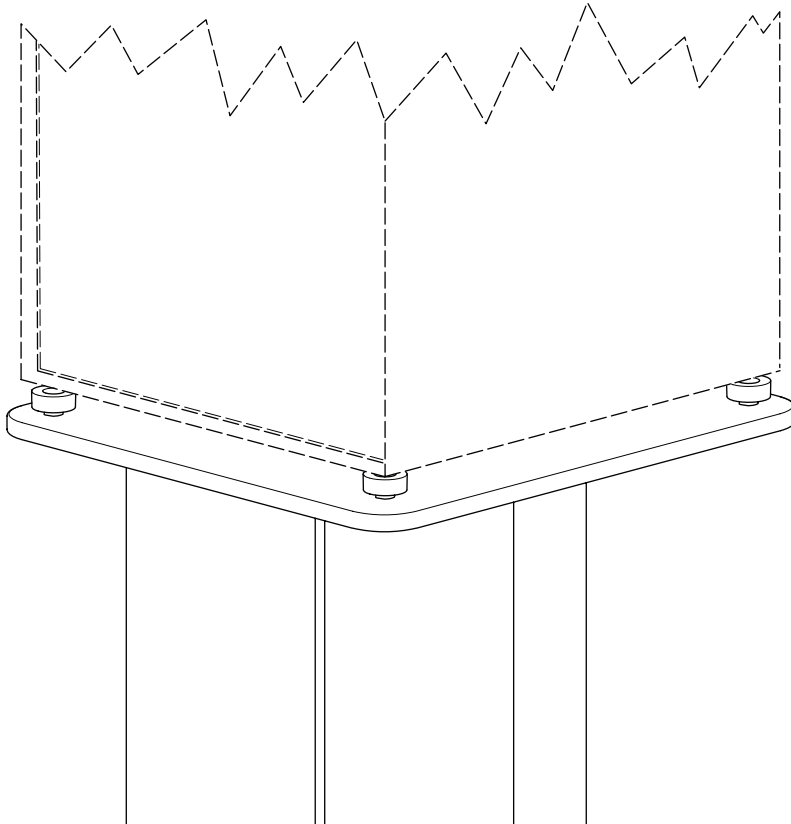
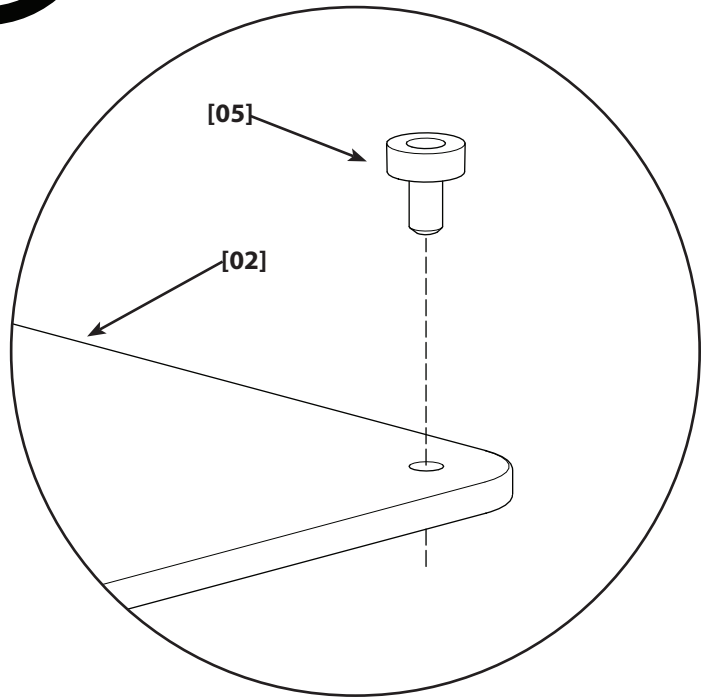


**8x**



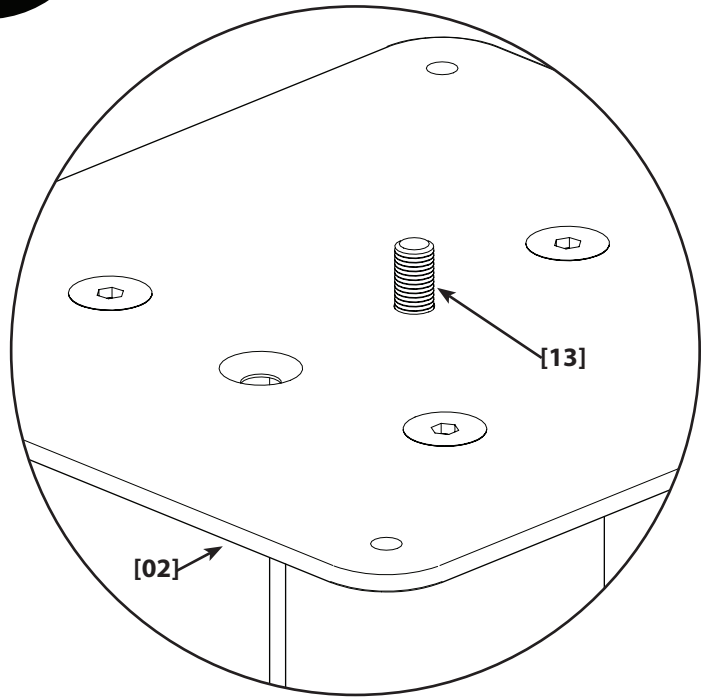
**OPT**

**8x**





**OPT**



**2x**

