

## ASSEMBLY INSTRUCTIONS

INSTRUCTIONS DE MONTAGE

INSTRUCCIONES DE ENSAMBLAJE

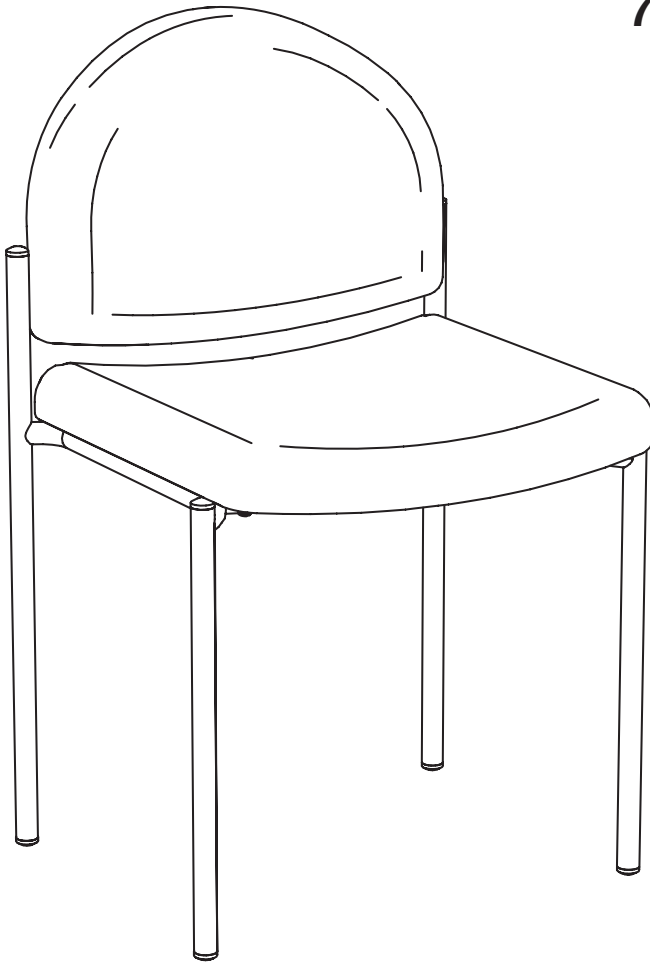
### 7020, 7021 7010 Series without Arms

## Wicket

Chair without Arms

*Chaise sans les bras*

Silla sin los brazos



**PRODUCT WARRANTY REGISTRATION** is available online at: [www.safcoproducts.com](http://www.safcoproducts.com)

• L'INSCRIPTION POUR LA GARANTIE DU PRODUIT est disponible sur l'Internet : [www.safcoproducts.com](http://www.safcoproducts.com)

• EI REGISTRO PARA LA GARANTÍA DEL PRODUCTO está disponible en la Internet: [www.safcoproducts.com](http://www.safcoproducts.com)

For questions or concerns, please call **1-800-664-0042**  
available Monday-Friday 7:00 AM to 6:00 PM (Central Time) (English-speaking operators)

Si vous avez des questions pour poser ou les préoccupations pour exprimer, connecter **au 1-800-664-0042**  
de 7H00 à 18H00 (Heure centrale) (Opérateurs de langue anglaise)

Si usted tiene preguntas o preocupaciones, por favor llame **1-800-664-0042**  
de 7:00 AM a 6:00 PM (Hora Central) (Operadores que hablan inglés)

**TOOLS REQUIRED:** Phillips Screwdriver  
**OUTILS REQUIS :** Tournevis à pointe cruciforme  
**HERRAMIENTAS REQUERIDAS:** Destornillador Phillips®

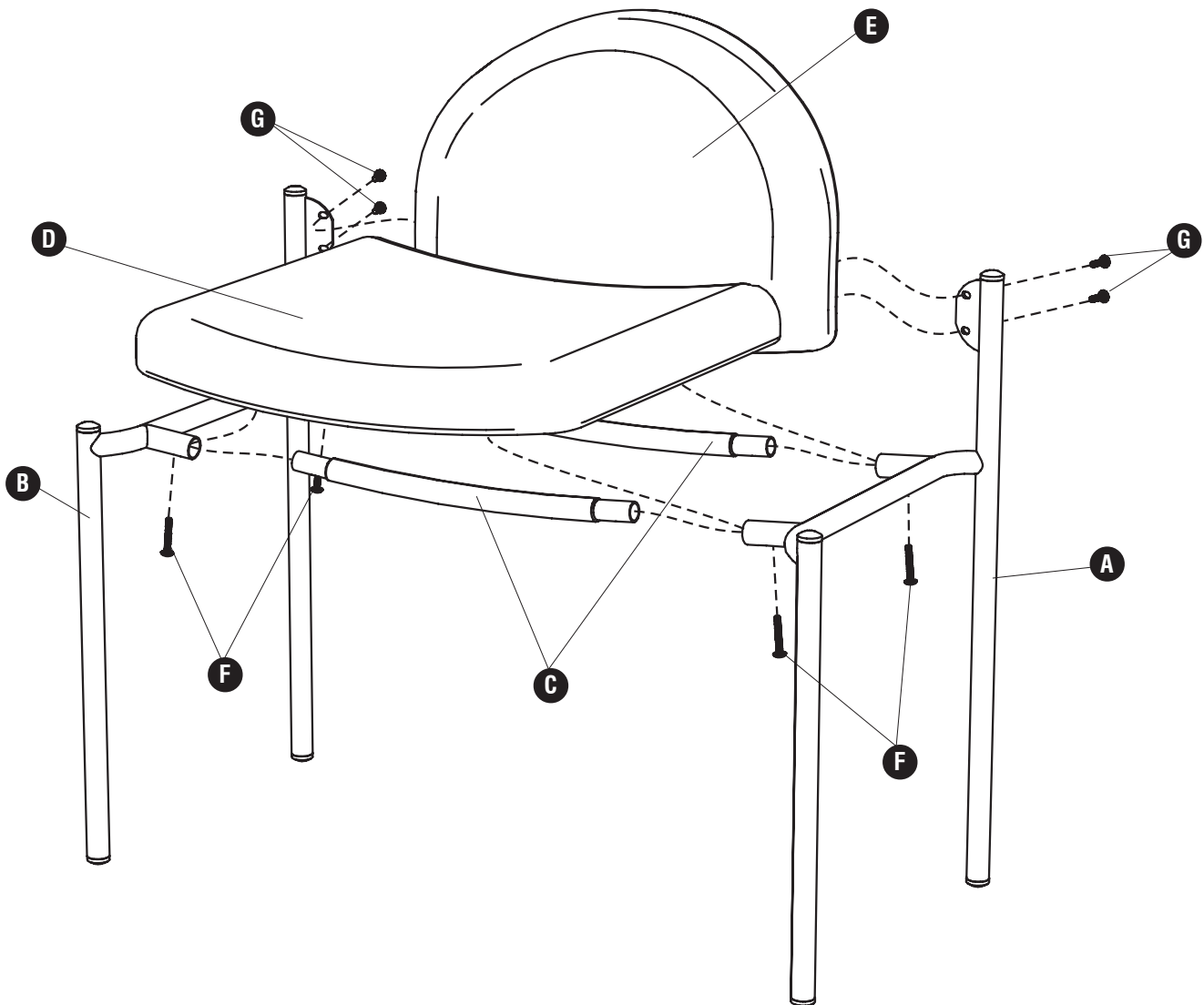
**Parts List / Liste des Pièces / Lista de Piezas**

CODE / CODIGO	DESCRIPTION / DESCRIPTION / DESCRIPCIÓN	QTY. / QUANTITÉ / CANTIDAD	PART NO. / N° DE PIECE / NO. DE PIEZA
(A)	<b>Left Leg / Pied gauche / Pata izquierda</b>	1	7020-14BL
(B)	<b>Right Leg / Pied droit / Pata derecha</b>	1	7020-15BL
(C)	<b>Crossbar / Barre transversale / Travesaño</b>	2	7010-10BL
(D)	<b>Seat / Siège / Asiento</b>	1	
	<b>Fabric / Tissu / Tejido</b>		7010-06§
	<b>Vinyl / Vinye / Vinilo</b>		7011-06§
(E)	<b>Back / Dossier / Respaldo</b>	1	
	<b>Fabric / Tissu / Tejido</b>		7010-07§
	<b>Vinyl / Vinye / Vinilo</b>		7011-07§
<b>HARDWARE PACK / PAQUET MATÉRIEL / PAQUETE MATERIAL 7010-19NC</b>			
(F)	<b>Long Screw / Longue vis / Tornillo largo</b>	4	7010-23NC
(G)	<b>Short Screw / Courte vis / Tornillo corto</b>	4	7010-22NC

§ **Note: When corresponding about parts, be sure to state color**

§ *Noter : Quand correspondre au sujet de parties, soyez sûr d'affirmer la couleur*

§ **Note: Al corresponder sobre las piezas, esté seguro declarar el color**



**All screws should be secured tightly AFTER assembling the chair.**  
*Toutes les vis doivent être bloquées solidement APRÈS assembler la chaise.*  
**Todos los tornillos deben quedar bien apretados DESPUÉS DE montando la silla.**

