

## ASSEMBLY INSTRUCTIONS

### INSTRUCTIONS DE MONTAGE

### INSTRUCCIONES DE ENSAMBLAJE



## 3395

### Vue™

**Mesh Extended Height Chair**  
*Chaise de taille prolongée avec maille*  
Silla de altura extendida, con malla

**PRODUCT WARRANTY REGISTRATION** is available online at: [www.safcoproducts.com](http://www.safcoproducts.com)

• L'INSCRIPTION POUR LA GARANTIE DU PRODUIT est disponible sur l'Internet : [www.safcoproducts.com](http://www.safcoproducts.com)

• EI REGISTRO PARA LA GARANTÍA DEL PRODUCTO está disponible en la Internet: [www.safcoproducts.com](http://www.safcoproducts.com)

For questions or concerns, please call **1-800-664-0042**  
available Monday-Friday 7:00 AM to 6:00 PM (Central Time) (English-speaking operators)

Si vous avez des questions pour poser ou les préoccupations pour exprimer, connecter **au 1-800-664-0042**  
de 7H00 à 18H00 (Heure centrale) (Opérateurs de langue anglaise)

Si usted tiene preguntas o preocupaciones, por favor llame **1-800-664-0042**  
de 7:00 AM a 6:00 PM (Hora Central) (Operadores que hablan inglés)

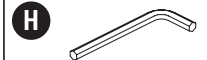
**PARTS LIST / LISTE DES PIÈCES / LISTA DE PIEZAS**

CODE / CODIGO	DESCRIPTION / DESCRIPTION / DESCRIPCIÓN	QTY. / QUANTITÉ / CANTIDAD	PART NO. / N° DE PIECE / NO. DE PIEZA
(A)	<b>Base / Base / Base</b>	1	3395-04BL
(B)	<b>Caster / Roulette / Rueda</b>	5	3395-25BL
(C)	<b>Pump Assembly / L'Assemblage du cylindre / Asamblea del cilindro</b>	1	3395-11BL
(D)	<b>Footring Assembly / L'Assemblage du cylindre / Asamblea del cilindro</b>	1	3395-06NC
(E)	<b>Seat Assembly / L'Assemblage du siège / Asamblea del asiento</b>	1	3395-01BL
(F)	<b>Mesh Backrest / Dossier en mailles / Respaldo de malla</b>	1	3395-02BL

**HARDWARE PACK /  
PAQUET MATÉRIEL / PAQUETE MATERIAL  
3395-19NC**

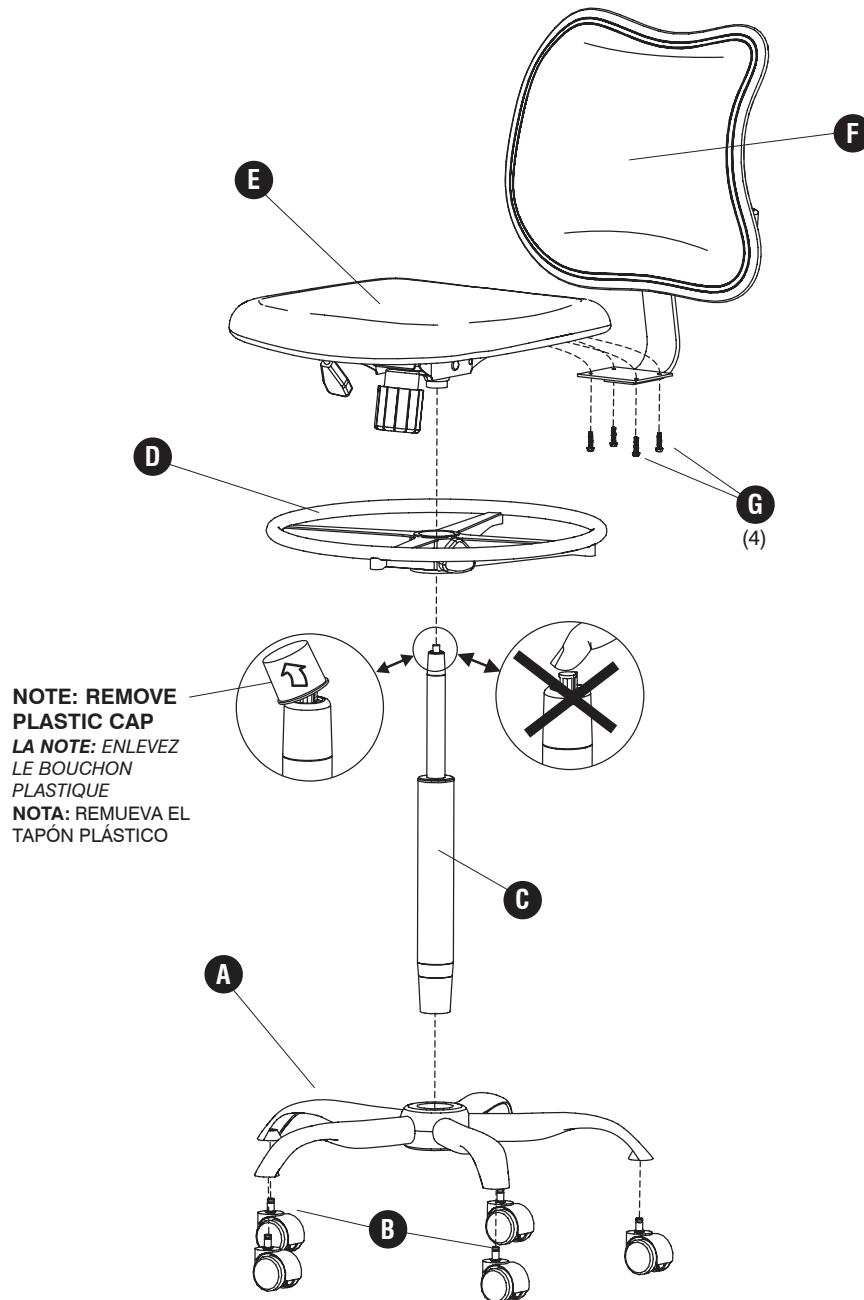


**G**  
**Screw (for Backrest)**  
*Vis (pour le dossier)*  
Tornillo (para el respaldo)  
**QTY. / Qte. / Cant.: 4**  
#3395-23BL

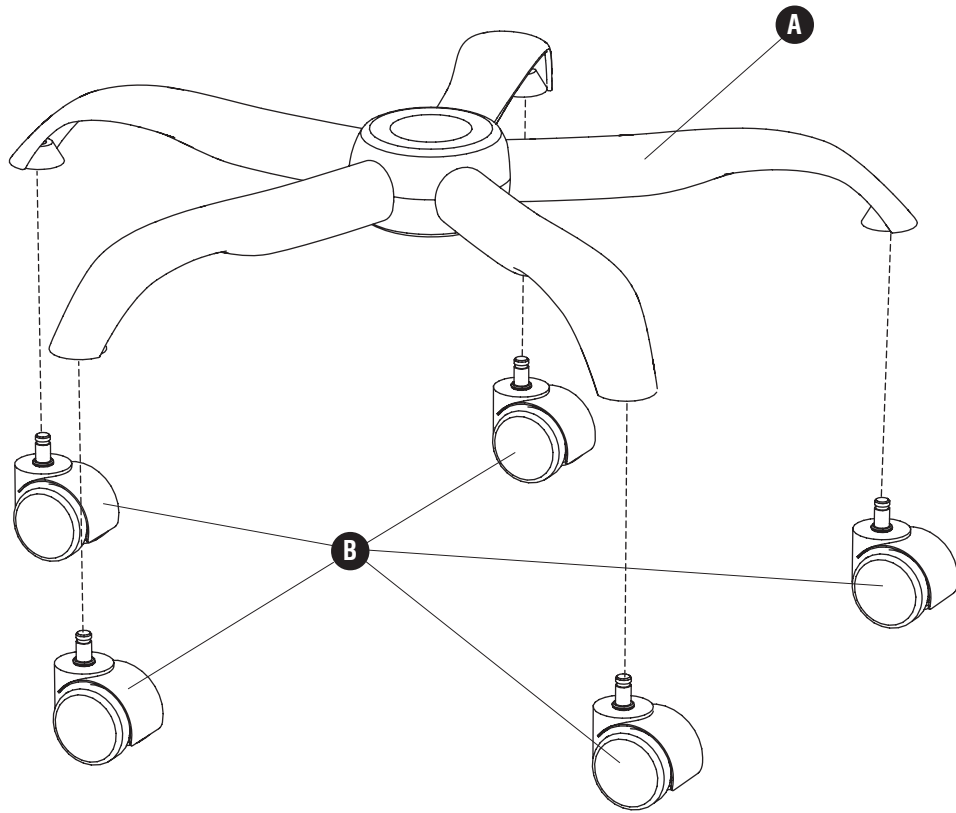


**H**  
**Allen Wrench (not shown)**  
*Clef Allen (non montré)*  
Llave Allen (no demostrado)  
**QTY. / Qte. / Cant.: 1**  
#3395-33NC

**TOOLS REQUIRED:** Allen Wrench (included)  
**OUTILS NÉCESSAIRE :** Clef Allen ( incluse )  
**HERRAMIENTAS REQUERIDAS:** Llave Allen (incluida)

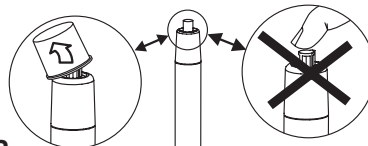


1

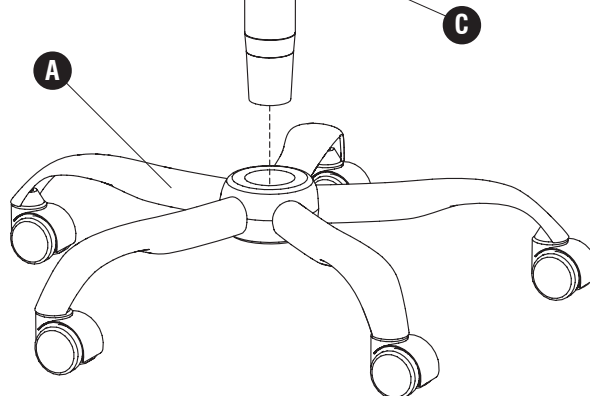


2

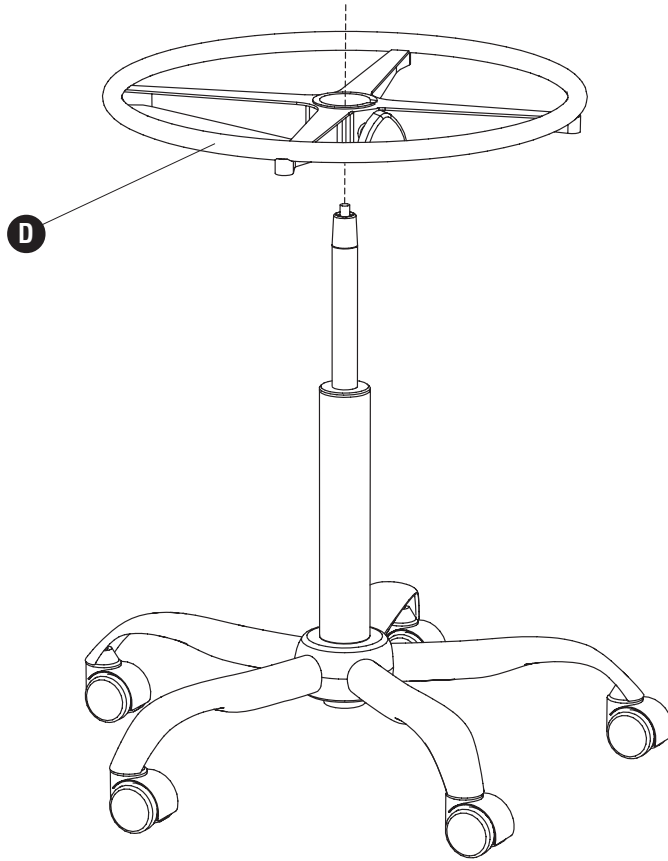
**NOTE: REMOVE PLASTIC CAP**  
**LA NOTE: ENLEVEZ LE BOUCHON**  
**PLASTIQUE**  
**NOTA: REMUEVA EL TAPÓN**  
**PLÁSTICO**



**DO NOT PUSH ON BUTTON AT**  
**THE TOP!**  
**NE POUSSER PAS SUR BOUTON**  
**AU SOMMET !**  
**¡NO EMPUJE EN EL BOTÓN AL**  
**EXTREMO!**



3



4

