

# Single Door Cabinet Instruction Sheet

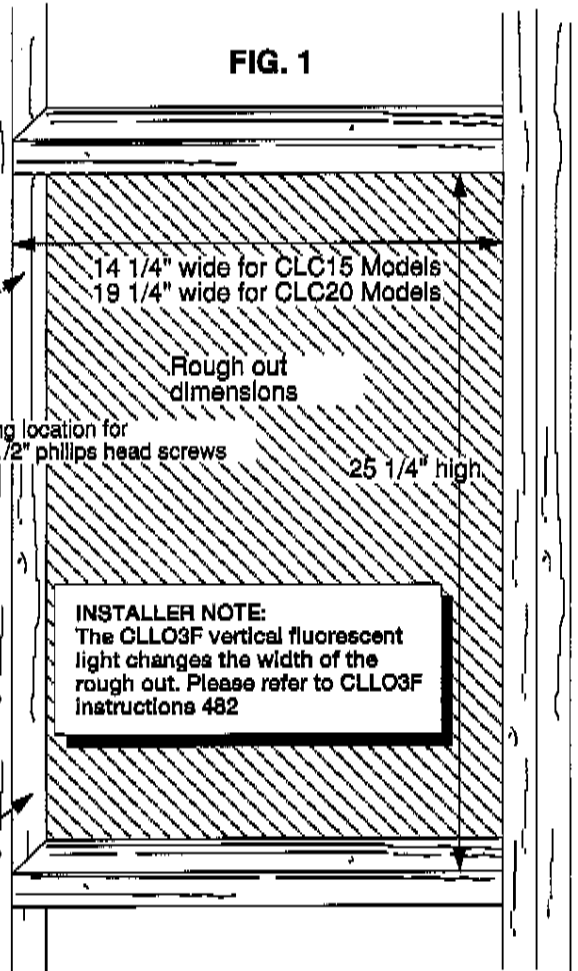
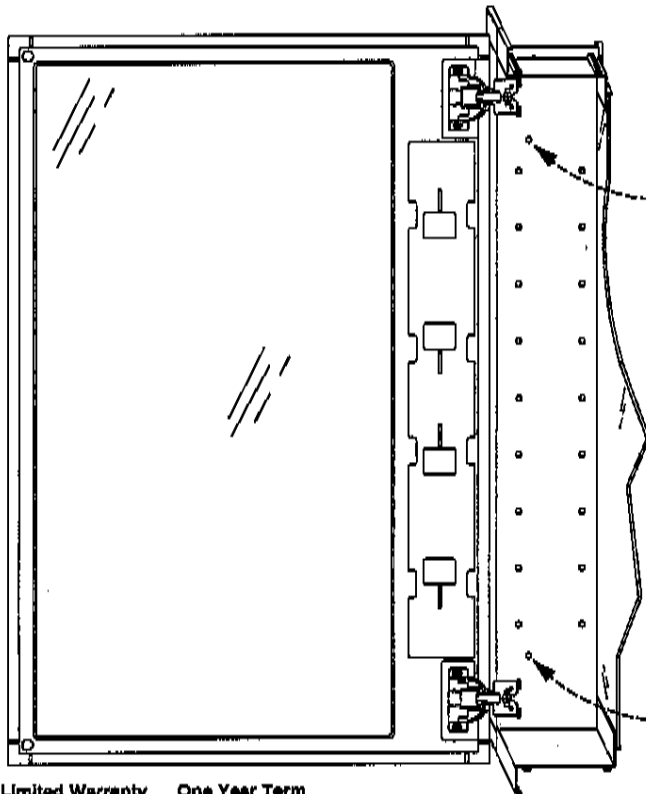
For Cabinet Models: CLC1526FS, CLC1526FW • CLC1530AS, CLC1530AW  
CLC2026FS, CLC2026FW • CLC2030AS, CLC2030AW.

Manufactured by  
Robern Inc.,  
A Kohler Company  
701 North Wilson Ave  
Bristol, PA 19007  
800.877.2376

## General Notes:

1. If you are **surface mounting** the cabinet on the wall see instructions on page 2.
2. A surface mounted cabinet requires the optional **CLSK26 Mirror** kit supplied with your cabinet.
3. If you are **recessing** the cabinet in the wall see instructions below.
4. If you have purchased the optional **CLL Light** kit refer to the instructions supplied for layout and wiring.
5. Call our **customer service number** shown on right between 8 and 5 E.S.T. if you have any questions or require parts.
6. If you have a **CLC1530** or **CLC2030** model this is an arch top cabinet.

## 1. Recessing the cabinet into a wall.



### Limited Warranty One Year Term

Robern warrants to the original purchaser that, it will, at its election repair, replace, or make appropriate adjustment to products made by this company shown to have significant defects in material or workmanship which are reported to Robern in writing within one (1) year from the date of delivery. Robern is not responsible for installation costs.

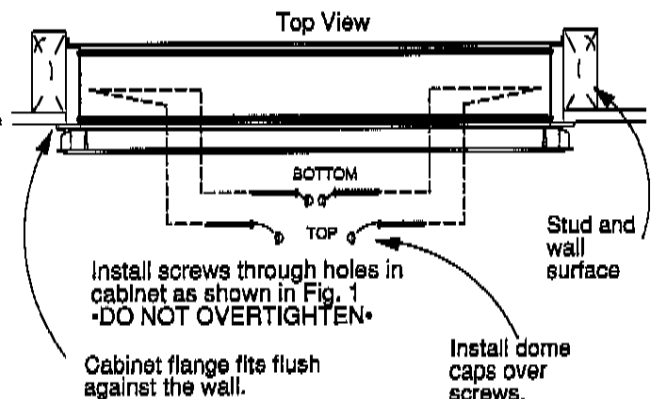
The warranty time period for operating components including door hinges and opening devices to the original owner extends beyond the one year term.

The warranty is void in the event the product is damaged in transit, or if damage or failure is caused by abuse, misuse, abnormal usage, faulty installation, damage in an accident, improper maintenance, or any repairs other than those authorized by Robern. At the expiration of the one year warranty period, Robern shall be under no further obligation under any warranty, expressed or implied, including the implied warranty of merchantability.

Robern shall not be liable for any consequential damages arising out of or in connection with the use or performance of its products. Some states do not allow limitations on how long an implied warranty lasts or do not allow the exclusion or limitation of incidental or consequential damages, so the above limitation or exclusion may not apply to you.

Any liability against Robern under any implied warranty, including the warranty of merchantability, is expressly limited to the terms of this warranty.

Permission to return any merchandise under this warranty must be authorized by Robern and returned prepaid by the purchaser.



Install screws through holes in cabinet as shown in Fig. 1 -DO NOT OVERTIGHTEN.

Cabinet flange fits flush against the wall.

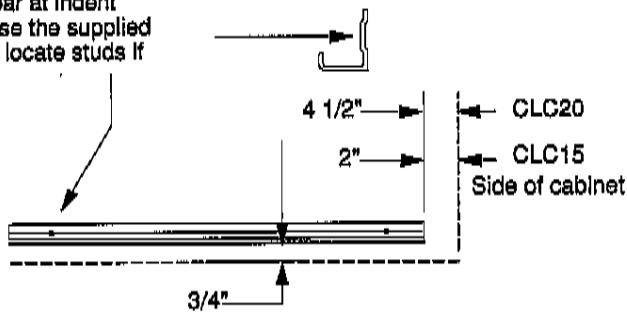
Install dome caps over screws.

**2. Surface mounting the cabinet on a wall.**

**A. Install Mounting bar**

1. Drill two 3/16" holes in bottom mounting bar at indent location. Use the supplied anchors or locate studs if possible.

**FIG. 2**



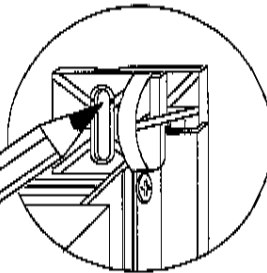
2. Drill 3/16" hole in wall for mounting bar anchors at locations shown in Fig. 2. (If you do not use the anchor, drill a 3/32" pilot hole.) After the holes are drilled, fit the mounting bar onto the wall, refer to Fig. 2 for measurements, and Fig. 4 for information on anchor cinching.

**B. Install Top Clips**

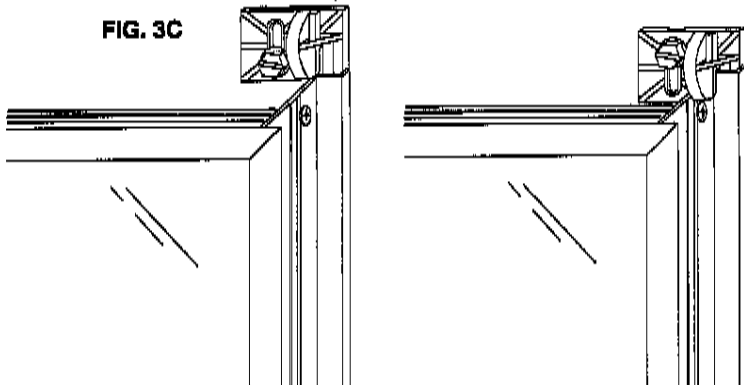
(Left and right top clips come connected, hold both clips and snap them apart).

1. Fit cabinet into position on mounting bar as shown in Fig. 3A.
2. Place clip in position as shown in Fig. 3B and mark with a pencil. Remove clip and cabinet and drill the pilot or anchor holes where marked.
3. Fix both the clips into position with a screw, and slide the clip into the up position. Sit the cabinet on the mounting bar, then lower and tighten the screws into place, as shown in Fig. 3C.
4. See Fig. 4 below for proper turns required for anchor cinching.
5. See page 3 for side mirror application.

**Fig. 3B**

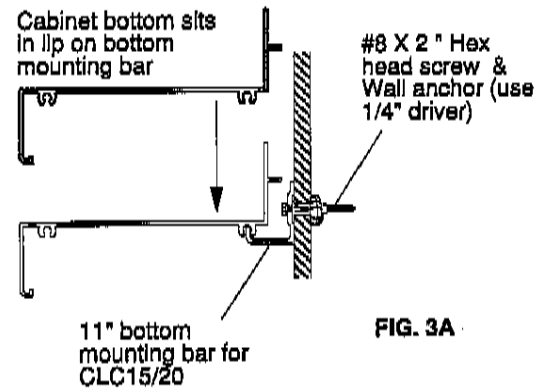


**FIG. 3C**



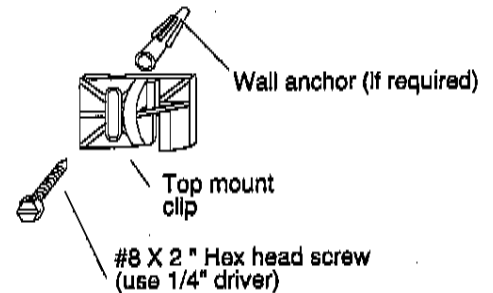
The clip will slide up, allowing placement of cabinet. Once the cabinet is in position, slide the clip into place and tighten.

**INSTALLER'S NOTE:**  
If you are using the CLL Top Light stop here and follow the CLL instructions.



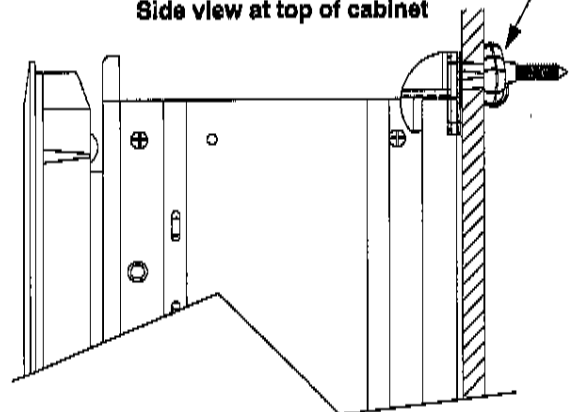
**FIG. 3A**

**INSTALLER'S NOTE:**  
Installing the cabinet on a wall without the door attached can make installing easier for one person. Do not mount the doors until the box is in or on the wall.



Once screw is bottomed out on mount clip turn screw an additional 5 to 7 turns to fully expand the anchor.

**FIG. 4**  
Side view at top of cabinet

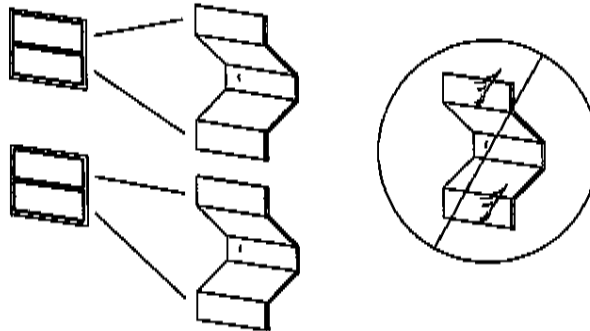


## 2. Attaching side mirrors to a surface mounted cabinet.

1. Apply foam tape to Side kit bracket

- A. Peel tape from sheet, leave liner on.
- B. Apply as shown to side kit brackets, be sure they are clean and dry.
- C. **DO NOT PEEL RELEASE LINER UNTIL YOU HAVE TEST FIT THE MIRRORS ON THE CABINET!**

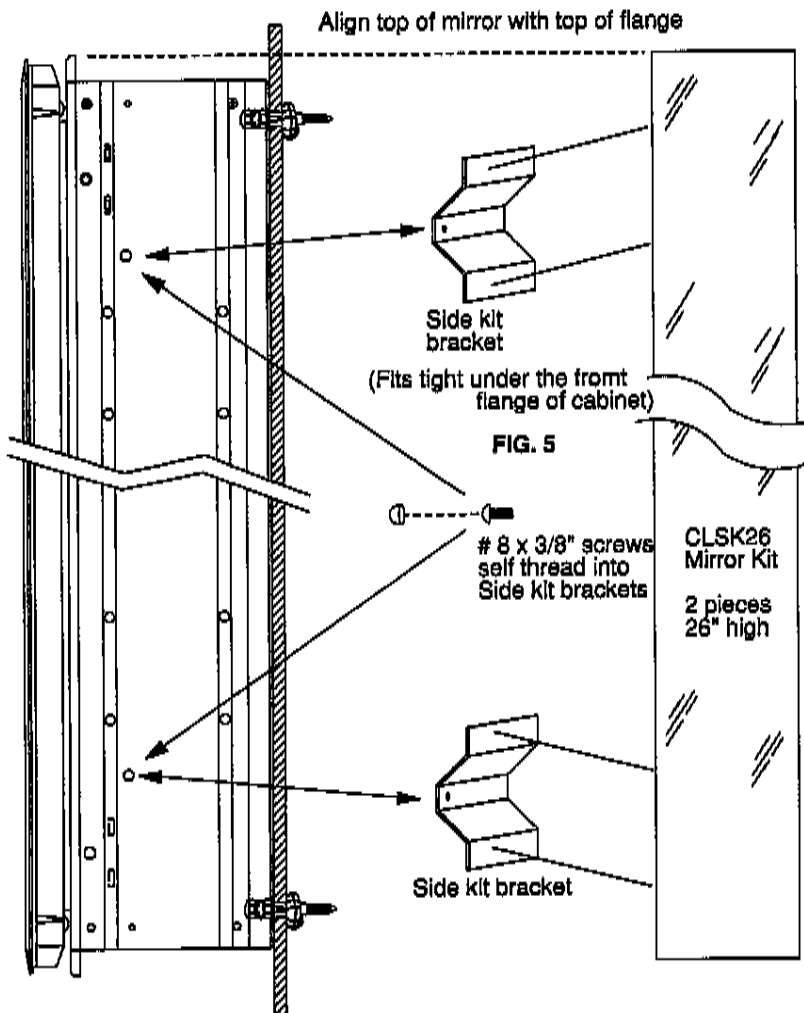
**NOTE:**  
If you have purchased the optional wood side kit, CLOSK, simply use the wood parts, not the CLSK mirror.



2. Attach the side kit brackets as shown in Fig. 5

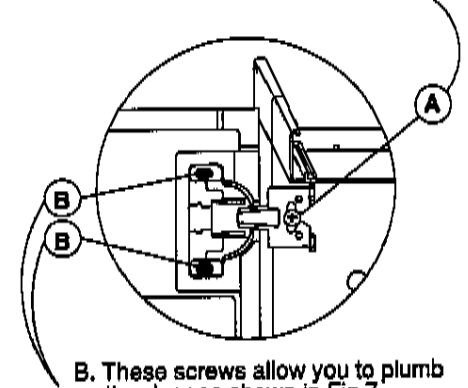
**NOTE:** If you are using the CLL Top Light stop here and follow the CLL instructions for the side mirrors.

3. Test fit the mirrors, then clean the back of the mirrors with rubbing alcohol.
4. Peel the release tape from the brackets and apply the mirrors, push firmly to set.
5. Cover the screw heads with the screw caps.

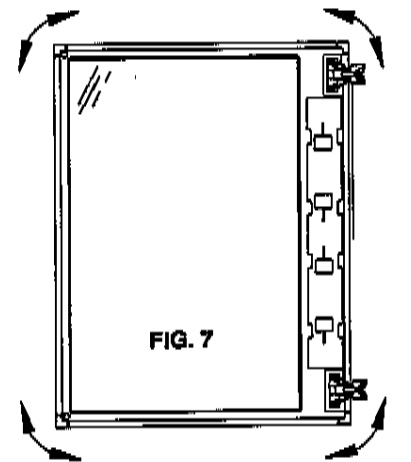
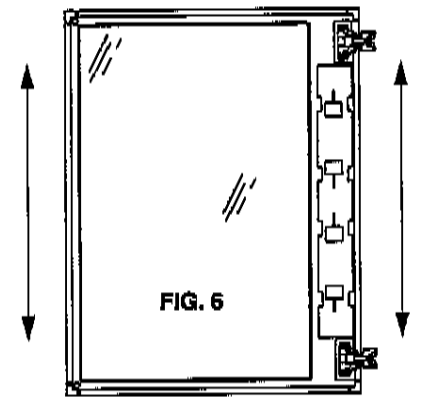


## 3. Door adjustments

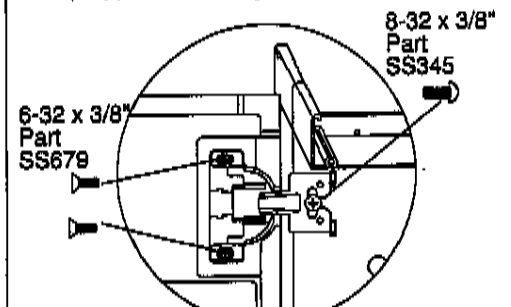
A. This screw releases the door from the cabinet and allows up and down adjustment, Fig. 6



B. These screws allow you to plumb the door as shown in Fig 7.



C. The screws you use for attaching the hinges. (Supplied with hinges)



#### 4. Installing the shelves. Fig. 8

1. Push/twist the pins into place
- A. Push one side of the shelf into the left or right clips.
- B. Snap the shelf down into the opposite side. If the shelf is too tight, repeat the process from the other side.
2. Fill the remaining holes with the plugs.

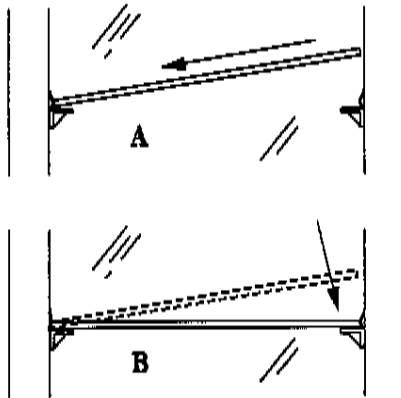
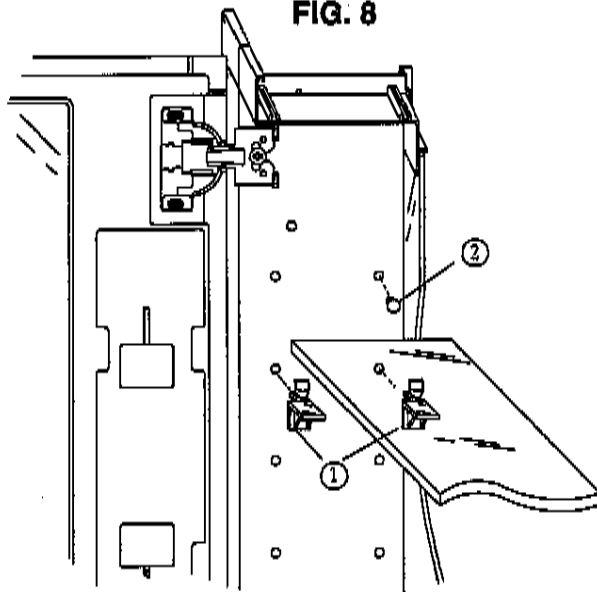


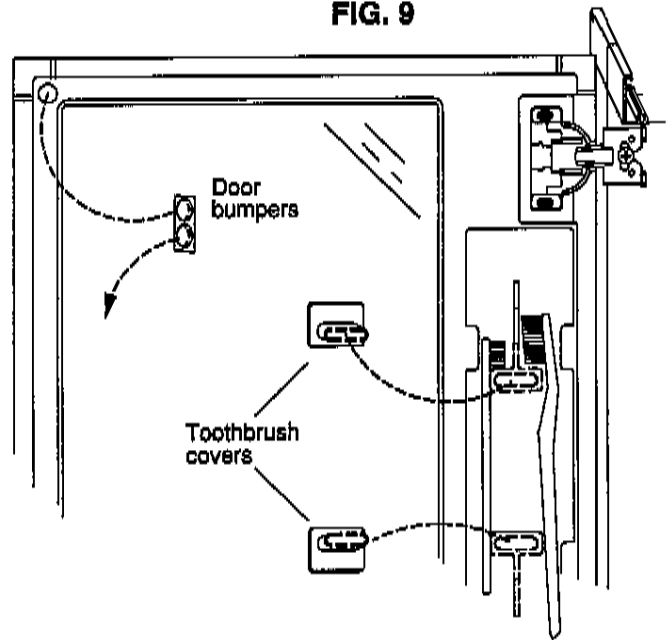
FIG. 8



#### 5. Installing the toothbrush covers & door bumpers. Fig. 9

1. Push the toothbrush covers into place, one up, one down, one up, one down.
2. These covers can be "wiggled" free to clean the bristle area when required.
3. Each door can hold four brushes, 2 large bent handle type brushes (Reach®, Oral B®, Precision®, etc) 2 straight handle or childrens brushes
4. Install the clear door bumpers in the round indent area at the top and bottom of the door.

FIG. 9



**Parts supplied with your cabinet. (For cabinet body and door replacement, call customer service with the model number). Be sure to check the cardboard supports in the carton, glass parts are packed in them.**

CLK26 Side Mirrors

2 glass shelves, (SHLFCL15 or SHLFCL20)

1 BAGCLCHGE Hinge Kit

4 Side kit brackets (RO250300M)

4 Side kit bracket foam tape (SS329)

8 x 3/8" Screws (SS344)

Door bumpers (SS340)

Hole plugs (SS134)S, (SS239)W

Screw caps (SS348)S, (SS341)W

Wall anchors (SS590)

#8 x 2" Hex head slotted screws (SS343)

#8 x 1 1/2" Philips head screws (SS326)

Top Clips (SS265)

Snap-in Shelf pins (SS131)

Parts BAGCLCS (silver), BAGCLCW (white)

11" Mounting bar for CLC1526 & CLC2026 (RO331100W)

Toothbrush covers (SS332)S, (SS262)W

CLC Single Door Inst. SS441 Rev. 8 03/00

# Hoja de instrucciones para el gabinete de una puerta

Modelos: CLC1526FS, CLC1526FW • CLC1530AS, CLC1530AW • CLC2026FS, CLC2026FW • CLC2030AS, CLC2030AW.

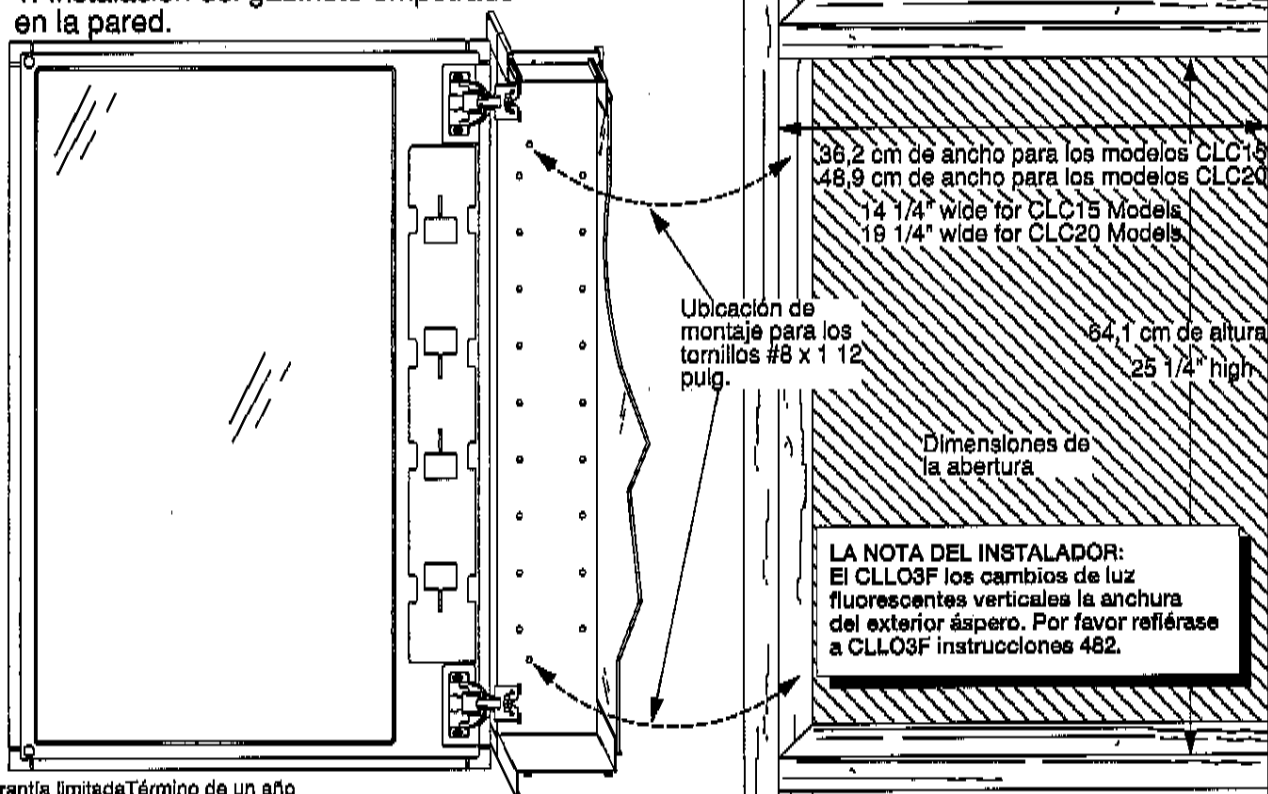
Manufactured by  
**Robern Inc.,**  
 A Kohler Company  
 701 North Wilson Ave  
 Bristol, PA 19007  
 800.877.2376

**Notas generales:**

1. Si está montando el gabinete sobre la superficie de la pared consulte las instrucciones de la página 2.
2. La caja de cartón tiene una plantilla para marcar los tornillos de montaje en la superficie de instalación.
3. Los gabinetes para ser montados sobre una superficie requieren el juego de espejo CLSK26 opcional si el número de modelo de su unidad termina con una X. Ejemplo: CLC1526FSX.
4. Si está instalando el gabinete empotrado en la pared, consulte las instrucciones de más abajo.
5. Si adquirió el juego de luces CLL15 / CLL20 opcional, consulte las instrucciones suministradas al planificar la instalación y el cableado.
6. Si tiene preguntas o necesita piezas, llame al número de servicio al cliente mostrado a la derecha entre las 8 y las 5 (hora estándar del Este de los EE.UU.).

**FIG. 1**

**1. Instalación del gabinete empotrado en la pared.**



**Garantía limitada Término de un año**

Robern garantiza al comprador original que, a su criterio, reparará, reemplazará o hará los ajustes necesarios a los productos fabricados por esta compañía que presentan defectos importantes en los materiales o la mano de obra, siempre que notifique por escrito a Robern dentro del período de un (1) año, contado a partir de la fecha de entrega. Robern no será responsable de los costos de la instalación.

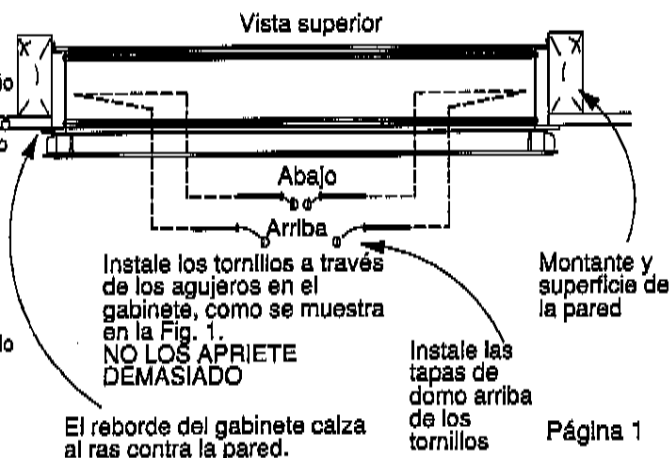
El período de garantía que ampara los componentes operativos al propietario original, incluidas las bisagras de puertas y dispositivos para abrir, se extiende más allá del término de un año.

La garantía quedará anulada si el producto se daña durante el transporte, o si el daño o la falla son causados por abuso, uso incorrecto, uso anormal, instalación deficiente, daños en un accidente, mantenimiento inadecuado o reparaciones que no sean las autorizadas por Robern. Una vez expirado el período de garantía de un año Robern no estará sujeta a ninguna obligación adicional bajo ninguna garantía, expresa ni implícita, incluida la garantía implícita de comercialización.

Robern no será responsable de ningún daño indirecto que surja de, o en conexión con, el uso o el funcionamiento de sus productos. En algunos estados no se permiten limitaciones con respecto a la duración de una garantía implícita o no permiten la exclusión ni la limitación de daños incidentales o indirectos, por lo tanto, es posible que la limitación o exclusión anterior no se aplique a usted.

Cualquier responsabilidad contra Robern bajo cualquier garantía implícita, incluyendo la garantía de comercialización, está expresamente limitada a los términos de esta garantía.

La devolución de mercadería bajo esta garantía debe estar autorizada por Robern y su retorno debe estar prepagado por el comprador.

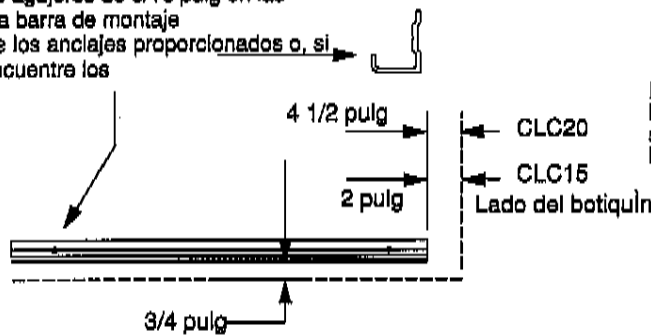


## 2. Para montar el botiquín sobre la superficie de una pared.

### A. Instale la barra de montaje

1. Perfore dos agujeros de 3/16 pulg en las muescas de la barra de montaje inferior. Utilice los anclajes proporcionados o, si es posible, encuentre los postes.

FIG. 2



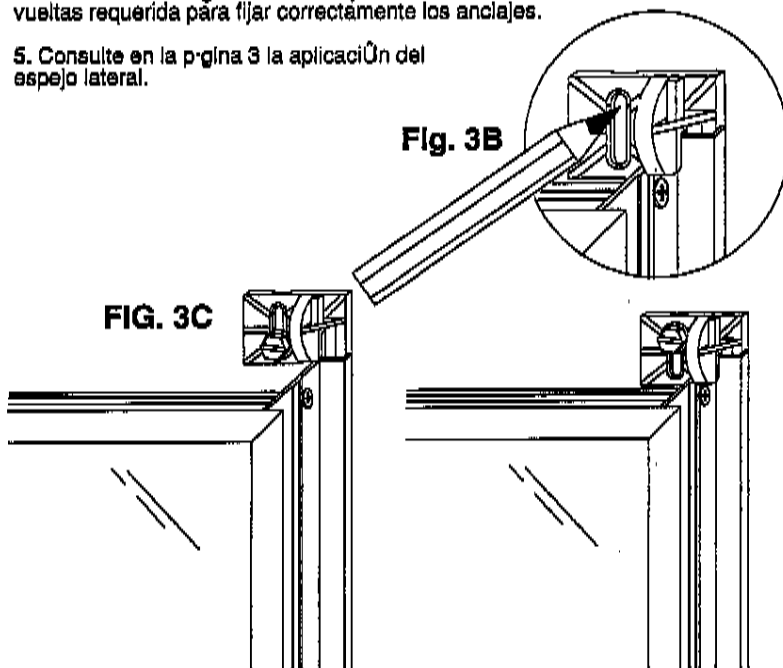
2. Perfore un agujero de 3/16 pulg. en la pared para montar anclajes de barra en los sitios mostrados en la Fig. 2. (Si no usa el anclaje, perfore un agujero piloto de 3/32 pulg.). Después de haber perforado los agujeros, coloque la barra de montaje sobre la pared, consulte la Fig. 2 para obtener las medidas y la Fig. 4 para obtener información sobre cómo asegurar los anclajes.

### B. Instale los clips superiores

(Los clips superiores derecho e izquierdo vienen conectados, sostenga ambos clips y sepárelos).

1. Coloque el botiquín en la posición sobre la barra de montaje como se muestra en la Fig. 3A.
2. Coloque el clip en su posición como se muestra en la Fig. 3B y marque con un lápiz. Extraiga el clip y el botiquín y perfore los agujeros piloto o de anclaje donde se los marcó.
3. Instale ambos clips en su posición usando un tornillo y deslice el clip en la posición hacia arriba. Asiente el botiquín en la barra de montaje, luego baje y apriete los tornillos en su sitio como se muestra en la Fig. 3C.
4. Consulte en la Fig. 4 de más abajo la cantidad correcta de vueltas requerida para fijar correctamente los anclajes.
5. Consulte en la página 3 la aplicación del espejo lateral.

Fig. 3B



El clip se desliza hacia arriba permitiendo la colocación del botiquín. Una vez que el botiquín esté en su posición correcta, deslice el clip en su sitio y apriete.

### NOTA PARA EL INSTALADOR

Si está utilizando las luces superiores CLL deténgase aquí y siga las Instrucciones.

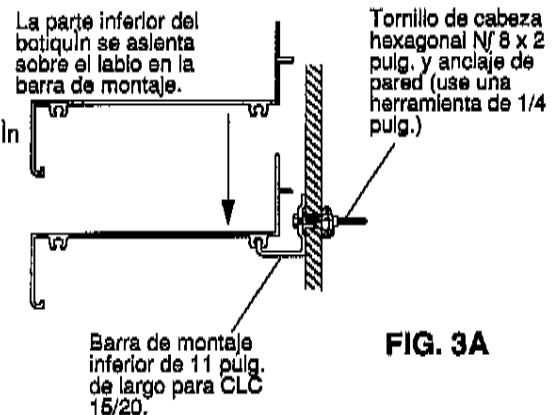
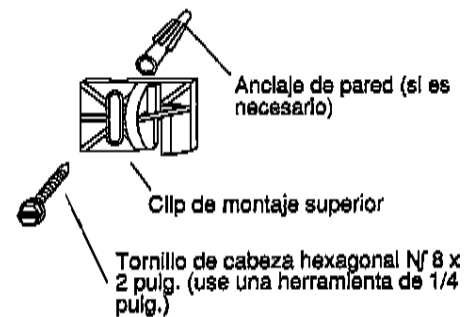


FIG. 3A

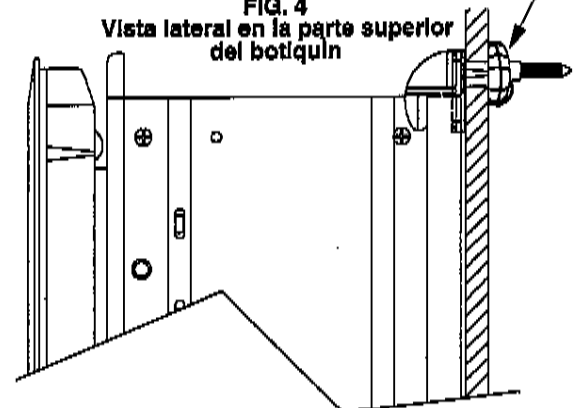
### NOTA PARA EL INSTALADOR

Instalar el gabinete en la pared sin tener la puerta instalada puede facilitar el trabajo de instalación si lo efectúa una sola persona. No monte las puertas hasta que la caja esté instalada en la pared. Consulte en 3.A. la instalación de las bisagras.



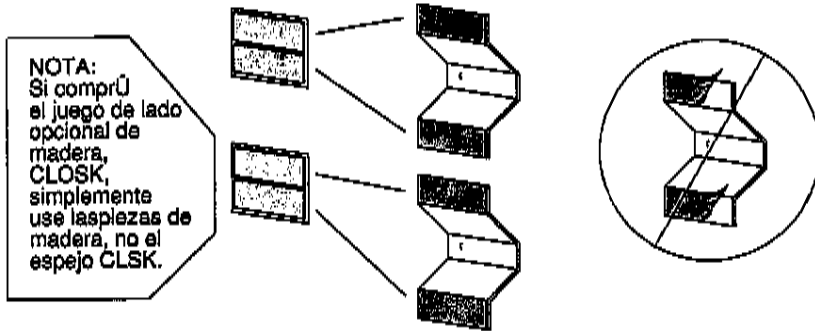
Una vez que se haya introducido totalmente el tornillo en el clip de montaje, gire 5 a 7 vueltas adicionales para expandir totalmente el anclaje.

FIG. 4  
Vista lateral en la parte superior del botiquín



## 2. Fijación de los espejos a un gabinete montado en superficie.

1. Aplique cinta de goma esponjosa al soporte del juego lateral.
  - A. Separe la cinta de la hoja; deje el forro adherido.
  - B. Aplique como se muestra a los soportes del juego lateral; asegúrese de que estén limpios y secos.
  - C. **¡NO SEPARE EL FORRO DE Liberación HASTA QUE HAYA COMPROBADO EL AJUSTE DEL ESPEJO EN EL GABINETE!**



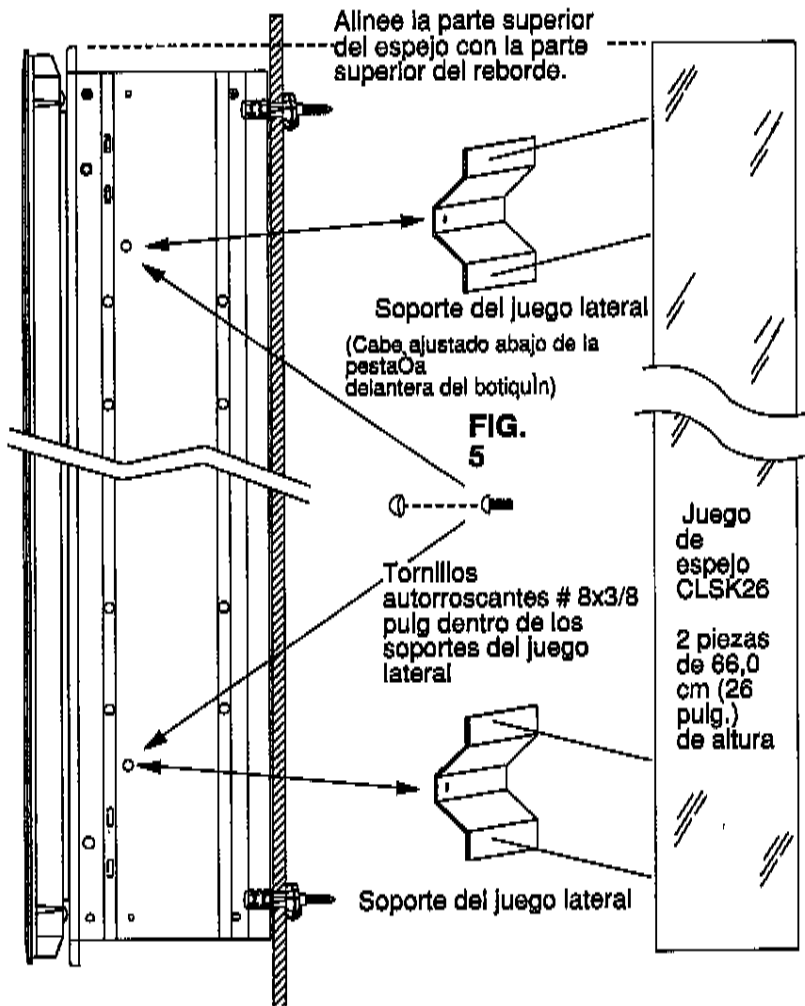
2. Fije los soportes del juego lateral como se muestra en la Fig. 5.

NOTA: Si está utilizando las luces superiores CLL deténgase aquí y siga las Instrucciones para los espejos laterales.

3. Compruebe el ajuste de los espejos; limpie la parte posterior de los mismos con alcohol para fricciones.

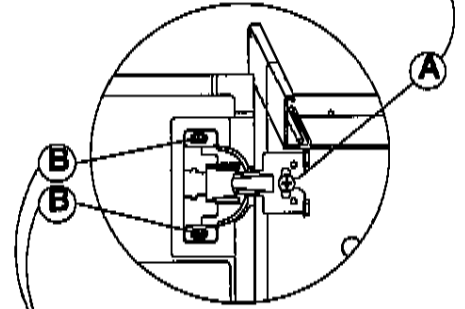
4. Separe la cinta de liberación de los soportes y pegue los espejos, empujando firmemente para fijarlos.

5. Cubra las cabezas de los tornillos con las tapas para tornillos.

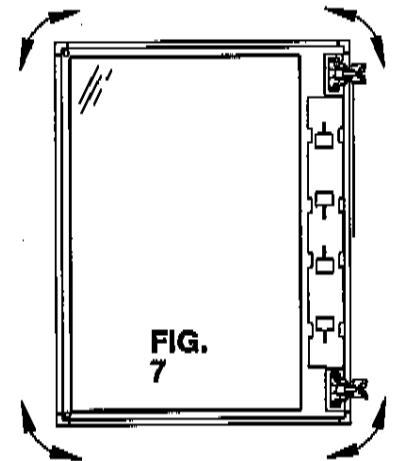
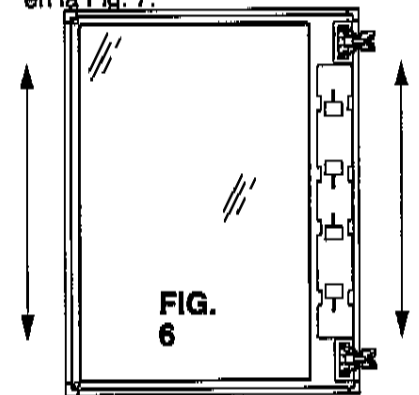


## 3. Ajuste de las puertas

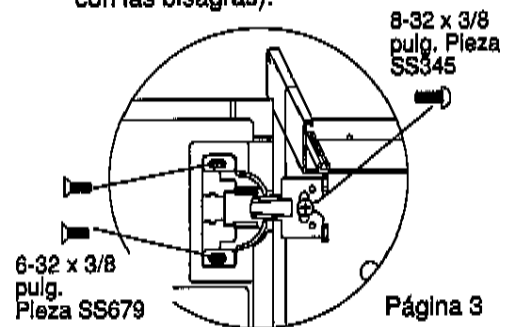
A. Este tornillo libera la puerta del gabinete y permite el ajuste hacia arriba y hacia abajo. (Ver Fig. 6).



B. Estos tornillos le permiten poner a plomada la puerta como se muestra en la Fig. 7.



C. Los tornillos que utiliza para fijar las bisagras (Proporcionados junto con las bisagras).



#### 4. Instalación de los estantes. Fig. 8.

1. Empuje y gire los pasadores en su sitio.

A. Coloque las almohadillas en los pasadores de los estantes.

B. Rellene los agujeros restantes utilizando los tapones.

2. Compruebe el ajuste de los estantes; despegue el forro de la almohadilla y coloque los estantes en su posición.

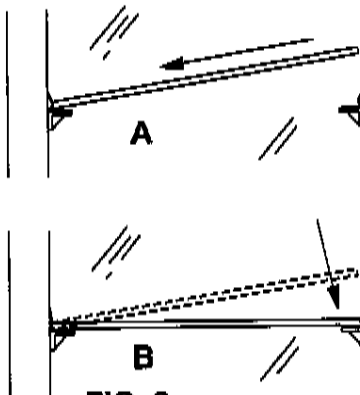
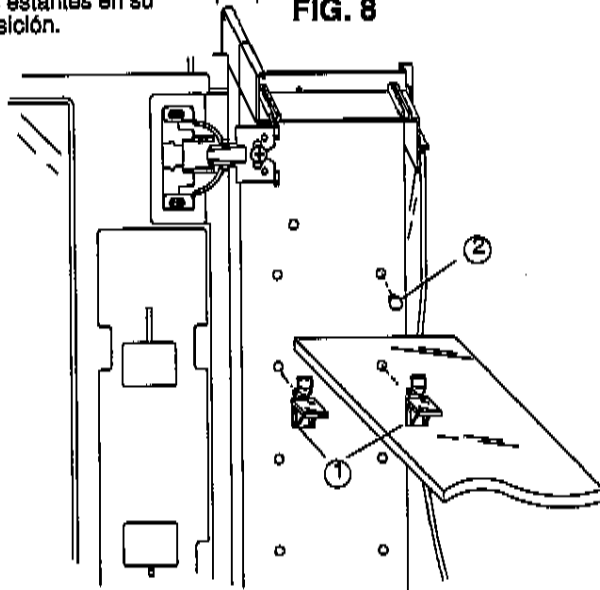


FIG. 8



#### 5. Instalación de las cubiertas para los cepillos de dientes y los toques para las puertas. Fig. 9.

1. Empuje las cubiertas para los cepillos de dientes en su sitio; una arriba, una abajo, una arriba, una abajo.
2. Estas cubiertas se pueden sacar para limpiar el área de las cerdas cuando sea necesario.
3. Cada puerta admite 4 cepillos  
2 cepillos de mango grande curvado (Reach®, Oral B®, Precision®, etc.)  
2 cepillos de mangos rectos o de niños
4. Instale los toques transparentes para las puertas en el área con la muesca circular en la parte superior e inferior de la puerta.

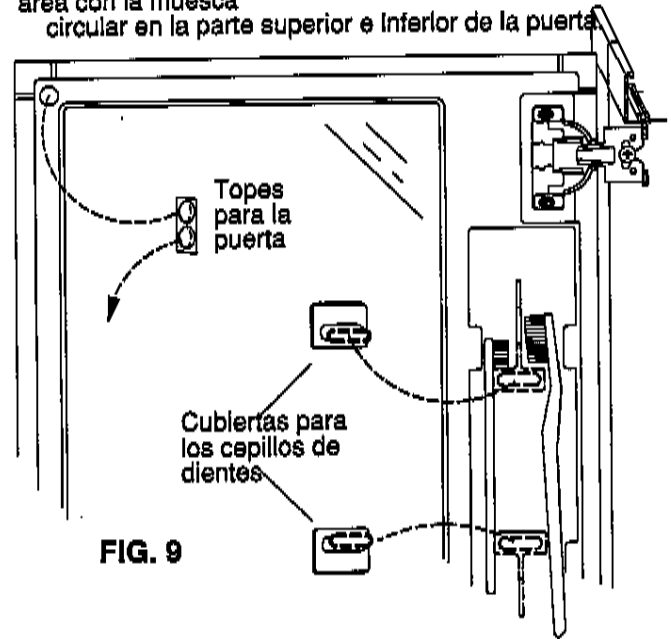
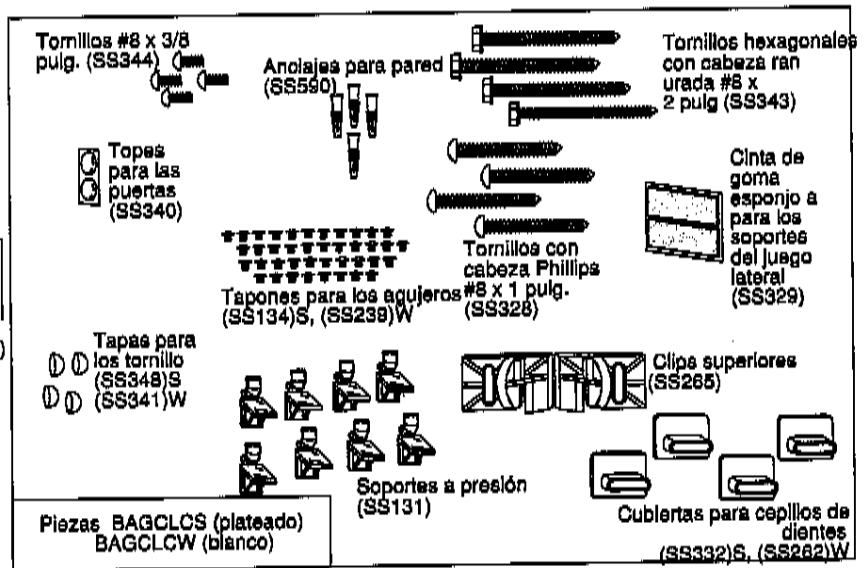
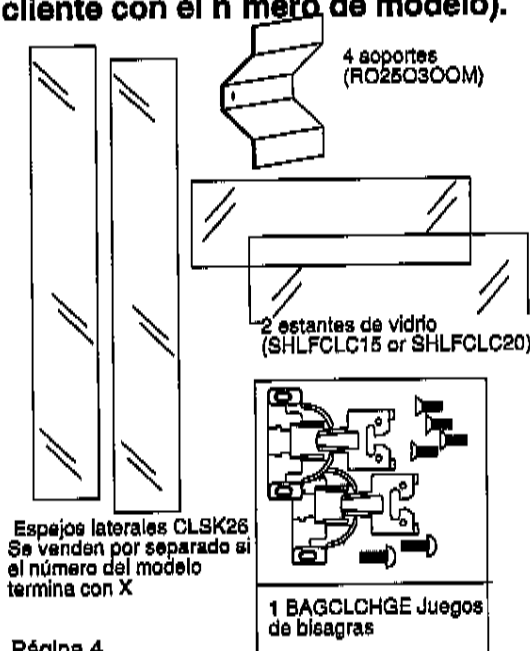


FIG. 9

**Piezas proporcionadas junto con el gabinete. Asegúrese de revisar los soportes de cartón en la caja; hay piezas embaladas en los mismos. (Para el cuerpo del botiquín y el recambio de la puerta, llame a servicio al cliente con el número de modelo).**



Barra de montaje de 11 pulg. para CLC1526 & CLC2026 (RO331100W)

CLC Inst una puerta  
SS441S  
R7. 03/00 cabfax #341