

Coffeemakers

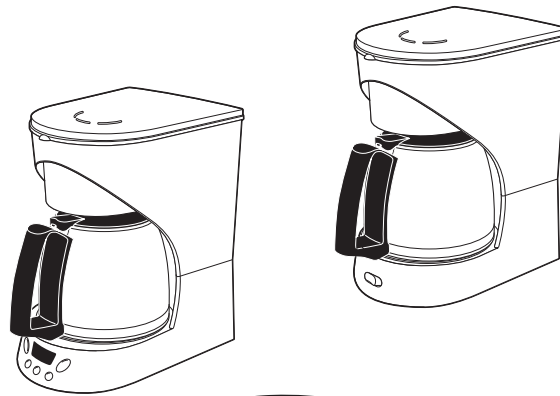
READ BEFORE USE

Cafetières

À LIRE AVANT UTILISATION

Cafeteras

LEA ANTES DE USAR



English	2
USA: 1-800-851-8900	
Français	12
Canada : 1-800-267-2826	
Español	22
En México: 01-800-71-16-100	
Le invitamos a leer cuidadosamente este instructivo antes de usar su aparato.	

840132500

IMPORTANT SAFEGUARDS

When using electrical appliances, basic safety precautions should always be followed to reduce the risk of fire, electric shock, and/or injury to persons, including the following:

1. Read all instructions.
2. Do not touch hot surfaces. Use handles or knobs. Care must be taken, as burns can occur from touching hot parts or from spilled, hot liquid.
3. To protect against electric shock, do not place cord, plug or coffeemaker in water or other liquid.
4. Close supervision is necessary when any appliance is used by or near children.
5. Unplug from outlet when either the coffeemaker or clock is not in use and before cleaning. Allow to cool before putting on or taking off parts and before cleaning the appliance.
6. Coffeemaker must be operated on a flat surface away from the edge of counter to prevent accidental tipping.
7. Do not operate any appliance with a damaged cord or plug, or after the appliance malfunctions or is dropped or damaged in any manner. Call our toll-free customer service number for information on examination, repair, or adjustment.
8. The use of accessory attachments not recommended by Hamilton Beach/Proctor-Silex, Inc. may cause injuries.
9. Do not use outdoors.
10. Do not let cord hang over edge of table or counter or touch hot surfaces, including stove.
11. The carafe is designed for use with this coffeemaker. It must never be used on a range top or in a microwave oven.
12. Do not set a hot carafe on a wet or cold surface.
13. Do not use a cracked carafe or one with loose or weakened handle.
14. Do not clean carafe with cleansers, steel wool pads, or other abrasive materials.

15. Be certain carafe lid is securely in place during brew cycle and when pouring coffee, do not use force when placing lid on carafe.
16. Do not place coffeemaker on or near a hot gas or electric burner or in a heated oven.
17. To disconnect coffeemaker, turn controls to OFF, then remove plug from wall outlet.
18. Warning: To reduce the risk of fire or electric shock, do not remove the bottom cover. No user serviceable parts are inside. Repair should be done by authorized service personnel only.
19. Do not use appliance for other than intended use.

SAVE THESE INSTRUCTIONS!

OTHER CONSUMER SAFETY INFORMATION

This appliance is intended for household use only.

This appliance is equipped with a polarized plug. This type of plug has one blade wider than the other. The plug will fit into an electrical outlet only one way. This is a safety feature intended to help reduce the risk of electrical shock. If you are unable to insert the plug into the outlet, try reversing the plug. If the plug should still fail to fit, contact a qualified electrician to replace the obsolete outlet. Do not attempt to defeat the safety purpose of the polarized plug by modifying the plug in any way.

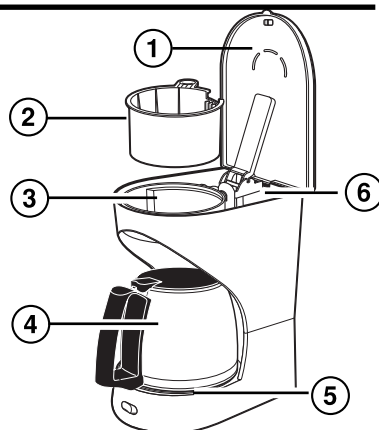
The length of the cord used on this appliance was selected to reduce the hazards of becoming tangled in, or tripping over a longer cord. If a longer cord is necessary an approved extension cord may be used. The electrical rating of the extension cord must be equal to or greater than the rating of the coffeemaker. Care must be taken to arrange the extension cord so that it will not drape over the countertop or tabletop where it can be pulled on by children or accidentally tripped over.

To avoid an electrical circuit overload, do not use another high wattage appliance on the same circuit with your coffeemaker.

Parts and Features

1. Lid
2. Brew Basket
3. Brew Basket Well
4. Carafe
5. Keep-Hot Plate
6. Reservoir

NOTE: Picture references major components for all coffeemakers covered by these instructions.



WARNING

Burn Hazard



To avoid hot coffee overflowing from the filter basket:

- When using decaffeinated coffee, do not exceed the coffee manufacturer's recommended serving amount.
- Press firmly on lid to ensure the lid is completely closed.

If a filter basket overflow occurs, unplug the coffeemaker and allow the coffee in the filter basket to cool before removing the filter basket.

4

To Make Coffee

1. Before first use, clean coffeemaker by following steps listed in "To Clean the Inside of the Coffeemaker." Use either clear water or vinegar. If clock model, read Digital Clock Timer section.
2. Place brew basket in brew basket well. Insert thumb handle in the left opening. Ensure brew basket is fully seated.
3. Place a cupcake style paper filter in brew basket. A permanent filter may also be used.
4. For each cup of coffee being made, place one level scoop (provided with coffeemaker) or one level tablespoon of coffee into filter.
5. Fill carafe with the desired amount of cold tap water.
6. Lift lid and pour water from carafe into reservoir.
NOTE: Do not fill past the 12 cup mark (54 ounces).
7. Place carafe, with carafe lid attached, on Keep-Hot Plate.
8. Close lid. Press firmly on lid to ensure that it is completely closed.
9. **For switch models:** Turn switch to ON. A lighted switch indicates coffeemaker is on. Turn switch to OFF and unplug when finished.
For clock models: press ON/OFF  button to start. An illuminated red light on the ON/OFF  button indicates coffeemaker is on. Press ON/OFF  again to turn off and unplug when finished.
NOTE: For clock models, see "To Set and Use Automatic Brew" on page 7.

For non-clock models with automatic shutoff: Press and release ON/OFF switch. Red light illuminates to indicate the coffeemaker is on. Press and release switch again to turn coffeemaker off and unplug with finished.

5

Features

Pause 'N Serve

This feature allows you to pour a cup of coffee before the entire brew cycle has completed. By removing the carafe, the flow of coffee will temporarily stop. The flow of coffee will resume when carafe is returned to the Keep-Hot Plate. **Do not remove carafe more than 20 seconds or brew basket may overflow.**

CAUTION

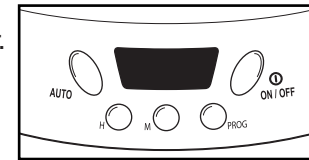
Burn Hazard

Return carafe to Keep-Hot-Plate within 20 seconds. Hot water continues to flow into the filter basket when this feature is used. Overflowing coffee and hot water are a burn hazard.

Digital Clock Timer (on selected models)

To Set Clock:

1. Plug in coffeemaker. Numbers on clock will flash until you set time of day.
2. To set time of day, press **H** (hour) button to set current hour. AM or PM will be displayed.
3. Press **M** (minute) button until you reach the current time.



To Set and Use Automatic Brew:

1. Make sure clock is set for correct time of day.
2. Fill coffeemaker with desired amount of water and coffee. Place carafe with lid on Keep-Hot Plate. Close lid.
3. While holding **PROG** (program) button, press **H** and **M** buttons until desired brewing time is reached.
4. Once desired brewing time has been reached, release **PROG** and current time is displayed.
5. Press **AUTO** to set coffeemaker to come on automatically at the desired time.
6. An illuminated green light on the **AUTO** button indicates that the brew cycle will begin at the set time.
7. Press **AUTO** again to cancel automatic brew.

Cleaning

To maintain performance of coffeemaker, clean once a month.

To Clean the Inside of the Coffeemaker:

1. Place empty carafe on Keep-Hot Plate. Close lid.
2. Pour one pint of plain white vinegar into the reservoir.
3. Plug unit into electrical outlet and turn ON.
4. After 30 seconds turn OFF.
5. Wait 30 minutes to allow the vinegar to clean. Then turn ON again. When the brew cycle is finished, turn OFF.
6. Empty carafe and rinse. Pour one carafe of cold tap water into the reservoir. Place carafe on Keep-Hot Plate. Close lid.
7. Turn ON. When the brew cycle is finished, empty the carafe. Repeat this process with one more carafe of cold tap water.
8. Turn OFF when complete.
9. Wash carafe and brew basket before making a beverage.

To Clean Carafe and Filter Basket:

Wash carafe by hand in hot, soapy water or in top rack of dishwasher. To remove carafe lid push hinge part of lid to one side then gently but firmly twist lid. The pin will release from hinge. To replace lid, put one side of lid hinge on one of pins, then snap onto other pin.

To remove brew basket, open lid and lift straight up. Brew basket may be washed by hand or in top rack of dishwasher.

Usage Tips

- Lid must be firmly closed before brewing.
- When using a paper filter always use a good quality filter to obtain the best possible results.
- Take care not to spill loose coffee grounds between filter and filter basket.
- Make sure filter basket is securely in place.
- The carafe lid must be properly attached to carafe.
- The carafe must be placed properly and level on Keep-Hot Plate before starting brew cycle.
- **When using the Pause 'N Serve feature, replace carafe within 20 seconds** to prevent overflow of coffee grounds and water from filter basket.

CAUTION

Burn Hazard

Return carafe to Keep-Hot-Plate within 20 seconds. Hot water continues to flow into the filter basket when this feature is used. Overflowing coffee and hot water are a burn hazard.

CARAFE SAFETY PRECAUTIONS



This symbol alerts you to the potential danger for personal injury if you fail to read and follow these safety precautions.



This symbol reminds you that glass is fragile and can break which could result in personal injury.

- Do not use a cracked carafe or a carafe having a loose or weakened handle.
- This carafe is designed to be used only on the Keep-Hot Plate of your coffeemaker. Do not use on a gas or electric rangetop, or in a microwave or conventional oven.
- To avoid breakage, handle carafe with care. Avoid impact. Glass will break as a result of impact. Use care when filling with water to avoid hitting faucet.
- Do not place hot carafe on cool or wet surface. Allow to cool before washing or adding liquids.
- Do not set empty carafe on a hot heating surface.
- Do not clean with steel wool pads, abrasive cleanser, or any other materials that may scratch.
- Do not place hands inside carafe. When handling, be careful if wearing any hand jewelry, especially diamond rings. Jewelry can scratch the glass, which increases possibility of breakage.
- Do not bump, scratch, or boil dry.
- Discard carafe if it is cracked, scratched, or heated while empty for an extended period of time.
- To avoid accidents, do not pour in the direction of people.
- If stirring in the carafe, use only wooden, plastic, or rubber utensils. Do not use metal utensils.
- Follow the above safety precautions carefully to avoid serious burn injuries which may result if breakage occurs while carafe holds heated liquids.

Customer Service

If you have a question about your coffeemaker, call our toll-free customer service number. Before calling, please note the model, type, and series numbers and fill in that information below. These numbers can be found on the bottom of your coffeemaker. This information will help us answer your question much more quickly.

MODEL: _____ **TYPE:** _____ **SERIES:** _____

The following warranty applies only to product purchased in the United States and Canada.

LIMITED WARRANTY

This product is warranted to be free from defects in material and workmanship for a period of one (1) year for Hamilton Beach products or one hundred eighty (180) days for Proctor-Silex and Traditions products from the date of original purchase, except as noted below. During this period, we will repair or replace this product, at our option, at no cost. **THE FOREGOING WARRANTY IS IN LIEU OF ANY OTHER WARRANTY, WHETHER EXPRESS OR IMPLIED, WRITTEN OR ORAL INCLUDING ANY WARRANTY OF MERCHANTABILITY OR FITNESS FOR A PARTICULAR PURPOSE. ANY LIABILITY IS EXPRESSLY LIMITED TO AN AMOUNT EQUAL TO THE PURCHASE PRICE PAID, AND ALL CLAIMS FOR SPECIAL, INCIDENTAL AND CONSEQUENTIAL DAMAGES ARE HEREBY EXCLUDED.** There is no warranty with respect to the following, which may be supplied with this product: glass parts, glass containers, cutter/strainer, blades, and/or agitators. This warranty extends only to the original consumer purchaser and does not cover a defect resulting from abuse, misuse, neglect, use for commercial purposes, or any use not in conformity with the printed directions. This warranty gives you specific legal rights, and you may also have other legal rights which vary from state to state, or province to province. Some states or provinces do not allow limitations on implied warranties or special, incidental or consequential damages, so the foregoing limitations may not apply to you.

If you have a claim under this warranty, **DO NOT RETURN THE APPLIANCE TO THE STORE!** Please call our CUSTOMER SERVICE NUMBER. (For faster service please have model, series, and type numbers ready for operator to assist you.)

CUSTOMER SERVICE NUMBERS

In the U.S. 1-800-851-8900
In Canada 1-800-267-2826

hamiltonbeach.com or proctorsilex.com

KEEP THESE NUMBERS FOR FUTURE REFERENCE!

IMPORTANTES INSTRUCTIONS

Lorsque vous utilisez des appareils électriques, vous devez toujours prendre des précautions élémentaires afin de réduire les risques d'incendie, de choc électrique et/ou de blessures corporelles. Voici quelques instructions à suivre :

1. Lisez toutes les instructions.
2. Ne touchez pas aux surfaces chaudes. Utilisez les poignées ou les boutons. Vous devez être très prudent car vous pourriez vous brûler en touchant des pièces chaudes ou en renversant un liquide chaud.
3. Afin de vous prémunir contre les chocs électriques, ne plongez pas le cordon d'alimentation, la fiche ou la cafetière dans l'eau ou tout autre liquide.
4. Surveillez attentivement les enfants lorsque ceux-ci utilisent l'appareil ou lorsqu'il est utilisé à proximité d'eux.
5. Débranchez l'appareil de la prise de courant lorsque vous ne vous servez pas de la cafetière ou de l'horloge ou avant de le nettoyer. Laissez-le refroidir avant d'enlever ou de remettre en place des pièces ou de nettoyer l'appareil.
6. Lorsque la cafetière est en marche, elle doit toujours se trouver sur une surface plate et loin du bord du comptoir pour éviter tout contact accidentel qui pourrait la renverser.
7. Ne faites pas fonctionner un appareil avec un cordon ou une fiche endommagé(e), ou lorsque l'appareil ne fonctionne pas bien ou a été échappé ou endommagé d'une manière quelconque. Veuillez composer notre numéro d'assistance à la clientèle pour des renseignements concernant un examen, une réparation ou un réglage.
8. L'utilisation d'accessoires qui ne sont pas recommandés par Hamilton Beach/Proctor-Silex Inc. peut causer des blessures.
9. N'utilisez pas la cafetière à l'extérieur.
10. Ne laissez pas le cordon pendre au bord d'une table ou d'un comptoir ou entrer en contact avec une surface chaude, y compris la cuisinière.

11. La verseuse est conçue pour être utilisée avec cette cafetière. Elle ne doit jamais être utilisée sur la cuisinière ou dans un four à micro-ondes.
12. Ne déposez pas une verseuse chaude sur une surface froide ou humide.
13. N'utilisez pas une verseuse fêlée ou dont la poignée est desserrée.
14. Ne nettoyez pas la verseuse avec des nettoyeurs, des tampons de laine d'acier ou d'autres matériaux abrasifs.
15. Assurez-vous que le couvercle est bien fermé durant la préparation du café et lorsque vous le versez; ne forcez pas le couvercle lorsque vous le posez sur la verseuse.
16. Ne placez pas la cafetière près d'un brûleur électrique ou à gaz, chaud ou dans un four chaud.
17. Pour débrancher la cafetière, placez l'interrupteur à la position ARRÊT (OFF), puis enlevez la fiche de la prise de courant.
18. Avertissement : afin de diminuer le risque d'incendie ou de choc électrique, n'enlevez pas le couvercle du dessous. Il ne s'y trouve aucune pièce réparable. Toute réparation ne devrait être effectuée que par un technicien autorisé.
19. N'utilisez cet appareil qu'aux fins pour lesquelles il a été conçu.

CONSERVEZ CES INSTRUCTIONS

AUTRES RENSEIGNEMENTS POUR LA SÉCURITÉ DU CONSOMMATEUR

Cet appareil est conçu uniquement pour l'usage domestique.

Cet appareil est muni d'une fiche polarisée. Ce type de fiche présente une broche plus large que l'autre. La fiche peut être introduite dans une prise dans un sens seulement. Il s'agit d'une caractéristique de sécurité visant à réduire le risque de choc électrique. Si la fiche ne peut pas être insérée dans la prise, la tourner dans l'autre sens. Si elle ne peut toujours pas être insérée dans la prise, contacter un électricien pour qu'il remplace la prise désuète. Ne pas essayer de contourner l'objectif de sécurité de la fiche polarisée en la modifiant de quelque manière que ce soit.

RENSEIGNEMENTS POUR LA SÉCURITÉ DU CONSOMMATEUR (SUITE)

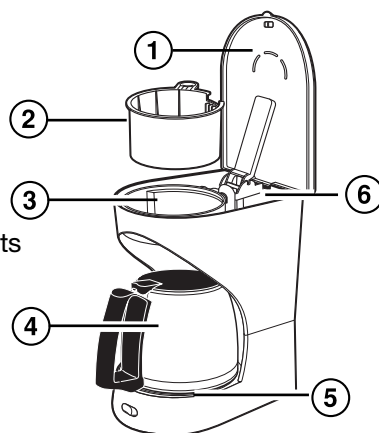
La longueur du cordon de cet appareil a été choisie de façon à ce que l'on ne risque pas de trébucher dessus. Si un cordon plus long est nécessaire, utiliser une rallonge appropriée. Le calibrage de la rallonge doit être le même que celui de la cafetière ou supérieur. Lorsqu'on utilise une rallonge, s'assurer qu'elle ne traverse pas la zone de travail, que des enfants ne puissent pas tirer dessus par inadvertance et qu'on ne puisse pas trébucher dessus.

Afin d'éviter une surcharge électrique, évitez d'utiliser un autre appareil à haute puissance sur le même circuit que la cafetière.

Pièces et caractéristiques

1. Couvercle
2. Panier-filtre
3. Puits du panier-filtre
4. Verseuse
5. Plaque chauffante
6. Réservoir

REMARQUE : L'illustration fait référence aux composants principaux pour toutes les cafetières couvertes par ces instructions.



14

⚠ AVERTISSEMENT

Risque de brûlure

Pour empêcher le café de déborder du panier-filtre :

- Lors de l'utilisation de café décaféiné, ne dépassez pas la quantité recommandée par le fabricant de café.
- Appuyer fermement sur le couvercle pour s'assurer qu'il est bien fermé.

Si le panier-filtre déborde, débranchez la cafetière et laissez le café refroidir dans le panier-filtre avant de retirer le panier-filtre.

Préparation du café

1. Avant l'utilisation initiale, nettoyer la cafetière en suivant les étapes de la section «Pour nettoyer l'intérieur». Utilisez de l'eau claire ou du vinaigre. Dans le cas du modèle à horloge, lisez la section «Horloge numérique».
 2. Placer le panier-filtre dans le puits du panier-filtre. Insérer le repose-pouce dans l'ouverture gauche. S'assurer que le panier-filtre est bien en place.
 3. Placer un filtre à café de type « petit gâteau » dans le panier-filtre. Un filtre permanent peut aussi être utilisé avec ce modèle.
 4. Pour chaque tasse de café à préparer, mettre une mesure rase (fournie avec la cafetière) ou une cuiller à soupe rase de café dans le filtre.
 5. Mettre la quantité désirée d'eau froide du robinet dans la verseuse.
 6. Soulever le couvercle et verser l'eau de la verseuse dans le réservoir.
- REMARQUE :** Ne pas remplir au-delà de la marque de 12 tasses (54 onces/3 L).
7. Placer la verseuse munie de son couvercle sur la plaque chauffante.
 8. Appuyer fermement sur le couvercle pour s'assurer qu'il est bien fermé.

15

9. Pour les modèles à interrupteur : Mettre l'interrupteur à ON (marche). Un interrupteur allumé indique que la cafetière est en marche. Mettre l'interrupteur à OFF (arrêt) et débrancher la cafetière après avoir terminé.

Pour les modèles à horloge : Appuyer sur ON/OFF \odot pour la mise en marche. Un témoin rouge allumé à la droite du bouton ON/OFF \odot indique que la cafetière est en marche. Appuyer de nouveau sur ON/OFF \odot pour éteindre la cafetière, puis la débrancher après avoir terminé.

REMARQUE : Pour les modèles à horloge, voir "Réglage et utilisation de l'infusion automatique" page 17.

Pour les modèles sans horloge avec arrêt automatique : Enfoncez puis relâchez le bouton ON/OFF. Un témoin rouge allumé indique que la cafetière est en marche. Appuyez de nouveau sur ON/OFF pour éteindre la cafetière, puis débranchez-la après avoir terminé.

Caractéristiques

Pause et service

Cette caractéristique vous permet de verser une tasse de café avant l'achèvement du cycle d'infusion complet. Retirer la verseuse interrompt momentanément l'écoulement du café. L'écoulement continue une fois la verseuse replacée sur la plaque chauffante. **Ne pas retirer la verseuse plus de 20 secondes sinon le panier-filtre risque de déborder.**

⚠ ATTENTION

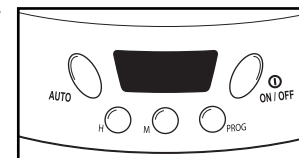
Risque de brûlure

Ramenez la verseuse sur la plaque chauffante dans les 20 secondes. L'eau chaude continue de couler dans le panier de filtre lorsque cette fonction est utilisée. Le café débordant et l'eau très chaude posent des risques de brûlure.

Horloge numérique (sur certains modèles)

Réglage de l'horloge :

1. Branchez la cafetière. Les chiffres de l'afficheur clignoteront jusqu'au réglage de l'heure.
2. Pour régler l'heure, appuyez sur le bouton **H** (heure). L'afficheur indiquera AM ou PM.
3. Appuyez sur le bouton **M** (minute) jusqu'à l'heure courante.



Réglage et utilisation de l'infusion automatique :

1. Assurez-vous que l'horloge est réglée à l'heure juste.
2. Versez la quantité d'eau et de café désirée dans la cafetière. Placez la verseuse et son couvercle sur la plaque chauffante. Fermer le couvercle.
3. Tout en appuyant sur le bouton **PROG** (programme), appuyez sur les boutons **H** et **M** jusqu'à ce que l'heure d'infusion désirée apparaisse.
4. Une fois l'heure d'infusion atteinte, relâchez le bouton **PROG** et l'heure courante s'affichera.
5. Appuyez sur **AUTO** pour activer la mise en marche automatique à l'heure désirée.
6. Un témoin vert allumé sur le bouton **AUTO** indique que le cycle d'infusion commencera à l'heure choisie.
7. Appuyez de nouveau sur **AUTO** pour annuler l'infusion automatique.

Nettoyage

Pour assurer le bon fonctionnement de votre cafetière, nettoyez-la une fois par mois.

Pour nettoyer l'intérieur :

1. Placez la verseuse vide sur la plaque chauffante et fermez le panier du filtre, vide également. Fermez le couvercle.
2. Versez un demi-litre de vinaigre blanc normal dans le réservoir.
3. Branchez la cafetière et mettez-la en marche (ON).
4. Après 30 secondes, éteignez la cafetière (OFF).
5. Attendez 30 minutes que le vinaigre agisse. Ensuite remettez en marche (ON). Quand le cycle d'infusion est terminé, éteignez (OFF).
6. Videz la verseuse et rincez-la. Versez dans le réservoir l'équivalent d'une verseuse pleine d'eau froide du robinet. Placez la verseuse sur la plaque chauffante. Fermez le couvercle.
7. Mettez la cafetière en marche (ON). Quand le cycle est terminé, videz la verseuse. Recommencez avec l'équivalent d'une autre verseuse pleine d'eau.
8. Éteignez (OFF) quand tout est fini.
9. Lavez la verseuse et le panier-filtre avant de faire du café.

Pour nettoyer la verseuse et le panier-filtre :

Lavez la verseuse à la main dans de l'eau chaude savonneuse ou dans le panier supérieur d'un lave-vaisselle. Pour enlever le couvercle de la verseuse, poussez la partie de la charnière du couvercle sur un côté, puis tordez doucement mais fermement le couvercle. La goupille se dégagera de la charnière. Pour réinstaller le couvercle, poussez un côté de la charnière du couvercle sur l'une des goupilles, puis emboîtez sur l'autre goupille. Pour retirer le panier-filtre, ouvrez le couvercle et soulevez tout droit. Le panier-filtre peut être lavé à la main ou dans le panier supérieur du lave-vaisselle.

Conseils d'utilisation

- Le couvercle doit être solidement fermé avant de procéder à l'infusion.
- Si vous utilisez un filtre en papier, utilisez toujours un filtre de bonne qualité pour obtenir les meilleurs résultats possibles.
- Veillez à ne pas renverser du café moulu entre le filtre et le panier-filtre.
- Assurez-vous que le panier-filtre est sécurisé en place.
- Le couvercle de la verseuse doit être correctement attaché à la verseuse.
- La verseuse doit être placée correctement sur la plaque chauffante avant de commencer un cycle d'infusion.
- **Lorsque vous utilisez la caractéristique Pause N' Serve, repositionnez la verseuse dans les 20 secondes** qui suivent pour éviter que le café moulu et l'eau ne débordent du panier-filtre.

ATTENTION

Risque de brûlure

Ramenez la verseuse sur la plaque chauffante dans les 20 secondes. L'eau chaude continue de couler dans le panier de filtre lorsque cette fonction est utilisée. Le café débordant et l'eau très chaude posent des risques de brûlure.

PRÉCAUTIONS À PRENDRE AVEC LA VERSEUSE



Ce symbole vous indique les dangers possibles de blessures corporelles si vous omettez de lire et de suivre ces précautions de sécurité.



Ce symbole vous rappelle que le verre est fragile et qu'une brisure peut entraîner des blessures corporelles.

- N'utilisez pas une verseuse fêlée ou dont la poignée est desserrée.
- Cette verseuse est conçue pour être utilisée uniquement sur la plaque chauffante de votre cafetière. Évitez de la faire fonctionner sur le dessus d'une cuisinière électrique ou à gaz, ou dans un four à micro-ondes ou conventionnel.
- Pour éviter de la briser, manipulez la verseuse avec soin. Évitez tout impact car le verre cassera. Lorsque vous la remplissez d'eau, agissez avec précaution pour éviter de heurter un robinet.
- Ne placez pas la verseuse chaude sur une surface froide ou humide. Laissez-la refroidir avant de la nettoyer ou d'y verser un liquide.
- Ne laissez pas une verseuse vide sur une surface chauffante.
- Évitez de nettoyer la verseuse avec des produits qui égratignent comme les tampons en laine d'acier ou les produits nettoyants abrasifs.
- N'insérez pas les mains dans la verseuse. Manipulez celle-ci avec soin si vous portez des bijoux, particulièrement des bagues avec diamants. Les bijoux peuvent égratigner le verre, ce qui augmente la possibilité de casse.
- Évitez de heurter, d'égratigner la cafetière ou de laisser l'eau s'évaporer entièrement.
- Jetez immédiatement la verseuse lorsque celle-ci est craquelée, égratignée, ou chauffée à vide durant une longue période.
- Afin d'éviter les accidents, ne versez pas le liquide en faisant face aux gens.
- Pour remuer le liquide dans la verseuse, n'utilisez que des ustensiles en plastique, en bois ou en caoutchouc. N'utilisez pas d'ustensiles en métal.
- Veuillez suivre à la lettre ces précautions de sécurité pour éviter toute brûlure grave qui pourrait être causée par le bris d'une verseuse remplie de liquide chaud.

Service à la clientèle

Si vous avez une question au sujet de votre cafetière, composez le numéro d'appel sans frais de notre service à la clientèle. Avant de faire un appel, veuillez noter les numéros de modèle, de type et de série et fournir ces renseignements ci-dessous. Ces numéros se trouvent à la base de la cafetière. Ces renseignements nous aideront à répondre beaucoup plus vite à toute question.

MODÈLE : _____ **TYPE :** _____ **SÉRIE :** _____

Cette garantie s'applique seulement aux produits achetés aux É.-U. ou au Canada.

GARANTIE LIMITÉE

Ce produit est garanti être exempt de vices de matériau et de fabrication pendant une période d'un (1) an pour les produits Hamilton Beach ou cent quatre-vingt (180) jours pour les produits Proctor-Silex et Traditions à partir de la date de l'achat original, excepté ce qui est noté ci-dessous. Au cours de cette période, nous réparerons ou remplacerons ce produit sans frais, à notre discrétion. LA GARANTIE CI-DESSUS REMPLACE TOUTE AUTRE GARANTIE EXPRESSE OU IMPLICITE, ÉCRITE OU ORALE, Y COMPRIS TOUTE GARANTIE DE QUALITÉ MARCHANDE OU DE CONFORMITÉ À UNE FIN PARTICULIÈRE. TOUTE RESPONSABILITÉ EST EXPRESSÉMENT LIMITÉE À UN MONTANT ÉGAL AU PRIX D'ACHAT PAYÉ ET TOUTES LES RÉCLAMATIONS POUR DOMMAGES SPÉCIAUX ET INDIRECTS SONT PAR LES PRÉSENTES EXCLUES. La garantie ne s'applique pas aux accessoires suivants qui pourraient être vendus avec ce produit : pièces en verre, récipients en verre, couteau/tamis, lames et/ou agitateurs. Cette garantie ne s'applique qu'à l'acheteur d'origine et ne couvre pas un vice causé par l'abus, le mésusage, la négligence, l'usage à des fins commerciales ou tout autre usage non prescrit dans le mode d'emploi. Cette garantie vous confère des droits juridiques spécifiques et vous pouvez aussi jouir d'autres droits juridiques qui peuvent varier d'un État à un autre ou d'une province à une autre. Certains États ou provinces ne permettent pas les limitations sur les garanties implicites ou les dommages spéciaux ou indirects de telle sorte que les limitations ci-dessus ne s'appliquent peut-être pas dans votre cas.

Si vous désirez procéder à une réclamation en vertu de cette garantie, NE RETOURNEZ PAS L'APPAREIL AU MAGASIN! Veuillez téléphoner au NUMÉRO DU SERVICE À LA CLIENTÈLE. (Pour un service plus rapide, ayez à portée de la main les numéros de série et de modèle et de type de votre appareil lorsque vous communiquez avec un représentant.)

NUMÉROS DU SERVICE À LA CLIENTÈLE

Aux États-Unis 1-800-851-8900

Au Canada 1-800-267-2826

hamiltonbeach.com ou proctorsilex.com

CONSERVEZ CES NUMÉROS POUR CONSULTATION ULTÉRIEURE!

SALVAGUARDIAS IMPORTANTES

Cuando esté utilizando artefactos eléctricos, deben seguirse ciertas precauciones básicas para reducir el peligro de incendio, choque eléctrico y/o de lesiones personales, entre las que se incluyen las siguientes:

1. Lea todas las instrucciones.
2. Verifique que el voltaje de su instalación corresponda con el del producto.
3. No toque las superficies calientes. Use las agarraderas o perillas. Se debe tener mucho cuidado, ya que tocar partes calientes o líquidos calientes que se hubiesen derramado, puede resultar en quemaduras.
4. Para protegerse de los choques eléctricos, no coloque el cable, el enchufe o la cafetera en agua ni en ningún otro líquido.
5. Cuando los niños estén cerca de cualquier artefacto eléctrico o lo estén usando, es necesario una supervisión muy estricta.
6. Desenchufe del tomacorriente cuando no esté en uso la cafetera eléctrica o el reloj y antes de la limpieza. Permita que se enfríe antes de colocar o retirar piezas o antes de lavar el artefacto electrodoméstico.
7. Para evitar vuelcos accidentales, la cafetera eléctrica debe funcionar sobre una superficie plana, alejada del borde del mostrador.
8. No opere ningún artefacto electrodoméstico con el cable o enchufe dañado o después de que el aparato haya dejado de funcionar bien o se haya dañado en alguna otra forma. Llame a nuestro número gratuito de asistencia al cliente para pedir información respecto a su revisión, reparación o ajuste.
9. El uso de accesorios no recomendados por Hamilton Beach/Proctor-Silex, Inc. puede causar lesiones personales.
10. No lo use al aire libre.
11. No deje colgar el cable sobre el borde de la mesa o mostrador, ni que toque superficies calientes, incluyendo la estufa.
12. La jarra está diseñada para utilizarse con esta cafetera eléctrica. Nunca debe ser utilizada encima de una estufa o en un horno de microondas.
13. Nunca deposite la jarra caliente sobre una superficie húmeda o fría.
14. Nunca use una jarra rajada o una cuya agarradera esté floja o débil.
15. No limpie la jarra con limpiadores, estropajos de fibra metálica u otros materiales abrasivos.
16. Cerciórese que la tapa de la jarra esté bien asegurada en su sitio durante el ciclo de elaboración y cuando sirva el café, nunca utilice fuerza para colocar la tapa en la jarra.

17. Nunca coloque la cafetera eléctrica encima o cerca de un quemador de gas o eléctrico caliente o en el interior de un horno caliente.
18. Para desenchufar la cafetera eléctrica, coloque los controles en la posición OFF/O (Apagado) y luego desenchúfela del tomacorriente de pared.
19. Advertencia: Para reducir el riesgo de incendio o de choques eléctricos, nunca quite la tapa inferior. En el interior no hay partes que pueda reparar el usuario. Las reparaciones deben efectuarse solamente por personal de servicio autorizado.
20. Este artefacto electrodoméstico debe utilizarse solamente para el uso para el que fue diseñado.

GUARDE ESTAS INSTRUCCIONES

OTRA INFORMACIÓN DE SEGURIDAD PARA EL USUARIO

Este artefacto está destinado sólo para uso doméstico.

Este artefacto puede estar equipado con un enchufe polarizado. Este tipo de enchufe tiene una hoja más ancha que la otra. El enchufe encajará en un tomacorriente eléctrico en un solo sentido. Esta es una característica de seguridad diseñada para reducir el riesgo de choque eléctrico. Si usted no puede introducir el enchufe en el tomacorriente, pruebe invirtiendo la posición del mismo. Si aún así el enchufe no pudiese encajar, póngase en contacto con un electricista calificado para que reemplace el tomacorriente obsoleto. No intente anular la característica de seguridad del enchufe polarizado modificando el enchufe de ninguna manera.

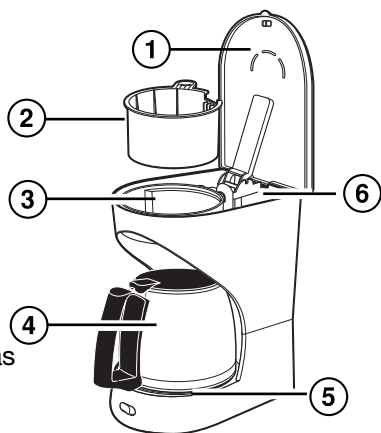
El largo total del cable que se utiliza con este artefacto se eligió para reducir el riesgo de enredarse o tropezarse con él, riesgo que se presentaría si fuera más largo. Si es necesario un cable más largo, deberá utilizarse un cable de extensión aprobado. La clasificación eléctrica nominal del cable de extensión deberá ser igual o mayor que la de la cafetera eléctrica. Se debe tener cuidado en acomodar el cable de extensión de manera que no cuelgue por el borde de la mesa o mostrador y que los niños no puedan tirar de él o tropezarse accidentalmente.

Para evitar una sobrecarga en los circuitos eléctricos, no utilice ningún otro artefacto eléctrico de potencia elevada en el mismo circuito que su cafetera eléctrica.

Piezas y características

1. Tapa
2. Portafiltros
3. Fuente del portafiltros
4. Jarra
5. Placa que mantiene caliente el café
6. Depósito

NOTA: La ilustración hace referencia a los principales componentes para todas las cafeteras cubiertas bajo estas instrucciones.



⚠ ADVERTENCIA

Peligro de quemaduras




Para evitar que el café caliente se desborde del portafiltros:

- Cuando use café descafeinado, no exceda la cantidad de café al servir que recomienda el fabricante.
- Presione firmemente la tapa para cerciorarse de que esté completamente cerrada.

Si el portafiltros se desborda, desconecte la cafetera y permita que el café en el portafiltros se enfríe antes de quitar el portafiltros.

Para preparar el café

1. Limpie la cafetera antes de usarla por primera vez siguiendo los pasos enumerados en la sección "Para limpiar el interior de la cafetera". Use agua limpia o vinagre. Si es un modelo con reloj, lea la sección Temporizador con reloj digital.
2. Coloque el portafiltros dentro de la fuente del portafiltros. Introduzca la manija para el pulgar en la abertura izquierda. Asegúrese de que el portafiltros esté completamente asentado.
3. Coloque el filtro de papel estilo moldecitos de magdalenas dentro del portafiltros. También se puede utilizar un filtro permanente.
4. Por cada taza de café que desee preparar, coloque en el filtro una cucharada al ras (provista con la cafetera) o una cucharada grande al ras de café.
5. Llene la jarra con la cantidad deseada de agua fría del grifo.
6. Levante la tapa y vierta el agua de la jarra en el depósito.
NOTA: No llene más que la marca de 12 tazas (3 L).
7. Coloque la jarra, con la tapa puesta, sobre la placa que mantiene caliente el café.
8. Presione firmemente sobre la tapa para asegurarse de que esté completamente cerrada.
9. **Para modelos con interruptor:** Ponga el interruptor en ON (Encendido). Un interruptor iluminado indica que la cafetera está encendida. Ponga el interruptor en OFF/O (Apagado) y desenchufe cuando termine.

Para los modelos con reloj: Presione el botón ON/OFF  para comenzar. Una luz roja encendida del botón ON/OFF  indica que la cafetera está encendida. Presione nuevamente ON/OFF  para apagar y desenchufe cuando termine.

NOTA: Para los modelos con reloj, vea "Para fijar y usar la preparación automática del café", en la página 27.

Para modelos sin reloj con apagado automático: Presione y libere el interruptor ON/OFF. La luz roja se ilumina para indicar que la cafetera está encendida. Presione y libere el interruptor de nuevo para apagar la cafetera y desconecte cuando termine.

Características

Pausa al servir

Esta característica le permite verter una taza de café antes de que haya terminado el ciclo completo de preparación del café. Al sacar la jarra se detendrá temporalmente el flujo de café, y se reanudará cuando vuelva a colocar la jarra sobre la placa que mantiene caliente el café. **No saque la jarra por más de 20 segundos, o se puede derramar el portafiltros.**

⚠ PRECAUCIÓN

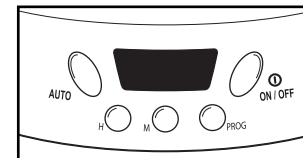
Peligro de quemadura

Devuelva la jarra a la placa que mantiene caliente el café dentro de un plazo de 20 segundos. El agua caliente continua fluyendo hacia el portafiltros cuando se usa esta función. El desborde del café y el agua caliente presentan un riesgo de quemaduras.

Temporizador con reloj digital (en modelos selectos)

Para fijar el reloj:

1. Enchufe la cafetera. Los números del reloj destellarán hasta que usted fije la hora del día.
2. Para fijar la hora del día, presione el botón **H** (Hora) para establecer la hora actual. AM o PM se mostrará en la pantalla.
3. Presione el botón **M** (Minutos) hasta alcanzar la hora actual.



Para fijar y usar la preparación automática del café:

1. Asegúrese de que el reloj esté fijado en la hora correcta del día.
2. Llene la cafetera con la cantidad deseada de agua y de café. Coloque la jarra con la tapa puesta sobre la placa que mantiene caliente el café. Cierre la tapa.
3. Mientras sostiene el botón **PROG** (Programa) presione los botones **H** y **M** hasta llegar a la hora deseada de preparación del café.
4. Una vez que haya alcanzado la hora deseada de preparación del café, suelte **PROG** y se mostrará en la pantalla la hora actual.
5. Presione **AUTO** (Automático) para establecer que la cafetera se encienda automáticamente a la hora deseada.
6. Una luz verde que se ilumina en el botón **AUTO** indica que el ciclo de preparación comenzará a la hora fijada.
7. Presione **AUTO** nuevamente si desea anular la preparación automática.

Limpieza

Limpie su cafetera una vez al mes para mantener el buen funcionamiento de la misma.

Para limpiar el interior de la cafetera:

1. Coloque la jarra vacía sobre la placa que mantiene caliente el café. Cierre la tapa.
2. Vierta una pinta de vinagre blanco común en el depósito.
3. Enchufe la unidad en el tomacorriente eléctrico y enciéndala (ON).
4. Apáguela (OFF/O) después de 30 segundos.
5. Espere 30 minutos para permitir que el vinagre limpie. Luego enciéndala (ON) de nuevo. Cuando haya terminado el ciclo de preparación, apáguela (OFF/O).
6. Vacíe la jarra y enjuáguela. Vierta una jarra de agua fría del grifo en el depósito. Coloque la jarra en la placa que mantiene caliente el café. Cierre la tapa.
7. Enciéndala (ON). Cuando se haya terminado el ciclo de preparación, vacíe la jarra. Repita este proceso con una jarra más de agua fría del grifo.
8. Apáguela (OFF/O) cuando se haya terminado.
9. Lave la jarra y el portafiltros antes de preparar una bebida.

Para limpiar la jarra y el portafiltros:

Lave la jarra a mano con agua caliente y jabonosa o en la rejilla superior del lavavajillas. Para quitar la tapa de la jarra, empuje la parte de la tapa que tiene la bisagra hacia un lado y luego retuerza la tapa con cuidado pero con firmeza. Se liberará la clavija de la bisagra. Para volver a colocar la tapa, coloque un lado de la bisagra de la tapa en una de las clavijas, luego haga encajar la otra clavija.

Para remover el portafiltros, abra la tapa y levántelo directo hacia arriba. El portafiltros puede lavarse a mano o en la rejilla superior de la lavavajillas.

Sugerencias para el uso

- La tapa debe estar firmemente cerrada antes de preparar el café.
- Para obtener los mejores resultados posibles, si está usando filtros de papel, use siempre un filtro esta lo buena calidad.
- Tenga cuidado de no derramar el café suelto entre el filtro y el portafiltros.
- Cerciórese de que el portafiltros esté asegurado en su lugar.
- La tapa de la jarra debe estar debidamente sujeta a la jarra.
- La jarra debe estar debidamente colocada y nivelada en la placa que mantiene caliente el café antes de comenzar un ciclo de preparación del café.
- **Cuando use la característica de pausa al servir, vuelva a colocar la jarra dentro de los 20 segundos siguientes** para evitar que se derrame la borra del café y el agua del portafiltros.

PRECAUCIÓN

Peligro de quemadura

Devuelva la jarra a la placa que mantiene caliente el café dentro de un plazo de 20 segundos. El agua caliente continua fluyendo hacia el portafiltros cuando se usa esta función. El desborde del café y el agua caliente presentan un riesgo de quemaduras.

PRECAUCIONES DE SEGURIDAD DE LA JARRA



Este símbolo le advierte de un riesgo potencial de lesiones personales si no se leen y siguen estas instrucciones de seguridad.



Este símbolo le recuerda que el vidrio es frágil y que puede romperse resultando en lesiones personales.

- Nunca use una jarra rajada o una cuya agarradera esté floja o débil.
- Esta jarra está diseñada para usarse sólo sobre la placa que mantiene caliente el café de su cafetera. No la use encima de una estufa eléctrica o de gas o en el interior de un horno de microondas o un horno convencional.
- Para evitar rupturas, maneje la jarra cuidadosamente. Evite los impactos. El vidrio se romperá como resultado de un impacto. Tenga cuidado al llenar la jarra con agua para evitar golpearla con el grifo.
- Nunca deposite la jarra caliente sobre una superficie húmeda o fría. Permita que se enfríe antes de lavarla o de agregarle algún líquido.
- Nunca deposite la jarra vacía encima de una superficie de calentamiento que esté caliente.
- No la limpie con estropajos de fibra metálica, limpiadores abrasivos o cualquier otro material que pudiese rayarla.
- No coloque las manos dentro de la jarra. Cuando la esté manipulando, tenga cuidado si usa joyas en sus manos, particularmente anillos de diamantes. Las joyas pueden rayar el vidrio, lo que aumenta la posibilidad de que se rompa.
- No la golpee, raye ni permita que se sobrecaliente en seco.
- Si es que la jarra está rajada, rayada o se mantuvo caliente estando vacía por un período prolongado de tiempo, deshágase de ella.
- Para evitar accidentes no vierta líquidos en dirección a las personas.

- Si necesita revolver el contenido de la jarra, use utensilios de madera, plástico o hule solamente. Nunca use utensilios de metal.
- Siga cuidadosamente las instrucciones mencionadas anteriormente para evitar quemaduras serias que pudiesen resultar si es que alguna jarra se rompiese mientras contenga líquidos calientes.

Hamilton Beach

Proctor Silex

Grupo HB PS, S.A. de C.V.
 Monte Elbruz No. 124 Int. 601
 Col. Palmitas Polanco
 México, D.F. C.P. 11560
 Tel. 52 82 31 05 y 52 82 31 06
 Fax. 52 82 3167

PÓLIZA DE GARANTÍA

PRODUCTO:		MARCA:	Hamilton Beach: <input type="checkbox"/>	MODELO:	
			Proctor-Silex: <input type="checkbox"/>		
Hamilton Beach/Proctor-Silex cuenta con una Red de Centros de Servicio Autorizada, por favor consulte en la lista anexa el nombre y dirección de los establecimientos en la República Mexicana en donde usted podrá hacer efectiva la garantía, obtener partes, componentes, consumibles y accesorios; así como también obtener servicio para productos fuera de garantía. Para mayor información llame sin costo: Centro de Atención al consumidor: 01 800 71 16 100					
Grupo HB PS, S.A. de C.V. le otorga a partir de la fecha de compra: GARANTÍA DE 1 AÑO.					
COBERTURA					
<ul style="list-style-type: none"> • Esta garantía ampara, todas las piezas y componentes del producto que resulten con defecto de fabricación incluyendo la mano de obra. • Grupo HB PS, S.A. de C.V. se obliga a reemplazar, reparar o reponer, cualquier pieza o componente defectuoso; proporcionar la mano de obra necesaria para su diagnóstico y reparación, todo lo anterior sin costo adicional para el consumidor. • Esta garantía incluye los gastos de transportación del producto que deriven de su cumplimiento dentro de su red de servicio. 					

LIMITACIONES
<ul style="list-style-type: none"> Esta garantía no ampara el reemplazo de piezas deterioradas por uso o por desgaste normal, como son: cuchillas, vasos, jarras, filtros, etc. Grupo HB PS, S.A. de C.V. no se hace responsable por los accidentes producidos a consecuencia de una instalación eléctrica defectuosa, ausencia de toma de tierra, clavija de enchufe en mal estado, etc.
EXCEPCIONES
<p>Esta garantía no será efectiva en los siguientes casos:</p> <ol style="list-style-type: none"> Cuando el producto se hubiese utilizado en condiciones distintas a las normales. (Uso industrial, semi-industrial o comercial.) Cuando el producto no hubiese sido operado de acuerdo con el instructivo de uso. Cuando el producto hubiese sido alterado o reparado por personas no autorizadas por Grupo HB PS, S.A. de C.V. el fabricante nacional, importador o comercializador responsable respectivo. <p>El consumidor puede solicitar que se haga efectiva la garantía ante la propia casa comercial donde adquirió su producto, siempre y cuando Grupo HB PS, S.A. de C.V. no cuente con talleres de servicio.</p>
PROCEDIMIENTO PARA HACER EFECTIVA LA GARANTÍA
<ul style="list-style-type: none"> Para hacer efectiva la garantía no deben exigirse mayores requisitos que la presentación del producto y la póliza correspondiente, debidamente sellada por el establecimiento que lo vendió. Para hacer efectiva la garantía, lleve su aparato al Centro de Servicio Autorizado más cercano a su domicilio (consulte la lista anexa). Si no existe Centro de Servicio Autorizado en su localidad siga las siguientes instrucciones: <ol style="list-style-type: none"> Empaque su producto adecuadamente para que no se dañe durante el traslado. Anote claramente sus datos y los del Centro de Servicio al que está enviando el producto. No incluya partes sueltas ni accesorios para evitar su pérdida. El tiempo de reparación, en ningún caso será mayor de 30 días naturales contados a partir de la fecha de recepción del producto en nuestros Centros de Servicio Autorizados. En caso de que el producto haya sido reparado o sometido a mantenimiento y el mismo presente deficiencias imputables al autor de la reparación o del mantenimiento dentro de los treinta días naturales posteriores a la entrega del producto al consumidor, éste tendrá derecho a que sea reparado o mantenido de nuevo sin costo alguno. Si el plazo de la garantía es superior a los treinta días naturales, se estará a dicho plazo. El tiempo que duren las reparaciones efectuadas al amparo de la garantía no es computable dentro del plazo de la misma. Cuando el bien haya sido reparado se iniciará la garantía respecto de las piezas repuestas y continuará con relación al resto. En el caso de reposición del bien deberá renovarse el plazo de la garantía.

FECHA DE ENTREGA	SELLO DEL VENDEDOR	QUEJAS Y SUGERENCIAS
DÍA ___ MES ___ AÑO ___		<p>Si desea hacer comentarios o sugerencias con respecto a nuestro servicio o tiene alguna queja derivada de la atención recibida en alguno de nuestros Centros de Servicio Autorizados, por favor dirigirse a:</p> <p style="text-align: center;">Grupo HB PS, S.A. de C.V. (DIMLSA) Prol. Av. La Joya s/n. Esq. Av. San Antonio Col. El Infiernillo C.P. 54878 Cuautitlán, Edo de México Tel. (55) 58 99 62 42 Fax. (55) 58 70 64 42 y (55) 26 20 21 02</p>

RED DE CENTROS DE SERVICIO AUTORIZADA GRUPO HB PS, S.A. DE C.V.

Distrito Federal

ELECTRODOMÉSTICOS
 Av. Plutarco Elias Cailes
 No. 1499
 Zacahuitzco MEXICO 09490 D.F.
 Tel: 01 55 5235 2323
 Fax: 01 55 5243 1397

CASA GARCIA
 Av. Patriotismo No. 875-B
 Mixcoac MEXICO 03910 D.F.
 Tel: 01 55 5563 8723
 Fax: 01 55 5615 1856

Jalisco

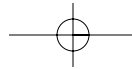
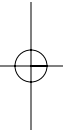
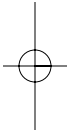
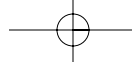
REF. ECONÓMICAS DE OCCIDENTE, S.A. DE C.V.
 Garibaldi No. 1450
 Ladrón de Guevara
 GUADALAJARA 44660 Jal.
 Tel: 01 33 3825 3480
 Fax: 01 33 3826 1914

Chihuahua

DISTRIBUIDORA TURMIX
 Av. Paseo Triunfo de la Rep.
 No. 5289 Local 2 A.
 Int. Hipermart
 Alamos de San Lorenzo
 CD. JUAREZ 32340 Chih.
 Tel: 01 656 617 8030
 Fax: 01 656 617 8030

Nuevo Leon

FERNANDO SEPULVEDA REFACCIONES
 Ruperto Martínez No. 238 Ote.
 Centro MONTERREY, 64000 N.L.
 Tel: 01 81 8343 6700
 Fax: 01 81 8344 0486



Modelos:	Tipo:	Características Eléctricas:		
43501	A42	120 V~	60 Hz	900 W
43501D	A42	120 V~	60 Hz	900 W
43501FD	A42	120 V~	60 Hz	900 W
43531	A42	120 V~	60 Hz	900 W
43571	A42	120 V~	60 Hz	900 W
43574	A42	120 V~	60 Hz	900 W

HAMILTON BEACH PROCTOR-SILEX, INC. PROCTOR-SILEX CANADA, INC.
263 Yadkin Road, Southern Pines, NC 28387 Picton, Ontario K0K 2T0

840132500 hamiltonbeach.com • proctorsilex.com
hamiltonbeach.com.mx • proctorsilex.com.mx 11/04