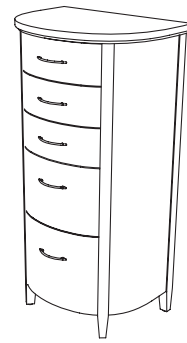


# PORCHER®

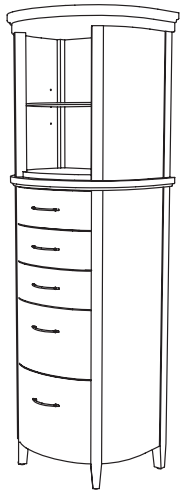
## ASSEMBLY & INSTALLATION INSTRUCTIONS

### Calla Demi-Apothecary 89871-00 Calla Apothecary 89870-00

(Calla Apothecary consists of Calla Hutch 89872-00  
and Demi-Apothecary 89871-00)



DEMI-APOTHECARY  
89871-00



APOTHECARY  
89870-00

#### INTRODUCTION

Thank you for selecting our Porcher product. To ensure that your installation proceeds smoothly, read these instructions carefully before you begin. Also, review the recommended tools and materials section. Carefully unpack and examine your new plumbing fixture.

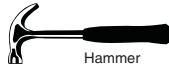
To maintain the beauty of the finish, avoid placing the furniture in direct sunlight, as sunlight causes fading. Also avoid extreme changes in temperature by arranging furniture away from radiators, heat and air vents, and air conditioning units. Avoid placing furniture directly under windows.

**ALL INSTALLATION PROCEDURES MUST COMPLY IN STRICT ACCORDANCE WITH APPLICABLE LOCAL PLUMBING AND BUILDING CODES**

#### Recommended Tools & Materials



Level



Hammer



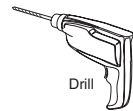
Tape Measure



Phillips Screwdriver



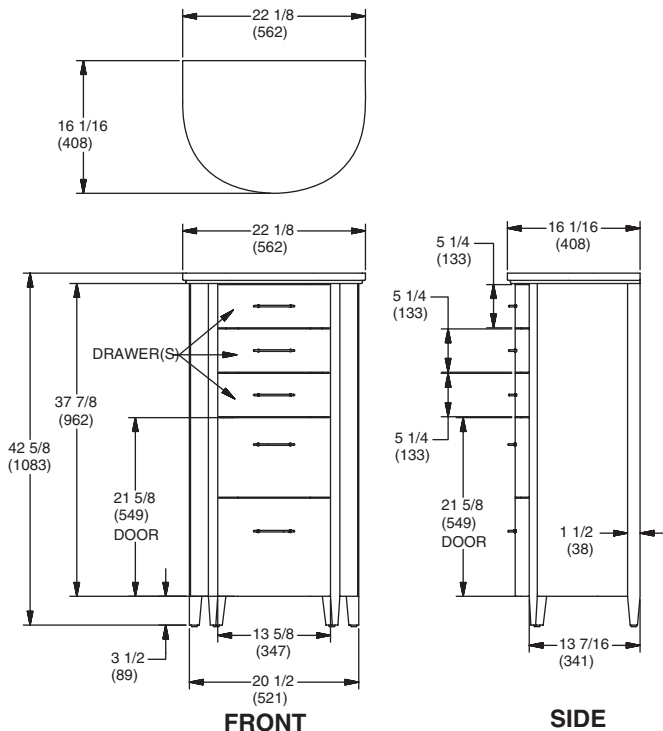
Regular Screwdriver



Drill

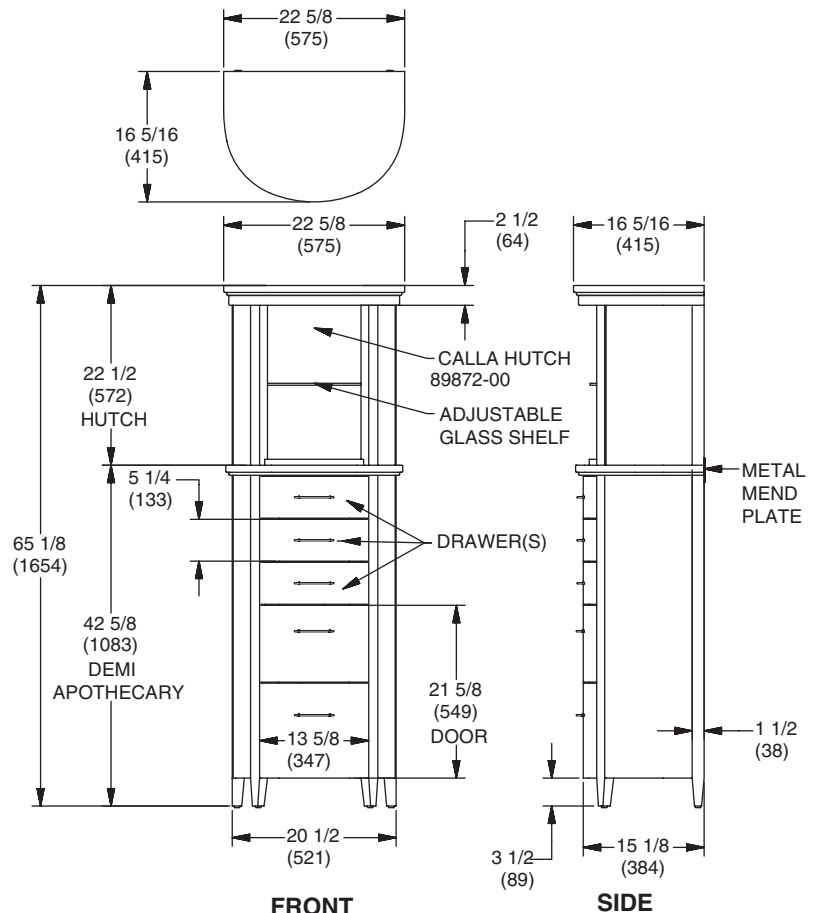
#### Roughing-in Dimensions | Demi-Apothecary 89871-00

Units : Inches (mm)



#### Roughing-in Dimensions | Apothecary 89870-00

Units : Inches (mm)



## Installation Calla Demi-Apothecary 89871-00

Unpack the Calla Demi-Apothecary carefully, taking care that the bottom of the legs do not drop and cause damage. Move the Demi-Apothecary into the desired location and level with the adjustable levellers located on the bottom of the base. The levellers can be adjusted outward up to 3/4" but it is recommended not to exceed 1/2" if possible.

## Installation Calla Apothecary 89870-00

Unpack the Calla Apothecary carefully, taking care that the bottom of the legs do not drop and cause damage.

Unpack the Calla Hutch carefully, taking care that bottom of unit does not drop and cause damage to the unit and glass. Keep the adjustable shelf removed from the unit for now. **NOTE: Metal Bracket provided will be required for this application. The Drilling Template will not be required ( used only when Hutch is used in Wall Hung application).**

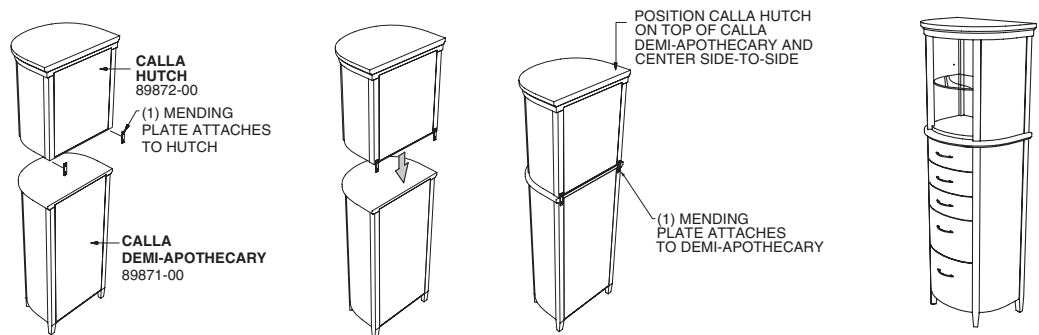
Secure (1) Mending Plates to the back of the Calla Hutch as shown in FIGURE 1.0. Place the Calla Hutch onto the top of the Demi-Apothecary and center the Calla Hutch side-to-side. Secure the Calla Hutch with screws provided through the mending plate into the back of the Demi-Apothecary.

Move the Apothecary assembly into the desired location and level with the adjustable levellers located on the bottom of the base.

The levellers can be adjusted outward up to 3/4" but it is recommended not to exceed 1/2" if possible. Insert glass in Hutch onto shelf clips.

**FIGURE 1.0**

Units : Inches (mm)



## Care and Cleaning

Clean the product by using a soft, slightly damp cloth. Buff the product by using a soft dry cloth. When cleaning the mirror, spray the mirror with a glass cleaner and wipe clean. Avoid using silicone cleaners and waxes.

Clean up excess water and spills immediately. Use a blotting rather than a wiping action. Water left over a long period of time will cause white spots in the finish.

**NOTE:** Please note that some chemicals may damage the finish. Take care to avoid the following: iodine, hair dye, shaving cream, after shave lotion, alcohol, perfume, Lestoil®, Lysol Tub and Tile Cleaner®, Lysol Spray Disinfectant®, Dow Disinfectant®, acetone, paint remover, Formula 409®, Tile-X®, and Nair®.

## PORCHER WOOD FURNITURE WARRANTY

If inspection of this PORCHER plumbing product, within one year after its initial purchase, confirms that it is defective in materials or workmanship, PORCHER will repair or, at its option, exchange the product for a similar model. Variations in actual wood color and finishes which may result from natural characteristics of the wood, such as grain patterns, mineral streaks and the like, are not defects and are not covered by this warranty.

This warranty applies only to the original purchaser and installation of these products.

This limited warranty does not apply to local building code compliance. Since local building codes vary considerably, the purchaser of this product should check with a local building or plumbing contractor to insure local code compliance before installation.

This warranty shall be void if the product has been moved from its initial place of installation; if it has been subjected to faulty maintenance, abuse, misuse, accident or other damages; if it was not installed in accordance with PORCHER's instructions; or if it has been modified in a manner inconsistent with the product as shipped by PORCHER.

PORCHER's option to repair or exchange the product under this warranty does not cover any labor or other costs of removal or installation, nor shall PORCHER be responsible for any other incidental or consequential damages attributable to a product defect or to the repair or exchange of a defective product, all of which are expressly excluded from this warranty. (Some states or provinces do not allow the exclusion or limitation of implied warranties, so this exclusion may not apply to you).

This warranty gives you specific legal rights. You may have other statutory rights that vary from state to state or province to province, in which case this warranty does not affect such statutory rights.

### **In the United States:**

PORCHER  
P.O. Box 6820  
Piscataway, New Jersey 08855  
Attention: Director of Consumer Affairs

### **In Canada:**

PORCHER  
2480 Stanfield Rd.  
Mississauga, Ontario  
Canada L4Y 1S2

### **In Mexico:**

Customer Service Manager  
PORCHER  
Via Morelos #330  
Col. Santa Clara  
Ecatepec 55540 Edo. Mexico

For residents of the United States, warranty information may also be obtained by calling the following toll free number: (800) 359-3261

Toll Free: (800) 387-0369

# PORCHER®

## DIRECTIVES D'ASSEMBLAGE ET D'INSTALLATION

### Demi-armoire à pharmacie 89871-00

### Armoire à pharmacie Calla 89870-00

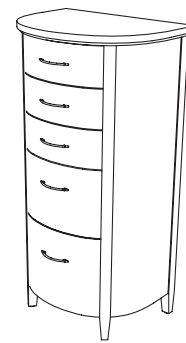
(L'armoire à pharmacie Calla se compose du bahut Calla 89872-00 et de la demi-armoire à pharmacie 89871-00)

#### PRÉSENTATION

Nous vous remercions d'avoir choisi un produit Porcher. Pour que l'installation se déroule sans problème, veuillez lire attentivement ces instructions avant de commencer. Étudiez aussi la liste des outils et des matériaux recommandés. Déballez soigneusement et examinez vos nouveaux appareils sanitaires.

Pour conserver la beauté de la finition, éviter d'installer le meuble sous les rayons directs du soleil, car la lumière du soleil peut le décolorer. Éviter les changements de températures brusques en rangeant le meuble à bonne distance des radiateurs, des sorties de chaleur et des appareils d'air climatisé. Éviter de placer le meuble directement sous les fenêtres.

**TOUTES LES PROCÉDURES D'INSTALLATION DOIVENT STRICTEMENT RESPECTER LES CODES DU BÂTIMENT ET DE PLOMBERIE EN VIGUEUR**



ARMOIRE À PHARMACIE  
89871-00



ARMOIRE À PHARMACIE  
89870-00

#### Outils et matériaux recommandés



Niveau



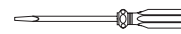
Marteau



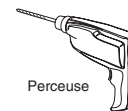
Ruban à mesurer



Tournevis Phillips



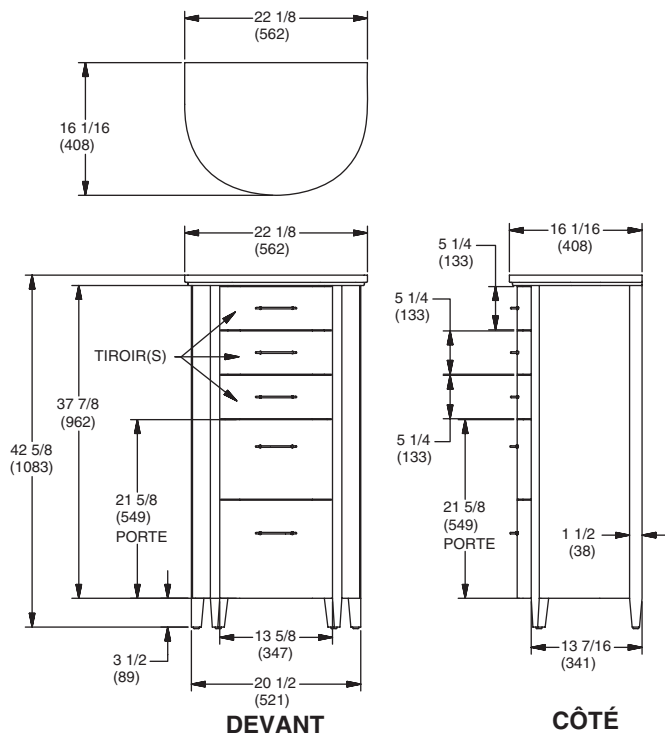
Tournevis ordinaire



Perceuse

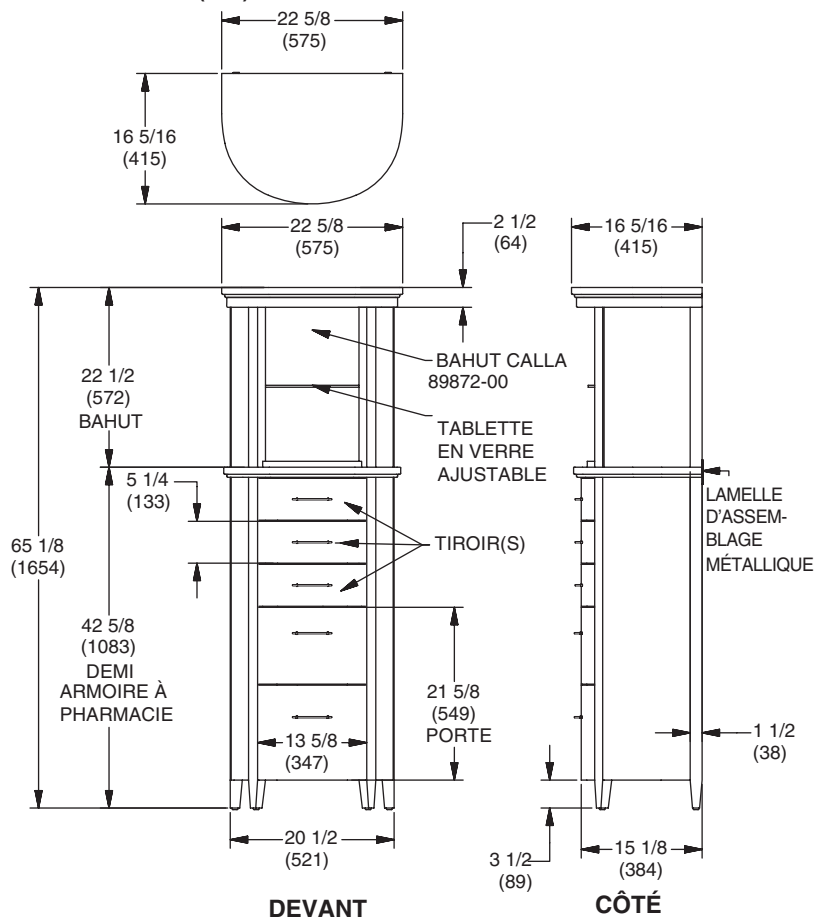
#### Mesures relatives | Demi-armoire à pharmacie 89871-00

Unités : Pouces (mm)



#### Mesures relatives | Armoire à pharmacie 89870-00

Unités : Pouces (mm)



### Installation de la demi-armoire à pharmacie Calla 89871-00

Déballez soigneusement la demi-armoire à pharmacie Calla, en faisant attention à ne pas laisser tomber les pieds pour ne pas les endommager.

Mettez la demi-armoire à pharmacie à l'endroit voulu et ajustez le niveau à l'aide des coulisses au bas des pieds.

Les niveaux peuvent s'ajuster vers l'extérieur jusqu'à  $\frac{3}{4}$  po, mais il est recommandé, autant que possible, de ne pas excéder  $\frac{1}{2}$  po.

### Installation de l'armoire à pharmacie Calla 89870-00

Déballez soigneusement l'armoire à pharmacie Calla, en faisant attention à ne pas laisser tomber les pieds pour ne pas les endommager.

Déballez soigneusement le bahut Calla, en faisant attention à ne pas le laisser tomber pour ne pas briser le verre. N'installez pas l'étagère ajustable dans le bahut pour l'instant. **REMARQUE : Le support métallique sera nécessaire pour ce montage. Le gabarit de perçage ne sera pas nécessaire (sert uniquement lorsque le bahut est installé au mur).**

Fixez (1) les lamelles d'assemblage à l'arrière du bahut Calla comme illustré sur la FIGURE 1. 0. Posez le bahut Calla sur le dessus de la demi-armoire à pharmacie et centrez côte-à-côte le bahut Calla. Fixez le bahut Calla en passant les vis fournies dans la lamelle d'assemblage à l'arrière de la demi-pharmacie.

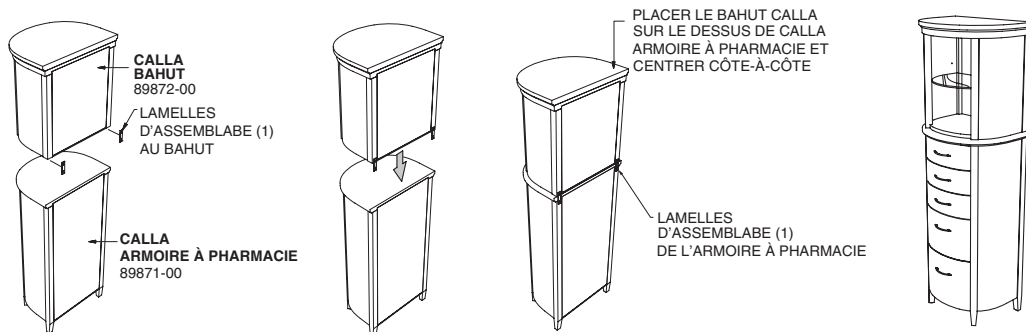
Mettez l'armoire à pharmacie à l'endroit voulu et ajustez le niveau à l'aide des coulisses au bas des pieds.

Les niveaux peuvent s'ajuster vers l'extérieur jusqu'à  $\frac{3}{4}$  po, mais il est recommandé, autant que possible, de ne pas excéder  $\frac{1}{2}$  po.

Insérez la vitre dans le bahut sur les goussets.

**FIGURE 1. 0**

Unités : Pouces (mm)



### Entretien et nettoyage

Nettoyer le meuble avec un chiffon doux, légèrement humide. Polir le meuble avec un chiffon doux. Pour nettoyer le miroir, l'asperger avec un nettoyant pour vitre et essuyer. Éviter d'utiliser des produits de nettoyage au silicone et des cires.

Nettoyer immédiatement l'excès d'eau et les éclaboussures. Éponger plutôt qu'essuyer. Il se formera des taches blanches sur le fini, si l'eau n'est pas rapidement essuyée.

**REMARQUE :** Veuillez prendre note que certains produits chimiques peuvent endommager le fini. Éviter d'utiliser les produits suivants : lode, teinture à cheveux, lotion après-rasage, crème à raser, alcool, parfum, Lestoil®, Lysol Tub et Tile Cleaner®, Désinfectant Lysol®, désinfectant Dow®, acétone, décapant, Formule 409®, Tyle-X® et Nair®.

### GARANTIE PORCHER POUR MEUBLE EN BOIS

Si une inspection de cet article de plomberie PORCHER, dans l'année qui suit son installation initiale, fait état d'un défaut de matériau ou de fabrication, PORCHER réparera ou échangera, à sa discrétion, le produit pour un modèle semblable. Les couleurs du bois et les finitions peuvent varier en raison des caractéristiques naturelles du bois, telle que grain, stries minérales et autres. Ces variations ne sont pas considérées comme un défaut et par conséquent, ne sont pas couvertes par la garantie.

Cette garantie s'applique uniquement à l'acheteur et à l'installation originaux de ces produits.

Cette garantie limitée ne s'applique pas aux conformités des codes du bâtiment locaux. Étant donné que les codes du bâtiment locaux varient largement, l'acheteur de ce produit devrait vérifier auprès d'un entrepreneur en plomberie ou en bâtiment local les codes locaux auxquels il doit se conformer, avant l'installation.

Cette garantie deviendra nulle et sans effet si le produit a été déplacé de l'endroit d'installation initial; s'il a été soumis à un mauvais entretien, à l'abus, à une mauvaise utilisation, un accident ou autres avaries; s'il n'a pas été installé selon les instructions de PORCHER; ou s'il a été modifié d'une manière incompatible au produit tel que livré par PORCHER.

L'option de PORCHER de réparer ou d'échanger le produit, selon les conditions de cette garantie, n'inclut aucuns frais pour la main-d'œuvre ou autres frais encourus pour l'enlèvement ou l'installation, ni aucune responsabilité de PORCHER pour tous dommages indirects ou accidentels, attribuables à un défaut dans le produit, ou à la réparation ou l'échange d'un produit défectueux, étant tous expressément exclus de cette garantie (Certains états ou provinces ne permettent pas d'exclusion ou de limitation des garanties implicites; cette exclusion peut donc ne pas s'appliquer à vous.)

Cette garantie vous donne des droits légaux spécifiques. Vous pouvez avoir d'autres droits statutaires qui varient d'un état à l'autre ou d'une province à l'autre, dans lequel cas cette garantie n'affecte pas ces droits statutaires.

#### Aux États-Unis :

PORCHER  
P. O. Box 6820  
Piscataway, New Jersey 08855  
À l'attention de : Directeur à la consommation

#### Au Canada :

PORCHER  
2480 Stanfield Rd. ,  
Mississauga, Ontario  
Canada L4Y 1S2

#### Au Mexique :

Directeur, Service à la clientèle  
PORCHER  
Via Morelos no 330  
Col. Santa Clara  
Ecatepec 55540 Edo. Mexico

Les résidents des États-Unis peuvent aussi obtenir des informations à propos de la garantie en  
Numéro sans frais : (800) 359-3261

Sans frais : (800) 387-0369

# PORCHER®

## INSTRUCCIONES DE MONTAJE E INSTALACIÓN Boticario inferior Calla 89871-00) Boticario Calla 89870-00

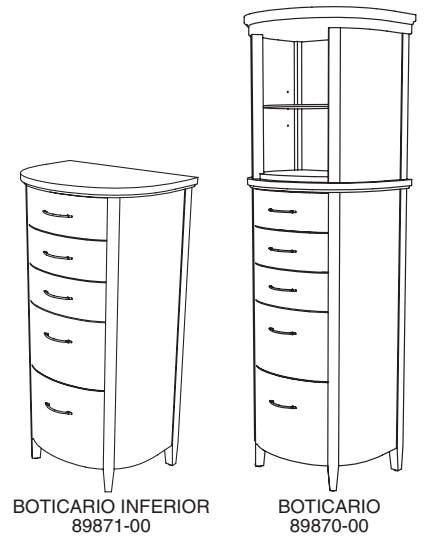
(El Boticario Calla se compone de la vitrina superior  
Calla 89872-00 y el Boticario inferior 89871-00)

### INTRODUCCIÓN

Gracias por elegir nuestros productos Porcher. Para asegurarse de realizar la instalación sin inconvenientes, lea cuidadosamente estas instrucciones antes de comenzar. Revise también la sección de la lista de herramientas y materiales recomendados. Desempaque y examine cuidadosamente su nuevo artefacto de plomería.

Para mantener la belleza del acabado, evite colocar los muebles a la luz solar directa, ya que ésta provoca decoloración. Evite también los cambios de temperatura extremos al colocar los muebles lejos de radiadores, calentadores y respiraderos y equipos de aire acondicionado. Evite colocar los muebles directamente bajo las ventanas.

**TODOS LOS PROCEDIMIENTOS DE INSTALACIÓN DEBEN CUMPLIR EN ESTRICTO RIGOR CON LAS NORMAS LOCALES DE PLOMERÍA Y CONSTRUCCIÓN**



### Herramientas y materiales recomendados



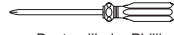
Nivel



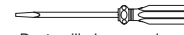
Martillo



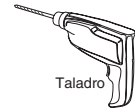
Cinta métrica



Destornillador Phillips



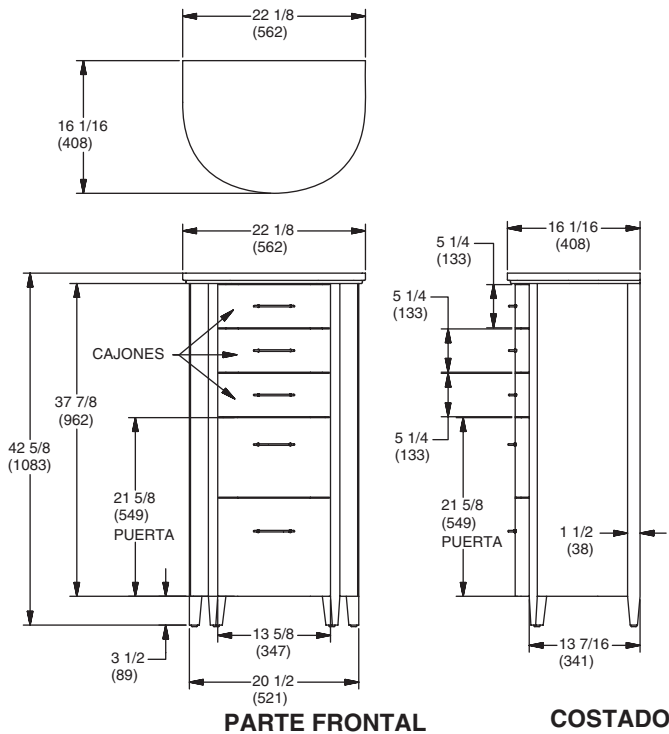
Destornillador normal



Taladro

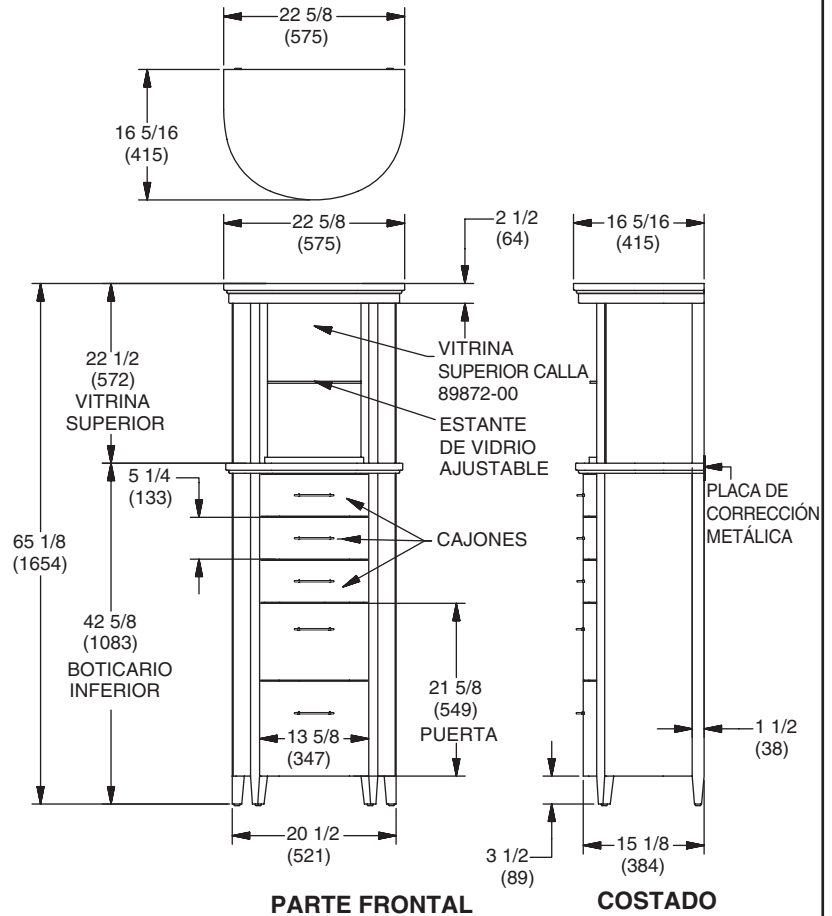
### Dimensiones de instalación | Boticario inferior 89871-00

Unidades: Pulgadas (mm)



### Dimensiones de instalación | Boticario 89870-00

Unidades: Pulgadas (mm)



### Instalación del boticario inferior Calla 89871-00

Desempaque cuidadosamente el boticario inferior Calla, evitando que la parte inferior de las patas se caiga y se dañe. Mueva el boticario inferior a la ubicación deseada y nivélelo con los niveladores ajustables ubicados en la parte inferior de la base. Los niveladores se pueden ajustar hasta 3/4", pero se recomienda no superar 1/2" si es posible.

### Instalación del Boticario Calla 89870-00

Desempaque cuidadosamente el boticario Calla, evitando que la parte inferior de las patas se caiga y se dañe.

Desempaque cuidadosamente la vitrina superior Calla, evitando que la parte inferior de la unidad se caiga y dañe el vidrio. En este punto, mantenga el estante separado de la unidad. **NOTA: Para esta aplicación se necesitará la escuadra metálica proporcionada. No se necesitará la Plantilla de perforación (ésta se emplea sólo cuando se usa la Vitrina superior en la aplicación de Montaje en la pared).**

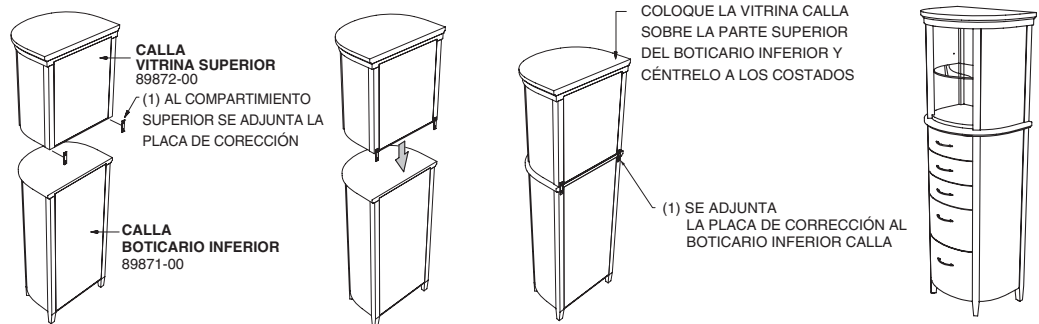
Asegure las (1) Placas de corrección a la parte posterior de la vitrina superior Calla como se muestra en la FIGURA 1. 0. Coloque la vitrina Calla sobre la parte superior del boticario inferior y céntralo a los costados. Asegure la vitrina Calla con los tornillos proporcionados a través de la plantilla de corrección en la parte posterior del boticario inferior.

Mueva el conjunto del boticario a la ubicación deseada y nivélelo con los niveladores ajustables ubicados en la parte inferior de la base.

Los niveladores se pueden ajustar hasta 3/4", pero se recomienda no superar 1/2" si es posible. Inserte el vidrio en la vitrina sobre las pinzas para estante.

### FIGURA 1. 0

Unidades: Pulgadas (mm)



### Cuidado y limpieza

Limpie el producto con un paño suave y ligeramente húmedo. Para sacar brillo al producto, utilice un paño suave y seco. Cuando limpie el espejo, rocíelo con un limpiavidrios y frótelo. Evite utilizar limpiadores y ceras con silicona.

Limpie de inmediato el exceso de agua y las salpicaduras. Deje que el papel o paño se empape en lugar de frotarlo. El agua que quede por un período prolongado provocará manchas blancas en el acabado.

**NOTA:** tenga en cuenta que algunos productos químicos pueden dañar el acabado. Evite los siguientes elementos: yodo, tintura para cabello, crema de afeitar, loción para después de afeitarse, alcohol, perfume, Lestoil®, Lysol Tub y Tile Cleaner®, Lysol Spray Disinfectant®, Dow Disinfectant®, acetona, diluyente, Formula 409®, Tile-X® y Nair®.

### GARANTÍA PARA MUEBLES DE MADERA PORCHER

Si la inspección de este producto de plomería PORCHER, dentro del año de su compra inicial, confirma que hay defectos de materiales o fabricación, PORCHER reparará o tendrá la opción de cambiar el producto por un modelo similar. Las variaciones en el color real de la madera y los acabados, que pueden ser producto de las características naturales de la madera, tales como los patrones de la veta, vetas minerales y la apariencia, no son defectos y no están cubiertos por esta garantía.

Esta garantía se aplica exclusivamente al comprador e instalación originales de estos productos.

Esta garantía limitada no se aplica al cumplimiento de las normas de construcción locales. Dado que los códigos de construcción local varían considerablemente, el comprador de este producto debe, antes de la instalación, consultar con su contratista de construcción o plomería local si quiere garantizar el cumplimiento de las normas locales.

Esta garantía será nula si el producto es retirado de su lugar original de instalación; si ha sufrido mantenimiento incorrecto, abuso, mal uso, accidentes u otros daños; si fuera instalado sin seguir las instrucciones de PORCHER; o si fuera alterado de un modo incongruente con el producto enviado por PORCHER.

La opción de reparar o cambiar este producto que tiene PORCHER bajo esta garantía no cubre gastos de mano de obra por retiro o instalación, como así tampoco PORCHER será responsable ante cualquier otro daño indirecto o fortuito atribuible a defectos en el producto o a las reparaciones o al recambio de un producto con fallas, por lo que se los excluye expresamente de esta garantía (Algunos estados o provincias no permiten la exclusión o limitación de las garantías implícitas, por lo que esta exclusión puede no aplicarse a su caso.)

Esta garantía le otorga derechos legales específicos. Los derechos estatales que usted pueda tener y que varían de un estado a otro o de una provincia a otra, no quedan afectados por esta garantía.

#### En los Estados Unidos:

PORCHER  
P. O. Box 6820  
Piscataway, New Jersey 08855  
Atención: Director de Asuntos del Consumidor  
Para los residentes en los Estados Unidos,  
la información de la garantía  
puede obtenerse también llamando al siguiente  
número sin cargo: (800) 359-3261

#### En Canadá:

PORCHER  
2480 Stanfield Rd.  
Mississauga, Ontario  
Canadá L4Y 1S2

Número sin cargo: (800) 387-0369

#### En México:

Gerente de Servicio al Cliente  
PORCHER  
Vía Morelos #330  
Col. Santa Clara  
Ecatepec 55540 Edo. México