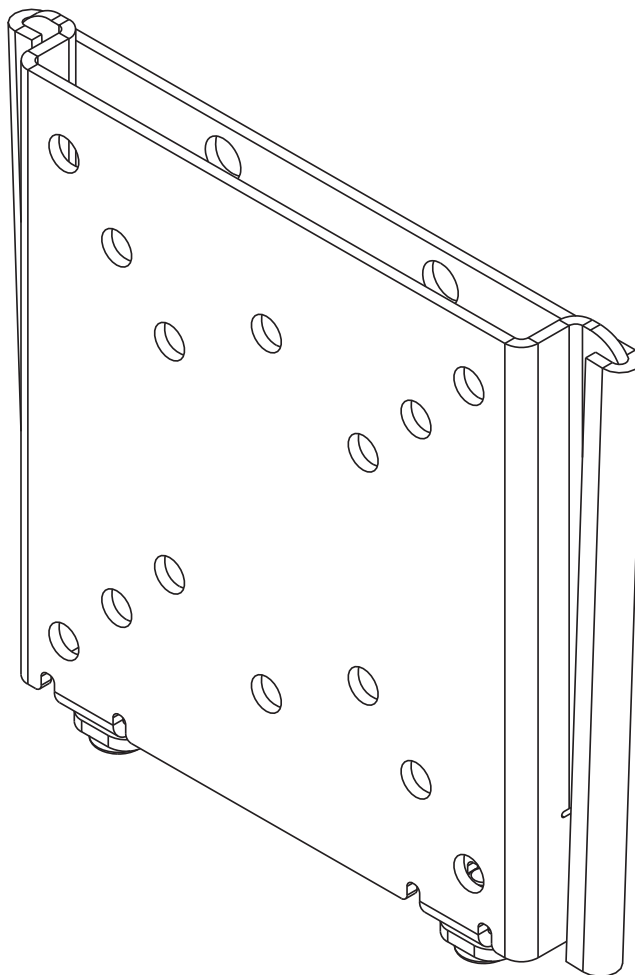


Installation and Assembly: ParamountTM Flat Mount for 10" to 24" LCD Screens

Model: PF630



Features:

- Screen held only .7" from wall for low-profile installation
- Screen adapter plate simply slides into the wall plate for quick and easy installation
- Colors: Gloss Black
- Screen adapter plate included compatible with VESA 75 mm and 100 mm mounting patterns
- Includes hardware for installation to wood studs, concrete, and cinder block



This product is intended for use with UL Listed products and must be installed by a qualified professional installer.

Maximum UL Load Capacity:
80 lb (36.3 kg)

Note: Read entire instruction sheet before you start installation and assembly.

⚠ WARNING

- Do not begin to install your Peerless product until you have read and understood the instructions and warnings contained in this Installation Sheet. If you have any questions regarding any of the instructions or warnings, please call Peerless customer care at 1-800-865-2112.
- This product should only be installed by someone of good mechanical aptitude, has experience with basic building construction, and fully understands these instructions.
- Make sure that the supporting surface will safely support the combined load of the equipment and all attached hardware and components.
- Never exceed the Maximum UL Load Capacity.
- If mounting to wood wall studs, make sure that mounting screws are anchored into the center of the studs. Use of an "edge to edge" stud finder is highly recommended.
- Always use an assistant or mechanical lifting equipment to safely lift and position equipment.
- Tighten screws firmly, but do not overtighten. Overtightening can damage the items, greatly reducing their holding power.
- This product was designed and intended to be mounted to the following supporting surfaces checked below with the hardware included in this product as specified in the installation sheet. To mount this product to an alternative supporting surface, contact Peerless customer care at 1 800 865-2112.
- This product was designed to be installed on the following wall construction only;

WALL CONSTRUCTION

ADDITIONAL HARDWARE REQUIRED

<input checked="" type="checkbox"/> Wood Stud	None
<input checked="" type="checkbox"/> Wood Beam	None
<input checked="" type="checkbox"/> Solid Concrete	None
<input checked="" type="checkbox"/> Cinder Block	None
<input type="checkbox"/> Metal Stud	Do not attach except with Peerless accessory kit for metal studs; Contact Customer Service for Peerless accessory kit for metal studs.
<input type="checkbox"/> Brick	Contact Customer Service
<input type="checkbox"/> Other or unsure?	Contact Customer Service

Tools Needed for Assembly

- stud finder ("edge to edge" stud finder is recommended)
- phillips screwdriver
- drill
- 1/4" bit for concrete and cinder block wall
- 1/2" bit for metal stud wall
- 5/32" bit for metal or wood stud wall
- level

Accessories

- Metal Stud Fastener Kit (ACC 215)
(Not evaluated by UL)
- Video Conferencing Shelf (ACC 309)
(Not evaluated by UL)
- Accessory Shelves (PS200)

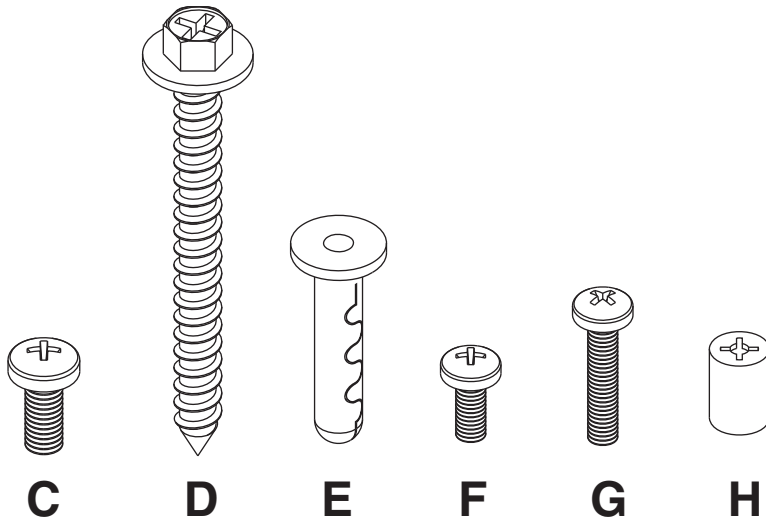
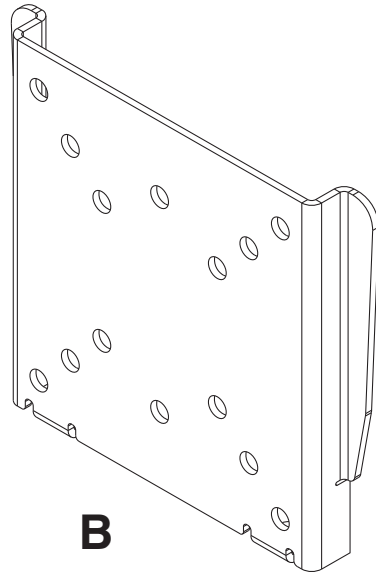
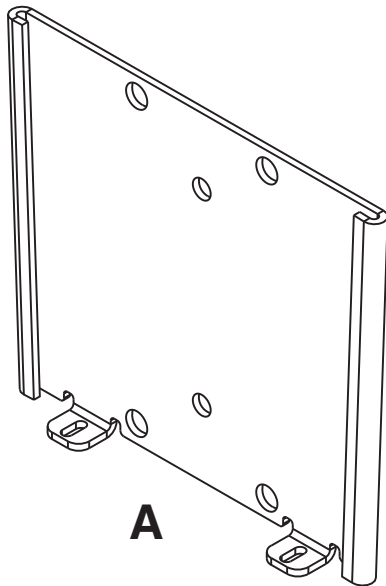
Table of Contents

Parts List	3
Installation to Single Wood Stud Wall	4
Installation to Solid Concrete or Cinder Block	5
Attaching Mounting Plate to Screen with VESA Mounting Patterns	6
Installing and Removing Flat Panel Screen	7

For customer care call (800) 865-2112 or (708) 865-8870.

Before you begin, make sure all parts shown are included with your product.
Parts may appear slightly different than illustrated.

Parts List			
	Description	Qty.	Part #
A	wall plate	1	095-P1496
B	mounting plate	1	095-P1497
C	M5 x 12 mm phillips screw	2	520-1027
D	#14 x 2.5 wood screw	2	5S1-015-C03
E	Alligator® concrete anchor	2	590-0097
F	M4 x 10 mm phillips screw	4	504-9012
G	M4 x 20 mm phillips screw	4	504-9020
H	retaining spacer	4	590-5005



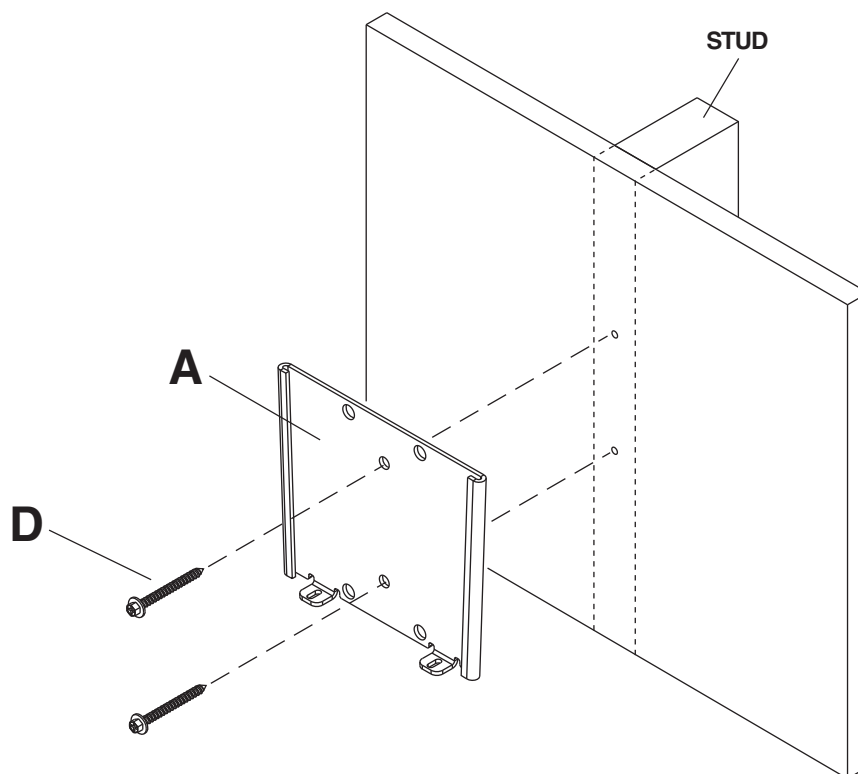
Installation to Single Wood Stud Wall

⚠ WARNING

- Installer must verify that the supporting surface will safely support the combined load of the equipment and all attached hardware and components.
- Tighten wood screws so that wall plate is firmly attached, but do not overtighten. Overtightening can damage the screws, greatly reducing their holding power.
- Never tighten in excess of 80 in. • lb (9 N.M.).
- Make sure that mounting screws are anchored into the center of the stud. The use of an "edge to edge" stud finder is highly recommended.
- Hardware provided is for attachment of mount through standard thickness drywall or plaster into wood studs. Installers are responsible to provide hardware for other types of mounting situations.

- 1 Use a stud finder to locate the edges of the stud. Use of an edge-to-edge stud finder is highly recommended. Based on its edges, draw a vertical line down the stud's center. Place wall plate (**A**) on wall as a template, making sure that the two mounting holes are on the stud centerline. Level wall plate, and mark the center of the two holes. Drill two 5/32" (4 mm) dia. holes 2-1/2" (65 mm) deep. Make sure that the wall plate is level, secure it using two #14 x 2-1/2" wood screws (**D**) as shown.

Skip to step 2



Installation to Solid Concrete or Cinder Block

⚠ WARNING

- When installing Peerless wall mounts on cinder block, verify that you have a minimum of 1-3/8" (35 mm) of actual concrete thickness in the hole to be used for the concrete anchors. Do not drill into mortar joints! Be sure to mount in a solid part of the block, generally 1" (25 mm) minimum from the side of the block. Cinder block must meet ASTM C-90 specifications. It is suggested that a standard electric drill on slow setting is used to drill the hole instead of a hammer drill to avoid breaking out the back of the hole when entering a void or cavity.
- Concrete must be 2000 psi density minimum. Lighter density concrete may not hold concrete anchor.
- Make sure that the supporting surface will safely support the combined load of the equipment and all attached hardware and components.

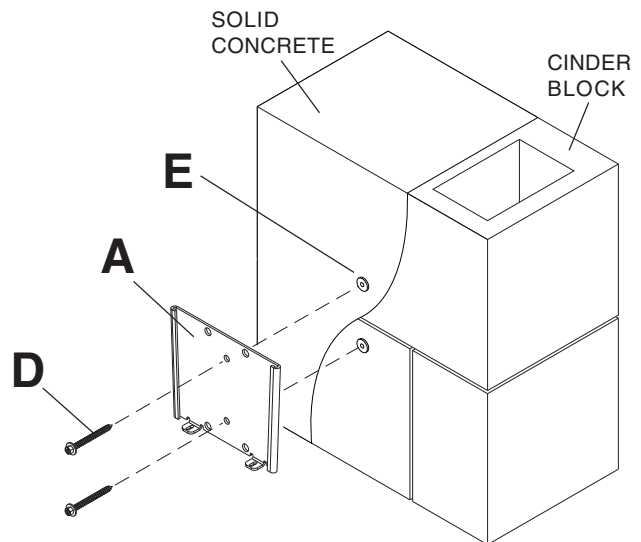
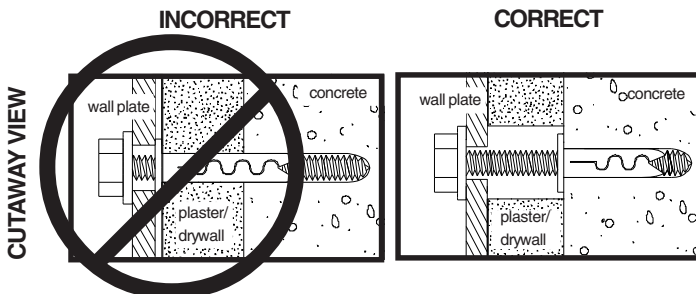
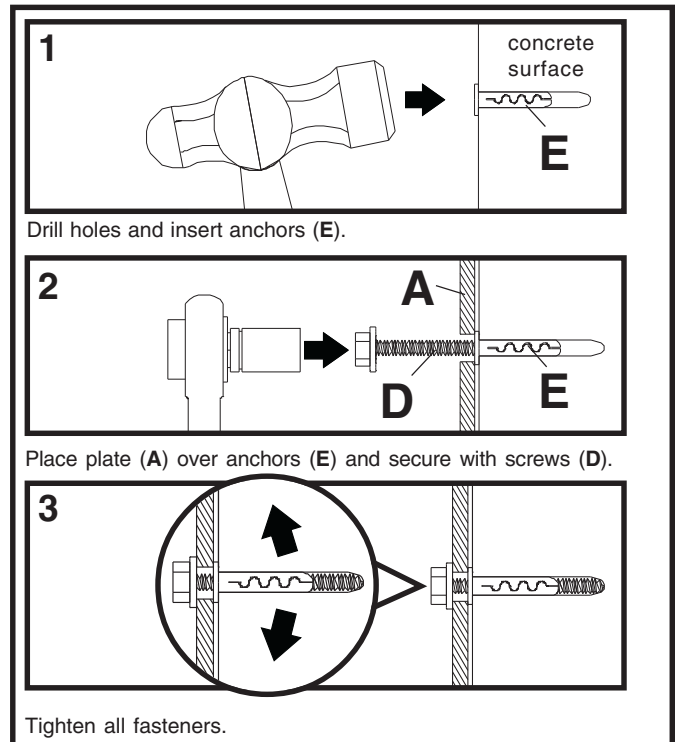
- 1** Make sure that wall plate (A) is level, use it as a template to mark two mounting holes. Drill two 1/4" (6 mm) dia. holes to a minimum depth of 2-1/2" (64 mm). Insert anchors (E) in holes flush with wall as shown. Place wall plate over anchors and secure with two #14 x 2-1/2" screws (D). Level, then tighten all fasteners.

⚠ WARNING

- Tighten screws so that wall plate is firmly attached, but do not overtighten. Overtightening can damage screws, greatly reducing their holding power.
- Never tighten in excess of 80 in. • lb (9 N.M.).

⚠ WARNING

- Always attach concrete expansion anchors directly to load-bearing concrete.
- Never attach concrete expansion anchors to concrete covered with plaster, drywall, or other finishing material. If mounting to concrete surfaces covered with a finishing surface is unavoidable, the finishing surface must be counterbored as shown below. Be sure concrete anchors do not pull away from concrete when tightening screws. If plaster/drywall is thicker than 5/8" (16 mm), custom fasteners must be supplied by installer. (Not evaluated by UL)



Attaching Mounting Plate to Screen

⚠ WARNING

- If screws don't get three complete turns in the screen inserts or if screws bottom out and bracket is still not tightly secured, damage may occur to screen or product may fail.

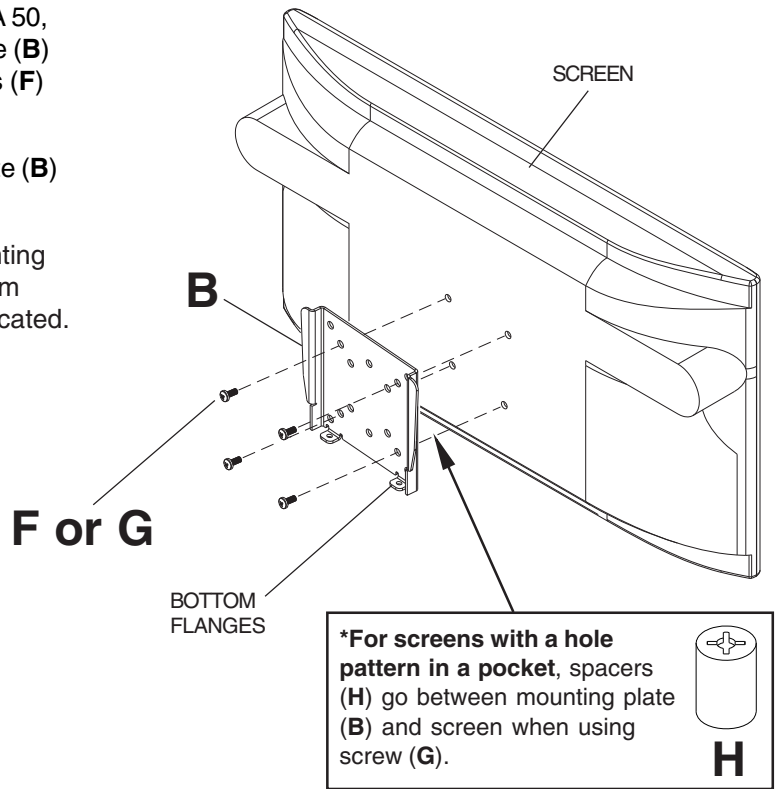
For VESA® 50, 75 or 100 Mounting Pattern:

2 Choose hole pattern as shown in detail 1 for VESA 50, 75 or 100 mounting pattern. Attach mounting plate (**B**) to back of screen using four M4 x 10 mm screws (**F**) as shown.

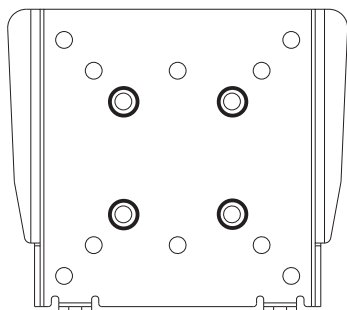
Note: Be certain bottom flanges of mounting plate (**B**) face toward bottom of screen.

***Note:** If hole pattern is in a pocket, attach mounting plate (**B**) to back of screen using four M4 x 20 mm screws (**G**) and four retaining spacers (**H**) as indicated.

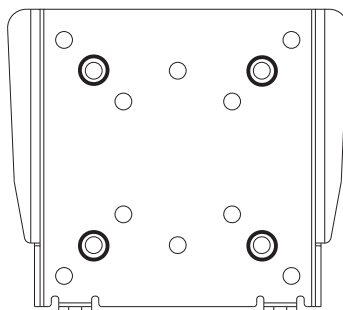
Skip to step 3.



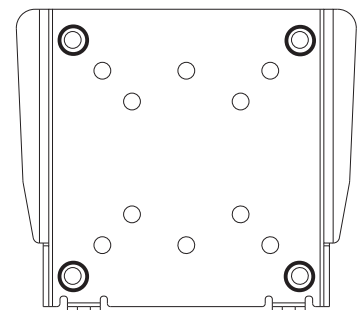
Mounting Patterns



VESA® 50



VESA® 75



VESA® 100

DETAIL 1

Installing and Removing Flat Panel Screen

⚠ WARNING

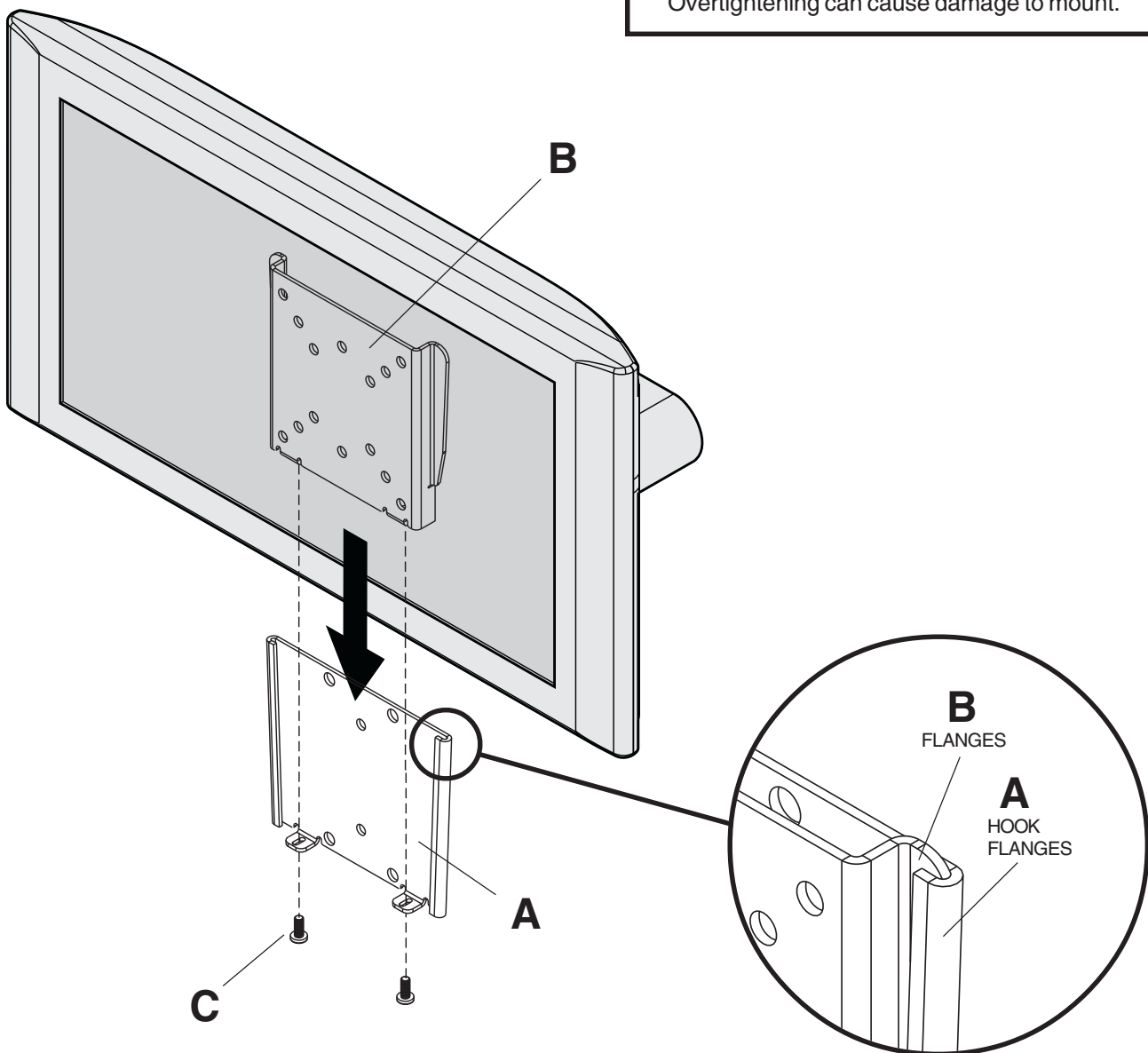
- Do not lift more weight than you can handle. Use additional man power or mechanical lifting equipment to safely handle placement of the screen.

- 3** Attach mounting plate (B) to wall plate (A) by sliding flanges of mounting plate (B) into hook flanges of wall plate (A). Secure mounting plate to wall plate using two M5 x 12 mm phillips screws (C) through bottom flanges of wall plate (A) and into bottom flanges of mounting plate (B) as shown. Tighten screws securely.

To remove screen from mount, remove screws (C) and lift screen off of mount.

CAUTION

- Do not tighten screws with excessive force. Overtightening can cause damage to mount.

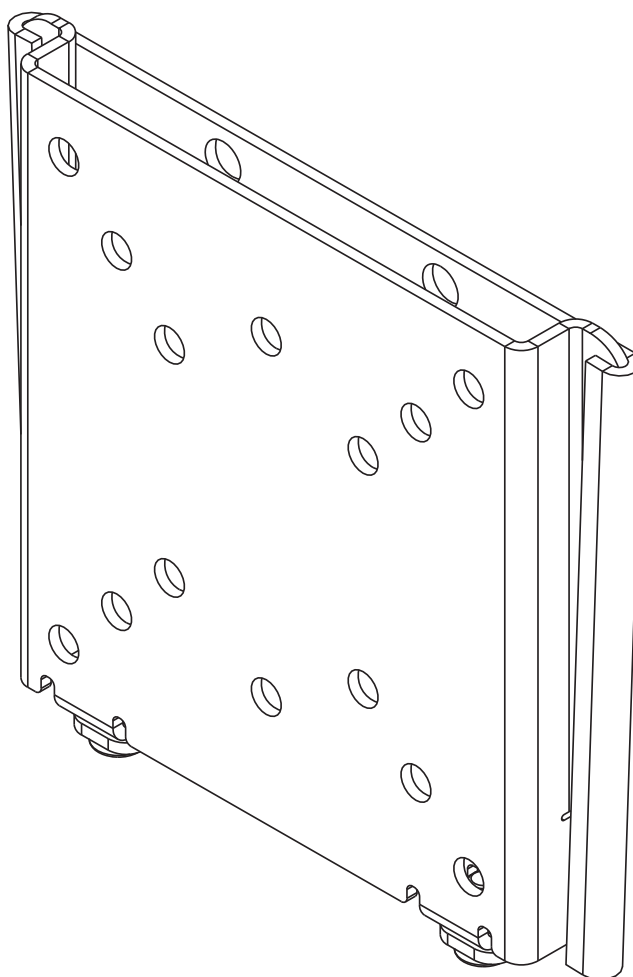


PARAMOUNT TM by Peerless

Instalación y ensamblaje:

Soporte de pared plano ParamountTM para pantallas LCD de 10" a 24"

Modelo: PF630



Características:

- Sostiene el televisor a sólo .7" de la pared para proporcionar una instalación discreta
- La placa adaptadora de la pantalla sencillamente se desliza sobre la placa de pared para proporcionar una instalación rápida y fácil
- Colores: Negro lustroso
- Incluye la placa adaptadora para la pantalla compatible con las configuraciones de montaje de VESA 75 mm y 100 mm
- Incluye los accesorios para instalaciones en montantes de madera, concreto y bloques de hormigón de escorias



Este producto debe ser utilizado con productos que lleven la marca UL (Underwrites Laboratory) y tiene que ser instalado por un instalador profesional calificado.

Capacidad máxima de soportar carga según UL:
80 lb (36.3 kg)

Nota: Lea la hoja de instrucciones completa antes de comenzar la instalación y el ensamblaje.

⚠ ADVERTENCIA

- No comience a instalar su producto de Peerless hasta haber leído y entendido las instrucciones y las advertencias contenidas en la Hoja de Instalación. Si tiene alguna pregunta acerca de cualquiera de las instrucciones o las advertencias, por favor, llame a Servicio al Cliente de Peerless al 1-800-865-2112.
- Este producto sólo debe ser instalado por una persona que tenga una aptitud mecánica, que tenga experiencia en construcción básica de edificios y que entienda estas instrucciones en su totalidad.
- Asegúrese de que la superficie de apoyo sostendrá, con seguridad, la carga combinada del equipo y todos los fijadores y componentes.
- Nunca sobrepase la capacidad máxima de soportar carga aceptada por Underwriters Laboratories. (Vea la página 8).
- Si va a instalar el producto en una pared con montantes de madera, asegúrese de que los tornillos de montaje estén anclados en el centro de los montantes. Se recomienda utilizar un localizador de montantes de "borde a borde".
- Siempre cuente con la ayuda de un asistente o utilice un equipo mecánico de izar para levantar y colocar el equipo con más seguridad.
- Apriete los tornillos con firmeza, pero no en exceso. Apretarlos en exceso puede dañar los artículos y puede disminuir significativamente su fuerza de fijación.
- Este producto fue diseñado con la intención de que se instale en las superficies de apoyo marcadas abajo con los accesorios de instalación incluidos en este producto como se especifica en la hoja de instalación. Para instalar este producto en otra superficie de apoyo, llame a Servicio al Cliente de Peerless al 1-800-865-2112.
- Este producto fue diseñado para ser instalado en paredes con la siguiente construcción solamente:

CONSTRUCCIÓN DE LA PARED

- Montante de madera
- Viga de madera
- Concreto macizo
- Bloque de hormigón de escorias
- Montante de metal

- Ladrillo
- ¿Otra superficie o no está seguro?

ACCESORIOS ADICIONALES NECESARIOS

- Ninguno
- Ninguno
- Ninguno
- Ninguno
- No lo instale excepto con el juego de accesorios de Peerless para montantes de metal.
Llame a Servicio al Cliente para pedir el juego de accesorios de Peerless para montantes de metal.
- Comuníquese con Servicio al Cliente.
- Comuníquese con Servicio al Cliente.

Herramientas necesarias para el ensamblaje

- localizador de montantes (se recomienda uno de "borde a borde")
- destornillador phillips
- taladro
- broca de 1/4" para paredes de concreto y de bloque de hormigón de escorias
- broca de 1/2" para paredes con montantes de metal
- broca de 5/32" para paredes con montantes de metal o de madera
- nivel

Accesorios

- Juego de accesorios de piezas para la fijación en montantes de metal (ACC 215) (no aprobado por UL)
- Repisa para vídeo conferencias (ACC 309) (no aprobado por UL)
- Repisas de accesorios (PS200)

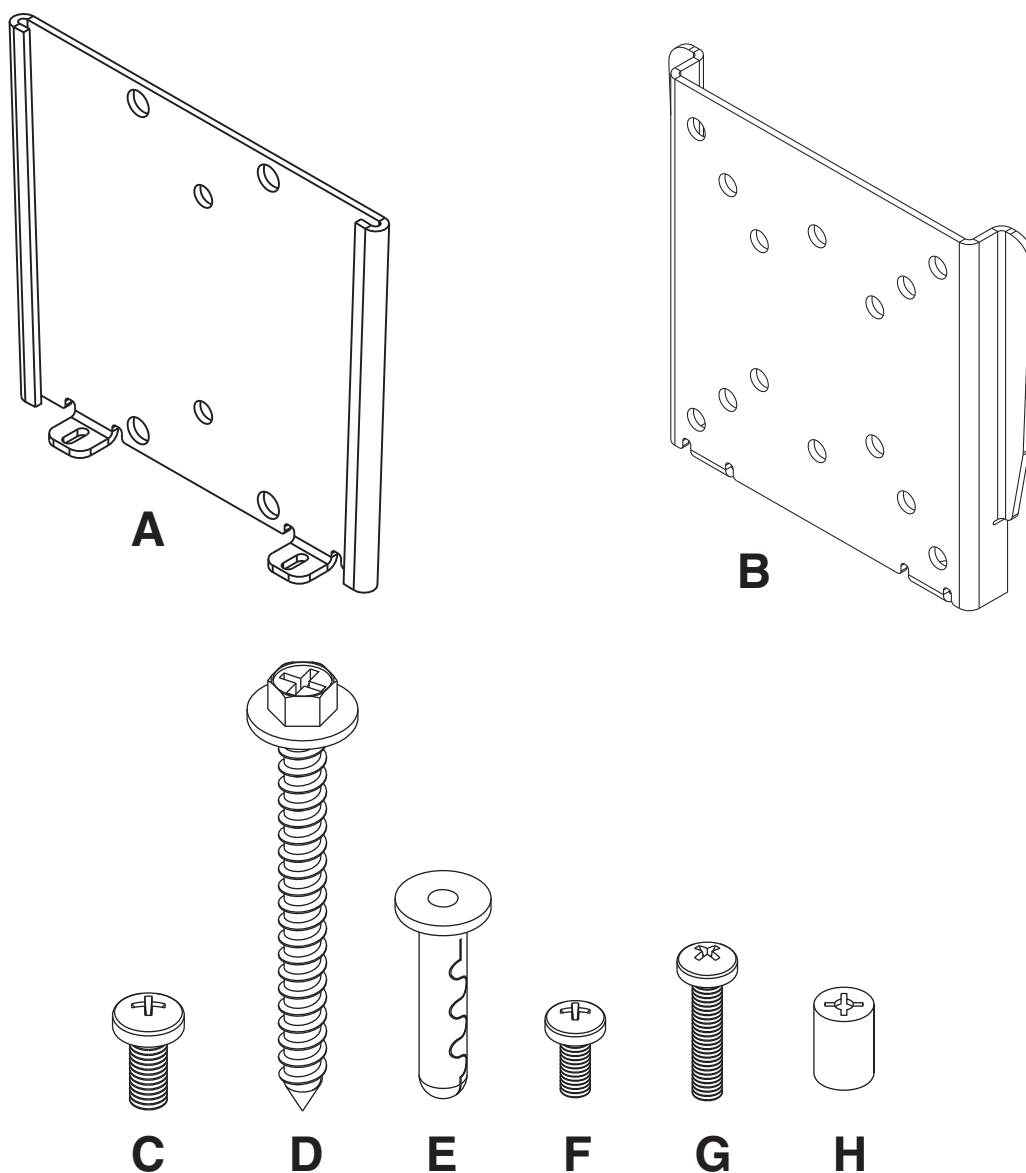
Tabla de contenido

Lista de piezas	10
Instalación en una pared con montante de madera único	11
Instalación en una pared de concreto macizo o de bloques de hormigón de escorias	12
Fijación de la placa de montaje a pantallas con configuraciones de montaje VESA	13
Instalación y desinstalación de la pantalla plana	14

Antes de comenzar, asegúrese de que su producto contiene todas las piezas que se muestran.
Las piezas pueden verse un poco distintas a la ilustración.

Lista de piezas

Descripción	Cantidad	N.º de pieza
A placa de pared	1	095-P1496
B placa de montaje	1	095-P1497
C tornillo phillips M5 x 12 mm	2	520-1027
D tornillo para madera de 14 x 2.5"	2	5S1-015-C03
E Anclaje para concreto alligator®	2	590-0097
F tornillo phillips M4 x 10 mm	4	504-9012
G tornillo phillips M4 x 20 mm	4	504-9020
H espaciador de retención	4	590-5005



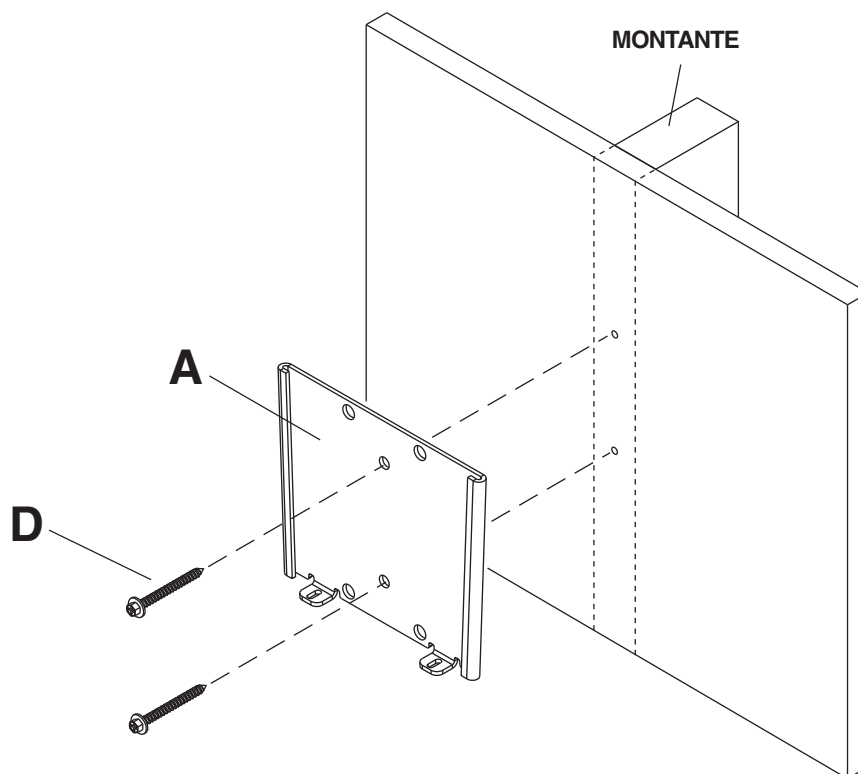
Instalación en una pared con montante de madera único

⚠ ADVERTENCIA

- El instalador tiene que asegurarse de que la superficie de apoyo sostendrá, con seguridad, la carga combinada del equipo y todos los fijadores y componentes.
- Apriete los tornillos de madera de manera que la placa de pared se fije firmemente, pero no en exceso. Apretarlos en exceso puede dañar los tornillos y puede disminuir significativamente su fuerza de fijación.
- Nunca apriete a más de 80 pulg-lb (9 N•m).
- Asegúrese de que los tornillos de montaje estén anclados en el centro del montante. Se recomienda utilizar un localizador de montantes de "borde a borde".
- Los accesorios para la instalación que se proveen son para fijar el soporte a montantes de madera a través de tabique de yeso-cartón o yeso de espesor estándar. Los instaladores son responsables de suministrar los accesorios necesarios para otros tipos de instalaciones.

- 1 Utilice un localizador de montantes para localizar los bordes del montante. Se recomienda utilizar un localizador de montantes de "borde a borde". Tomando los bordes como punto de referencia, trace una línea vertical por el centro del montante. Coloque la placa de pared (A) en la pared para utilizarla como plantilla; asegúrese de que los dos agujeros de montaje estén sobre la línea que trazó por el centro. Nivele la placa de pared y marque el centro de los dos agujeros. Taladre dos agujeros de 5/32" (4 mm) de diámetro y 2-1/2" (65 mm) de profundidad. Asegúrese de que la placa esté nivelada, fíjela utilizando dos tornillos para madera de 14 x 2-1/2" (D), como se muestra.

Pase al paso 2.



Instalación en una pared de concreto macizo o de bloques de hormigón de escorias

⚠ ADVERTENCIA

- Cuando vaya a instalar soportes de pared de Peerless en bloques de hormigón de escorias, asegúrese de que cuente con una capa de concreto de un grosor mínimo de 1-3/8" en el agujero, que pueda usar para los anclajes para concreto. ¡No taladre en juntas de argamasas! Asegúrese de hacer la instalación en la parte sólida del bloque, por lo general, a un mínimo de 1" del extremo del bloque. Los bloques de hormigón de escorias tienen que cumplir las especificaciones de la ASTM C-90. Se sugiere utilizar un taladro eléctrico convencional a baja velocidad para hacer el agujero en vez de un taladro percutor para no perforar el fondo del agujero al entrar en un vacío o una cavidad.
- El concreto tiene que tener una densidad mínima de 2,000 psi. Es posible que un concreto de menos densidad no sostenga el anclaje para concreto.
- Asegúrese de que la superficie de apoyo sostendrá, con seguridad, la carga combinada del equipo y todos los fijadores y componentes.

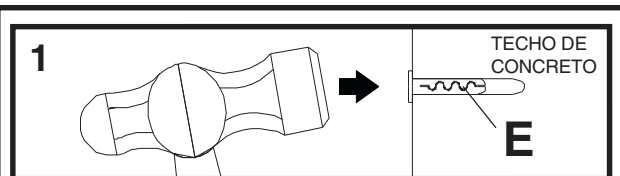
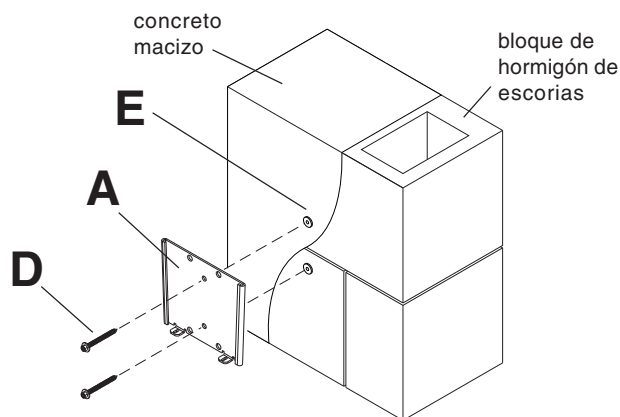
- 1** Asegúrese de que la placa de pared (A) esté nivelada y utilícela como plantilla para marcar dos agujeros de montaje. Taladre dos agujeros de 1/4" (6 mm) de diámetro a una profundidad mínima de 2-1/2" (64 mm). Inserte los anclajes (E) en los agujeros a ras con la pared, como se muestra. Coloque la placa de pared sobre los anclajes y fíjela con dos tornillos de 14 x 2-1/2" (D). Nivele y apriete todos los sujetadores.

⚠ ADVERTENCIA

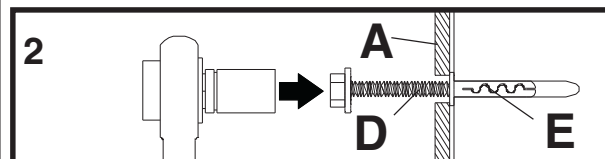
- Apriete los tornillos de manera que la placa de pared se fije firmemente, pero no en exceso. Apretarlos en exceso puede dañar los tornillos y puede disminuir significativamente su fuerza de fijación.
- Nunca apriete a más de 80 pulg-lb (9 N•m).

⚠ ADVERTENCIA

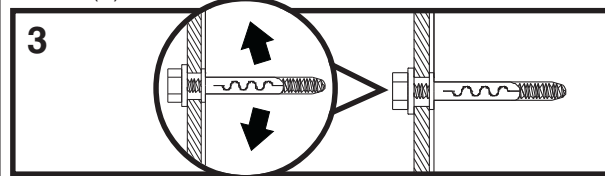
- Siempre fije los anclajes para concreto directamente en la pared que sostiene la carga.
- Nunca fije los anclajes para concreto a una pared de concreto recubierta con yeso, tabique de yeso-cartón u otro material de acabado. Si es inevitable hacer la instalación en una superficie de concreto recubierta con una superficie de acabado, la superficie de acabado tiene que ser escariada, como se muestra abajo. Asegúrese de que los anclajes para concreto no se separen del concreto cuando apriete los tornillos. Si el grosor de la capa de yeso o tabique de yeso-cartón tiene un grosor mayor de 5/8", el instalador tiene que suministrar las fijaciones especiales (no aprobado por UL).



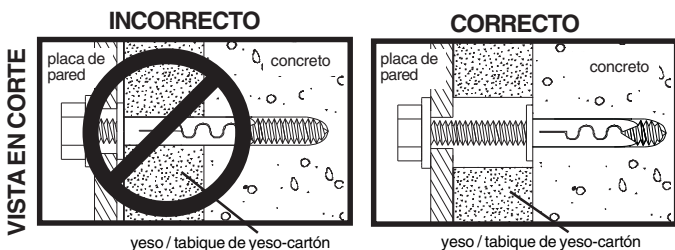
Taladre los agujeros e inserte los anclajes (E).



Coloque la placa (A) sobre los anclajes (E) y fíjela con los tornillos (D).



Apriete todas las fijaciones.



Fijación de la placa de montaje a la pantalla

⚠ ADVERTENCIA

- Si no se les da tres vueltas completas a los tornillos en los insertos de la pantalla o si los tornillos topan fondo y el soporte todavía no está firme, se podría dañar la pantalla o el producto podría no funcionar bien.

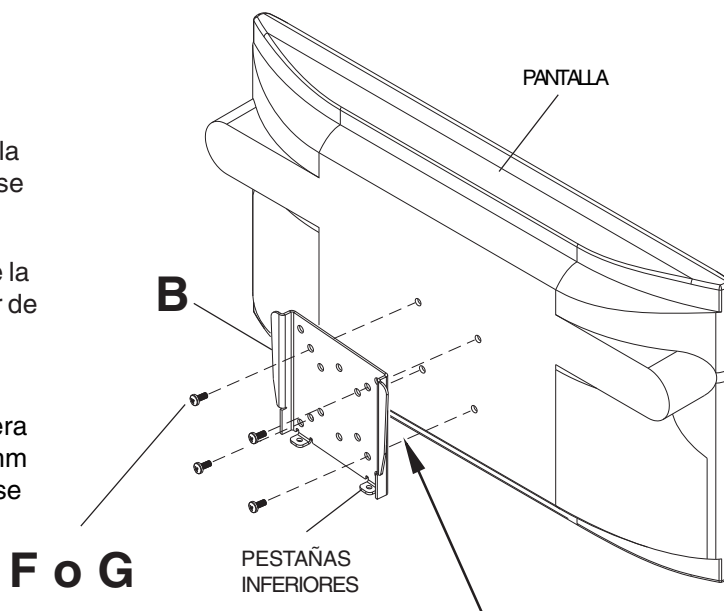
En el caso de la configuración de montaje de VESA® 50, 75 ó 100:

- 2** Seleccione la configuración de montaje, como se muestra en el detalle 1, que corresponda a la configuración de montaje VESA 50, 75 ó 100. Fije la placa de montaje (**B**) a la parte trasera de la pantalla usando cuatro tornillos de M4 x 10 mm (**F**), como se muestra.

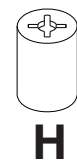
Nota: Cerciórese de que las pestañas inferiores de la placa de montaje (**B**) apunten hacia la parte inferior de la pantalla.

***Nota:** Si la configuración de agujeros está en una cavidad, fije la placa de montaje (**B**) a la parte trasera de la pantalla usando cuatro tornillos de M4 x 20 mm (**G**) y cuatro espaciadores de retención (**H**), como se indica.

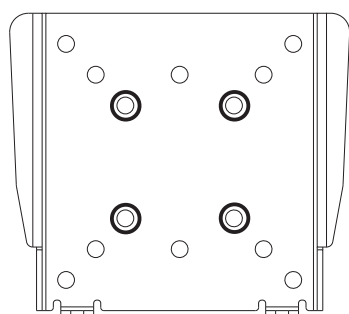
Pase al paso 3.



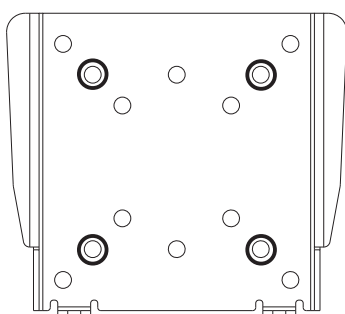
***En el caso de las pantallas que tienen la configuración de agujeros en una cavidad, los espaciadores (**H**) van entre la placa de montaje (**B**) y la pantalla cuando use el tornillo (**G**).**



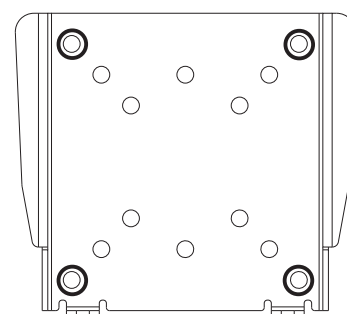
Configuraciones de montaje



VESA® 50



VESA® 75



VESA® 100

DETALLE 1

Instalación y desinstalación de la pantalla plana

⚠ ADVERTENCIA

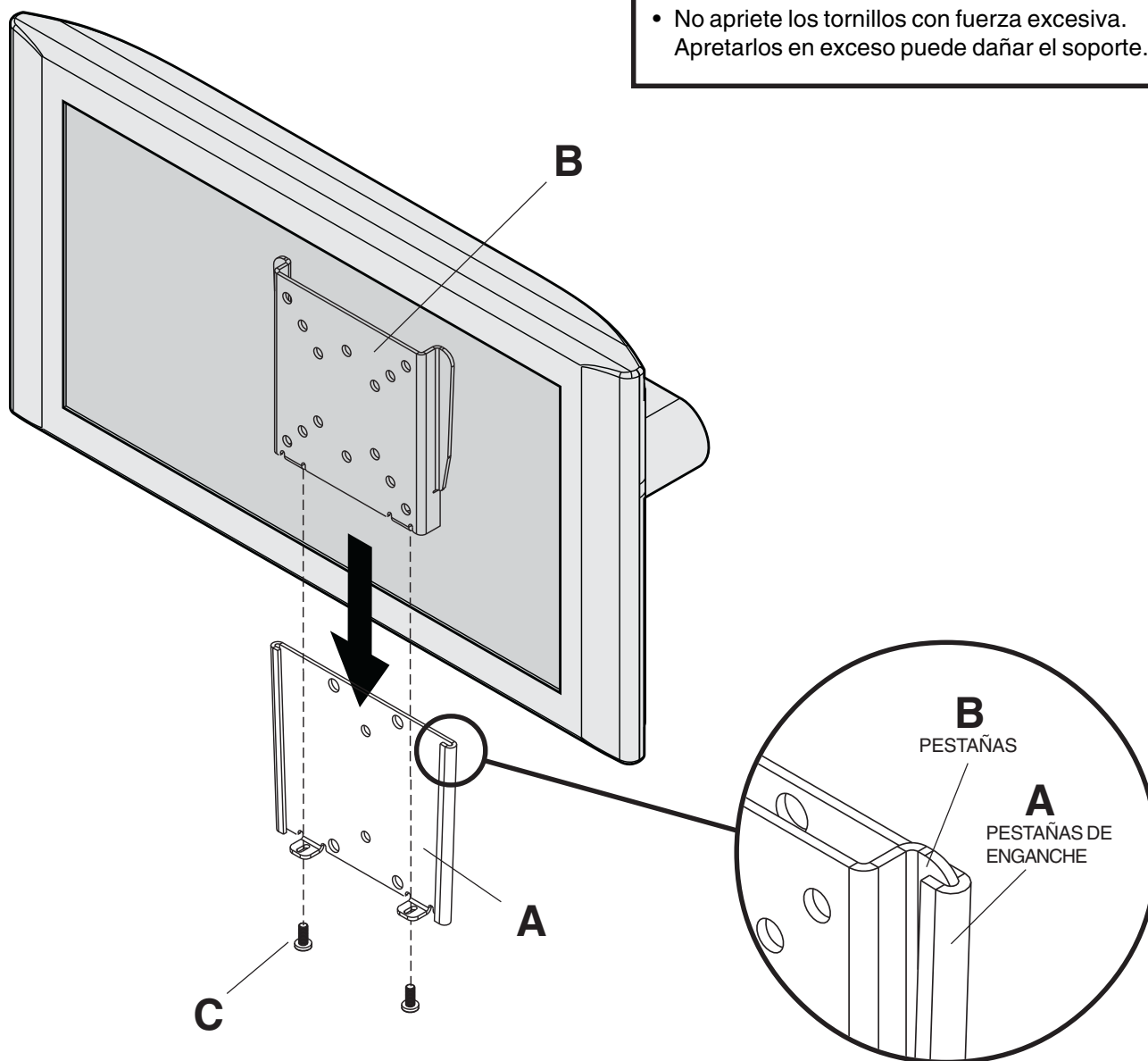
- No levante más peso del que puede manejar. Cuente con otra persona que lo ayude o utilice un equipo mecánico de izar para levantar y colocar la pantalla con seguridad.

- 3** Fije la placa de montaje (**B**) a la placa de pared (**A**) deslizando las pestañas de la placa de montaje (**B**) en las pestañas de enganche de la placa de pared (**A**). Fije la placa de montaje a la placa de pared colocando dos tornillos phillips de M5 x 12 mm (**C**) a través de las pestañas inferiores de la placa de pared (**A**) y en las pestañas inferiores de la placa de montaje (**B**), como se muestra. Apriete los tornillos firmemente.

Para quitar la pantalla del soporte, quite los tornillos (**C**) y levante la pantalla para sacarla del soporte.

PRECAUCIÓN

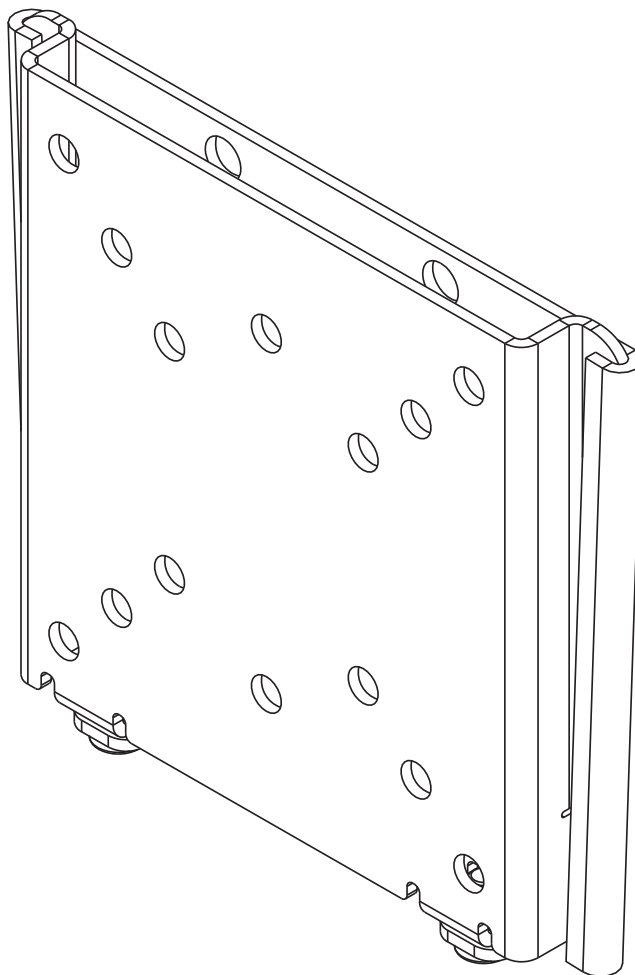
- No apriete los tornillos con fuerza excesiva. Apretarlos en exceso puede dañar el soporte.



PARAMOUNTTM by Peerless

Installation et montage : Support plat ParamountTM pour écrans LCD de 10 à to 24 po

Modèle: PF630



Caractéristiques :

- Écran maintenu à 0,7 po seulement du mur pour une installation à profil mince.
- La plaque d'adaptation de l'écran se glisse simplement sur la plaque murale pour une installation rapide et facile
- Couleurs : Noir brillant
- La plaque d'adaptation de l'écran incluse est compatible avec les normes de montage VESA 75 mm et 100 mm
- Inclut la visserie requise pour l'installation sur les montants en bois, du béton et du bloc de béton



Cet appareil est conçu pour une utilisation avec des produits homologués UL et doit être installé par un installateur professionnel qualifié.

**Capacité de charge maximale
établie par l'UL :**
80 lb (36.3 kg)

Remarque : lisez entièrement la fiche d'instructions avant de commencer l'installation et l'assemblage.

⚠ AVERTISSEMENT

- Ne commencez pas à installer votre produit Peerless avant d'avoir lu et assimilé les instructions et les mises en garde contenues dans cette fiche d'installation. Pour toute question concernant les instructions ou les mises en garde, appelez le service à la clientèle de Peerless au 1-800-865-2112.
- Ce produit ne doit être installé que par une personne ayant de bonnes aptitudes en mécanique, expérimentée en travaux de construction élémentaires, et démontrant une parfaite compréhension de ces instructions.
- Assurez-vous que la surface de support pourra soutenir sans danger la charge combinée de l'équipement, de toute sa visserie et de tous ses composants.
- Ne dépassez jamais la capacité de charge maximum établie par l'UL. Reportez-vous à la page 15.
- Si vous effectuez le montage sur un mur à montants en bois, assurez-vous que les vis de montage sont ancrées au centre des montants. L'usage d'un localisateur « bord à bord » est fortement conseillé.
- Pour lever et positionner l'équipement en toute sécurité, faites-vous toujours aider par une autre personne ou utilisez un matériel de levage mécanique.
- Serrez fermement les vis, mais sans excès. Un serrage excessif peut endommager les éléments et en réduire considérablement le pouvoir de maintien.
- Ce produit a été conçu et prévu pour être monté sur les surface de support mentionnées ci-après ; la visserie incluse dans ce produit est celle spécifiée sur la fiche d'installation. Pour monter ce produit sur une autre surface de support, adressez-vous au service clientèle de Peerless au 1-800-865-2112.
- Ce produit a été conçu pour être installé sur le type de mur suivant uniquement :

TYPE DE MUR

VISSERIE SUPPLÉMENTAIRE REQUISE

<input checked="" type="checkbox"/> Montant en bois	Aucune
<input checked="" type="checkbox"/> Poutre en bois	Aucune
<input checked="" type="checkbox"/> Béton plein	Aucune
<input checked="" type="checkbox"/> Bloc de béton de mâchefer	Aucune
<input type="checkbox"/> Montant métallique	Ne fixer qu'avec le kit d'accessoires Peerless pour montants métalliques Adressez-vous au service clientèle pour vous procurer le kit d'accessoires Peerless pour montants métalliques.
<input type="checkbox"/> Brique	Adressez-vous au service clientèle
<input type="checkbox"/> Autre, ou vous n'êtes pas sûr ?	Adressez-vous au service clientèle

Outils nécessaires au montage

- localisateur de montants (un localisateur de montants « bord à bord » est recommandé.)
- tournevis cruciforme
- perceuse
- foret de 1/4 po pour les murs en béton et en bloc de béton
- foret de 1/2 po pour les murs à montants métalliques
- foret de 5/32 po pour les murs à montants métalliques ou en bois
- niveau

Accessoires

- Ensemble de fixations pour montants métalliques (ACC 215) (non approuvées UL)
- Étagère vidéoconférence (ACC 309) (non approuvées UL)
- Étagères pour accessoires (PS200)

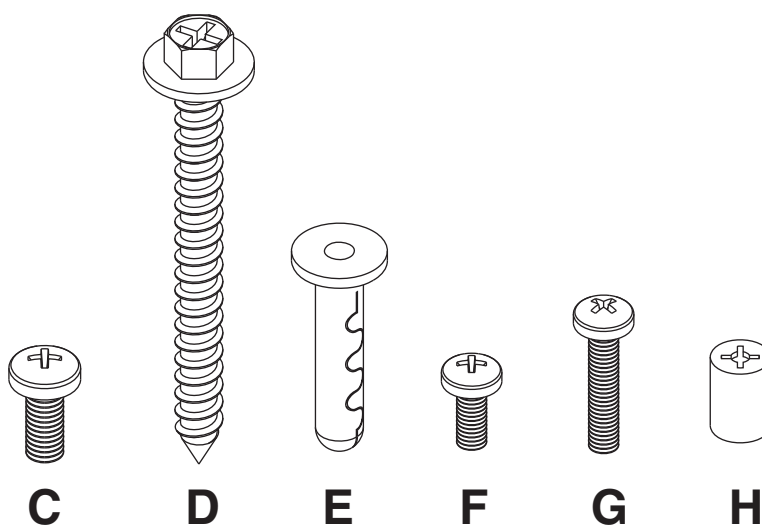
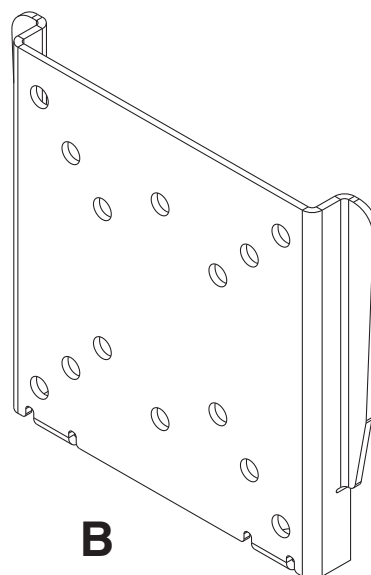
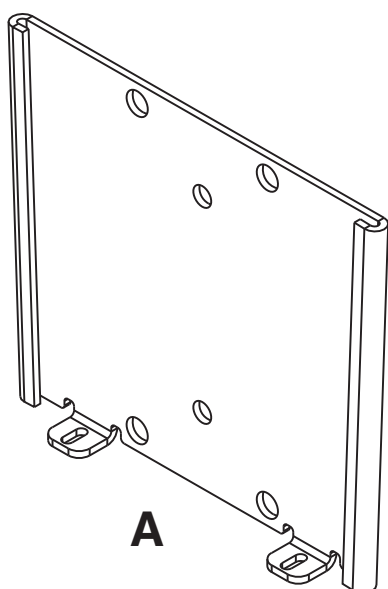
Table des matières

Liste des pièces	17
Installation sur un mur à montant en bois simple	18
Installation sur du béton plein ou du bloc de béton	19
Fixation de la plaque de montage à un écran compatible aux normes de montage VESA	20
Montage et démontage d'un écran plat	21

Avant de commencer, assurez-vous que toutes les pièces indiquées sont incluses avec le produit.

Il est possible que les pièces semblent légèrement différentes de l'illustration.

Liste des pièces		
Description	Qté	Pièce n°
A plaque murale	1	095-P1496
B plaque de montage	1	095-P1497
C vis Phillips M5 x 12 mm	2	520-1027
D vis à bois n° 14 x 2,5	2	5S1-015-C03
E ancrage pour béton Alligator®	2	590-0097
F vis Phillips M4 x 10 mm	4	504-9012
G vis Phillips M4 x 20 mm	4	504-9020
H entretoise	4	



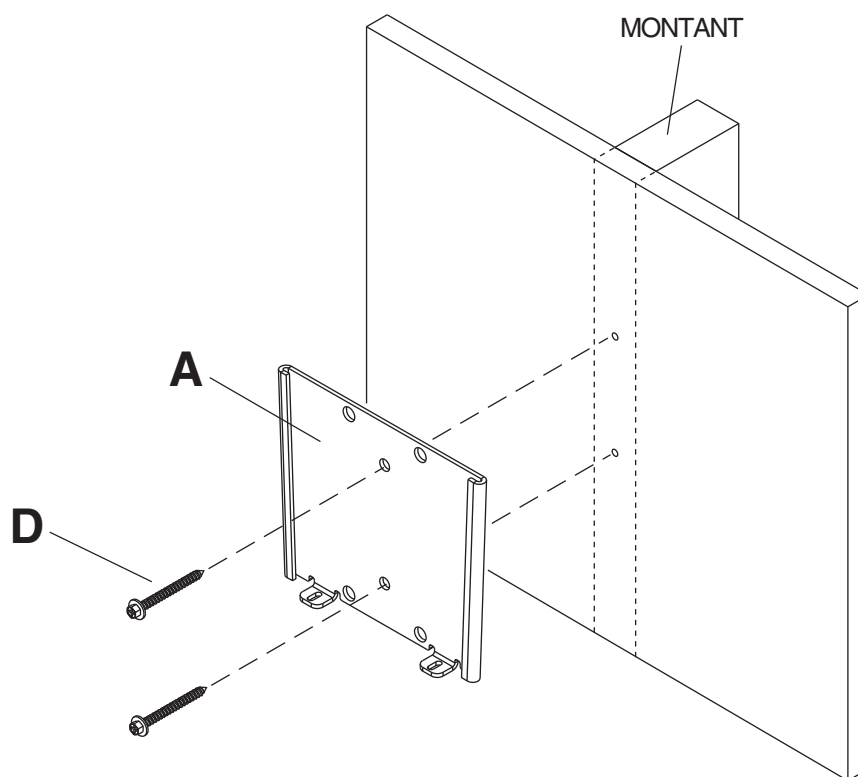
Installation sur un mur à montant en bois simple

⚠ AVERTISSEMENT

- L'installateur doit s'assurer que la surface de support pourra soutenir sans danger la charge combinée de l'équipement, de toute sa visserie et de tous ses composants.
- Serrez les vis à bois de manière que la plaque murale soit fermement fixée, mais sans excès. Un serrage excessif peut endommager les vis et en réduire considérablement le pouvoir de maintien.
- Ne serrez jamais à plus de 9 Nm (80 po-lb).
- Assurez-vous que les vis de montage sont ancrées au centre des montants. L'usage d'un localisateur de montants « bord à bord » est fortement conseillé.
- La visserie est fournie pour fixer la monture à travers une cloison sèche ou du plâtre d'épaisseur standard et dans des montants en bois. Il appartient aux installateurs de fournir la visserie nécessaire pour d'autres types de situations.

- 1 Repérez les bords du montant à l'aide d'un localisateur de montants. L'utilisation d'un localisateur de montants « bord à bord » est fortement recommandée. Après avoir repéré les bords, tracez une ligne verticale le long du centre du montant. Posez la plaque murale (**A**) sur le mur comme gabarit, en veillant à ce que les deux trous de fixation soient sur la ligne médiane du montant. Mettez la plaque murale à niveau et marquez le centre des deux trous. Percez deux trous de 5/32 po (4 mm) de dia. et de 2-1/2 po (65 mm) de profondeur. Assurez-vous que la plaque murale est de niveau et fixez-la à l'aide de deux vis à bois n° 14 x 2-1/2 po (**D**) comme illustré.

Passez à l'étape 2.



Installation sur du béton plein ou un bloc de béton de mâchefer

⚠ AVERTISSEMENT

- Si vous installez des montures murales Peerless sur un bloc de béton de mâchefer, vérifiez que vous disposez d'une épaisseur de béton d'au moins 0,34 cm (1 3/8 po) dans le trou destiné aux ancrages de béton. Ne percez pas dans les joints de mortier ! Veillez à effectuer le montage dans une partie pleine du bloc, généralement à au moins 2,5 cm (1 po) du côté du bloc. Le bloc de béton de mâchefer doit être conforme aux spécifications de l'ASTM C-90. Pour percer le trou, il est conseillé d'utiliser une perceuse électrique standard sur un réglage bas au lieu d'un marteau perforateur, afin d'éviter de briser la partie arrière du trou lorsque vous pénétrez un vide ou une cavité.
- Le béton doit avoir une densité minimale de 2 000 psi. Un béton de densité moindre risquerait de ne pas retenir un ancrage de béton.
- Assurez-vous que la surface de support pourra soutenir sans danger la charge combinée de l'équipement, de toute sa visserie et de tous ses composants.

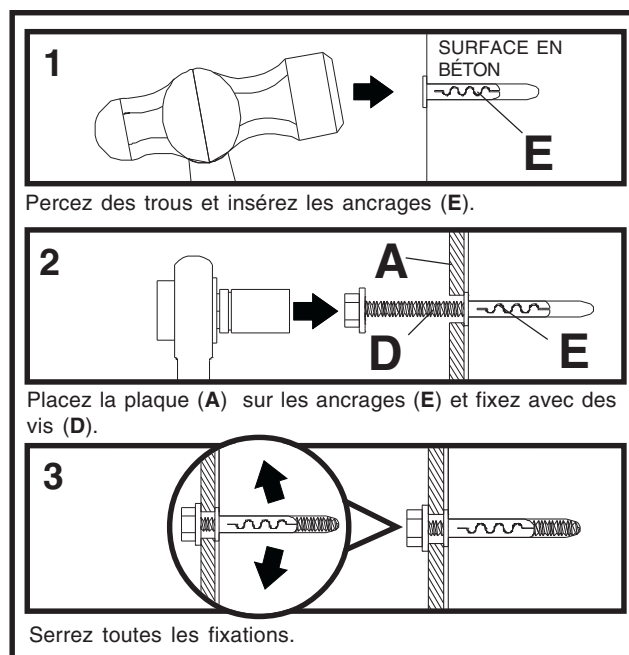
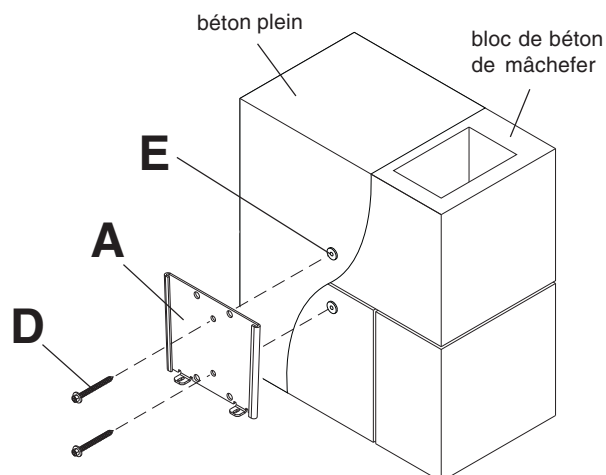
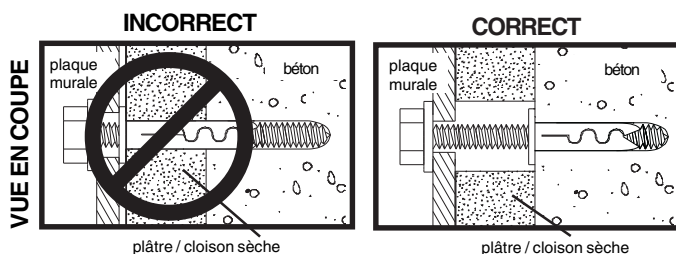
- 1 Assurez-vous que la plaque murale (A) est de niveau et utilisez-la comme gabarit pour marquer l'emplacement des deux trous de fixation. Percez deux trous de 1/4 po (6 mm) de dia. à une profondeur minimale de 2-1/2 po (64 mm). Insérez les chevilles d'ancrage (E) dans les trous au ras du mur comme illustré. Posez la plaque murale sur les chevilles d'ancrage et attachez-la à l'aide de deux vis n° 14 x 2-1/2 po (D). Assurez-vous qu'elle est de niveau, puis serrez toutes les fixations.

⚠ AVERTISSEMENT

- Serrez les vis de manière que la plaque murale soit fermement fixée, mais sans excès. Un serrage excessif peut endommager les vis et en réduire considérablement le pouvoir de maintien.
- Ne serrez jamais à plus de 9 Nm (80 po-lb).

⚠ AVERTISSEMENT

- Fixez toujours des ancrages de béton directement sur du béton porteur.
- Ne fixez jamais d'ancrages sur du béton recouvert de plâtre, une cloison sèche ou autre matériau de finition. Si vous ne pouvez pas éviter d'effectuer le montage sur du béton recouvert d'une surface de finition, celle-ci doit être chambrée, comme indiqué ci-dessous. Assurez-vous que les ancrages de béton ne se séparent pas du béton lorsque vous serrez les vis. Si l'épaisseur du plâtre / de la cloison sèche dépasse 1,5 cm (5/8 po), des fixations adaptées devront être fournies par l'installateur (non approuvées UL).



Fixation de la plaque de montage à l'écran

⚠ AVERTISSEMENT

- Si les vis ne sont pas enfoncées de trois tours complets dans les inserts ou si elles sont serrées au maximum sans parvenir à fixer solidement le support, l'écran peut être abîmé ou le produit détérioré.

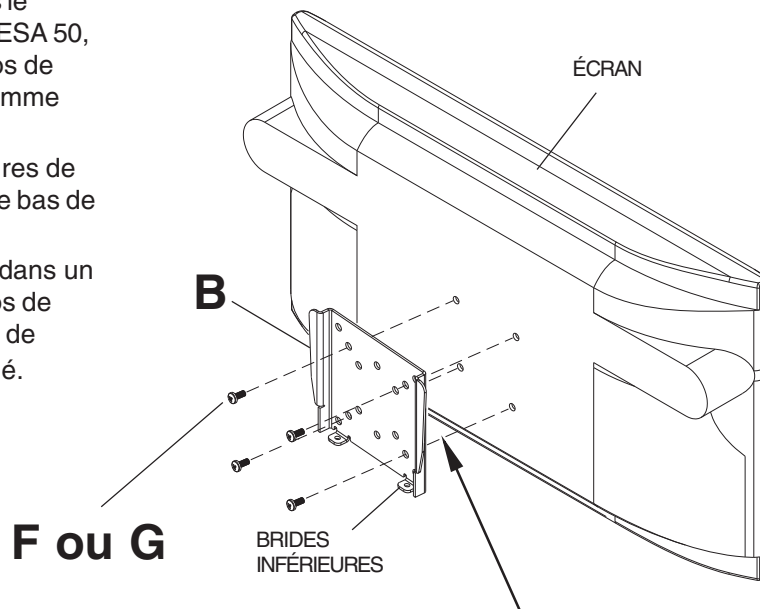
2

Pour les normes de montage VESA® 50, 75 ou 100 :

Choisissez la configuration de trous illustrée dans le dessin de détail 1 pour les normes de montage VESA 50, 75 ou 100. Fixez la plaque de montage (B) au dos de l'écran à l'aide de quatre vis M4 x 10 mm (F) comme illustré.

Remarque : Veillez à ce que les brides inférieures de la plaque de montage (B) soient tournées vers le bas de l'écran.

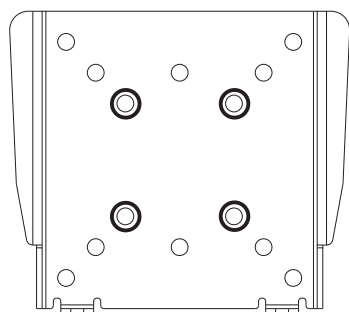
* **Remarque :** Si la configuration des trous est dans un creux, attachez la plaque de montage (B) au dos de l'écran à l'aide de quatre vis M4 x 20 mm (G) et de quatre entretoises de retenue (H) comme indiqué. Passez à l'étape 3.



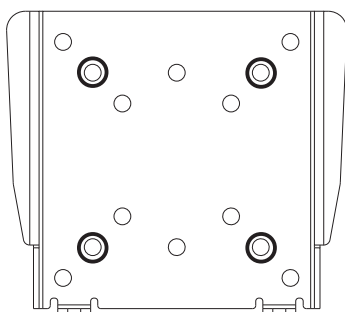
*Pour les écrans dont la configuration de trous est dans un creux, les entretoises (H) doivent être placées entre la plaque de montage (B) et l'écran lorsqu'on utilise la vis (G).



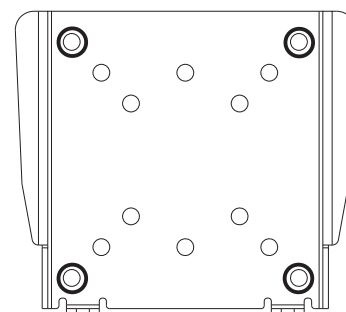
Normes de montage



VESA® 50



VESA® 75



VESA® 100

DESSIN DE DÉTAIL 1

Montage et démontage d'un écran plat

⚠ AVERTISSEMENT

- Ne soulevez pas une charge trop lourde pour vous. Pour positionner l'écran en toute sécurité, faites-vous aider par une autre personne ou utilisez un dispositif de levage mécanique.

- 3** Fixez la plaque de montage (**B**) à la plaque murale (**A**) en glissant les brides de la plaque de montage (**B**) dans les brides d'accrochage de la plaque murale (**A**). Fixez la plaque de montage à la plaque murale en insérant deux vis Phillips M5 x 12 mm (**C**) dans les brides inférieures de la plaque murale (**A**), puis dans les brides inférieures de la plaque de montage (**B**) comme illustré. Serrez fermement les vis.

Pour retirer l'écran du support, retirez les vis (**C**) et soulevez-le hors du support.

ATTENTION

- Évitez de trop serrer les vis. Un serrage excessif peut endommager le support.

