

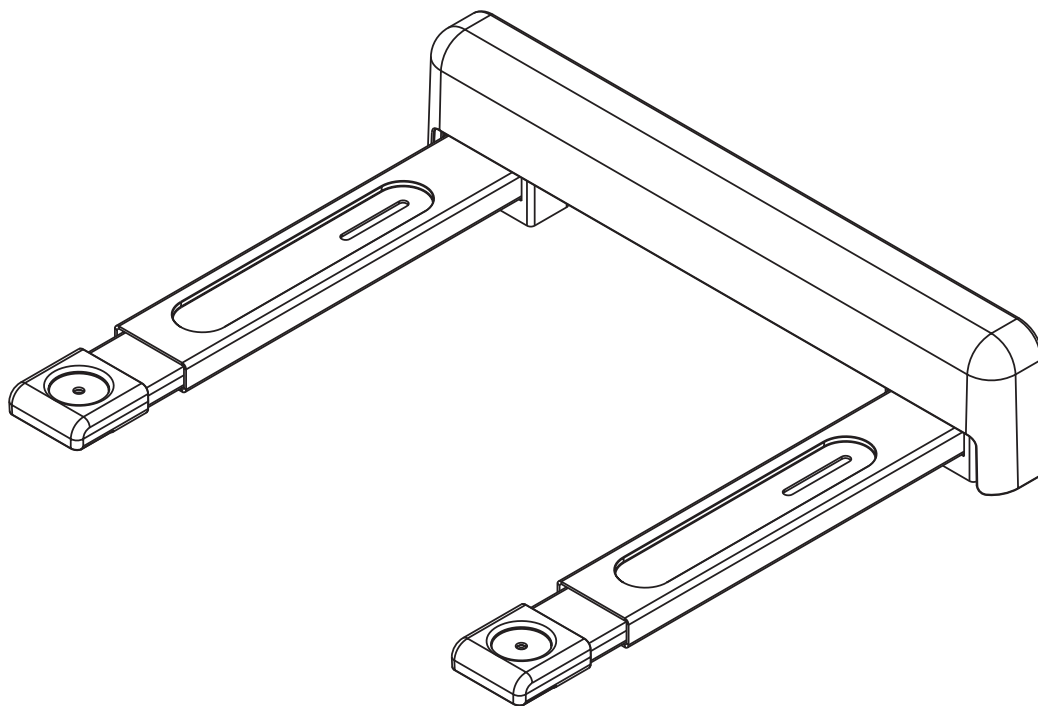
PARAMOUNT<sup>TM</sup> by Peerless

## Installation and Assembly:

### Paramount<sup>TM</sup> A/V Component Shelf

Model: PS200

---



This product is intended for use with UL Listed products and must be installed by a qualified professional installer.

**Maximum UL Load Capacity:**  
100 lb (45.4 kg)

**Note:** Read entire instruction sheet before you start installation and assembly.

## ⚠ WARNING

- Do not begin to install your Peerless product until you have read and understood the instructions and warnings contained in this Installation Sheet. If you have any questions regarding any of the instructions or warnings, please call Peerless customer care at 1-800-865-2112.
- This product should only be installed by someone of good mechanical aptitude, has experience with basic building construction, and fully understands these instructions.
- Make sure that the supporting surface will safely support the combined load of the equipment and all attached hardware and components.
- Never exceed the Maximum UL Load Capacity. See page 1.
- If mounting to wood wall studs, make sure that mounting screws are anchored into the center of the studs. Use of an "edge to edge" stud finder is highly recommended.
- Always use an assistant or mechanical lifting equipment to safely lift and position equipment.
- Tighten screws firmly, but do not overtighten. Overtightening can damage the items, greatly reducing their holding power.
- This product was designed and intended to be mounted to the following supporting surfaces checked below with the hardware included in this product as specified in the installation sheet. To mount this product to an alternative supporting surface, contact Peerless customer care at 1 800 865-2112.
- This product was designed to be installed on the following wall construction only;

**WALL CONSTRUCTION**

**ADDITIONAL HARDWARE REQUIRED**

<input checked="" type="checkbox"/> Wood Stud	None
<input checked="" type="checkbox"/> Wood Beam	None
<input checked="" type="checkbox"/> Solid Concrete	None
<input checked="" type="checkbox"/> Cinder Block	None
<input type="checkbox"/> Metal Stud	Do not attach except with Peerless accessory kit for metal studs; Contact Customer Service for Peerless accessory kit for metal studs.
<input type="checkbox"/> Brick	Contact Customer Service
<input type="checkbox"/> Other or unsure?	Contact Customer Service

### Tools Needed for Assembly

- stud finder ("edge to edge" stud finder is recommended)
- phillips screwdriver
- drill
- 1/4" bit for concrete and cinder block wall
- 1/2" bit for metal stud wall
- 5/32" bit for wood stud wall
- level

### Accessories (sold separately)

- 2 piece Metal Stud Fastener Kit (ACC 215) (Metal Stud not evaluated by UL)
- Safety Belt (ACC 322)

### Table of Contents

Parts List .....	3
Installation to Wood Stud Wall .....	4
Installation to Solid Concrete or Cinder Block .....	5
Installing Support Arms and Wall Plate Cover .....	6
Installing Safety Belt (ACC 322 sold separately) .....	7

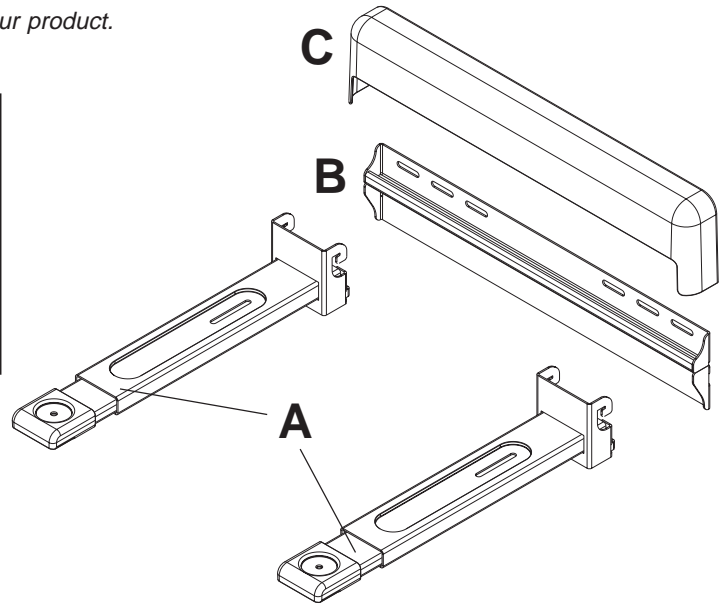
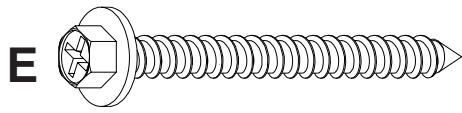
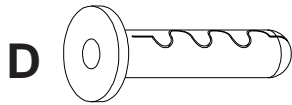
For customer care call (800) 865-2112 or (708) 865-8870.

Before you begin, make sure all parts shown are included with your product.

Parts may appear slightly different than illustrated.

## Parts List

Description	Qty.	Part #
<b>A</b> support arm	2	083-0016
<b>B</b> wall plate	1	083-P1019
<b>C</b> wall plate cover	1	590-1281
<b>D</b> concrete anchor	2	590-0097
<b>E</b> #14 x 2.5" wood screw	2	5S1-015-C03



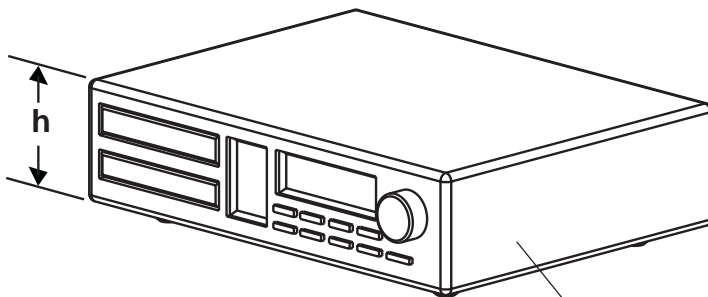
### 1 For mounting under a surface

Measure the height of the component to be placed onto the mount, this measurement will be referred to as **h**.

Determine minimum distance **x** from surface bottom to mounting hole centers using the formula  **$x = h - 0.5"$**  or  **$x = h - 13 \text{ mm}$**

**Note:** If height of component is less than 4.5" (114 mm), a minimum distance of 4" (102 mm) is required for **x**.

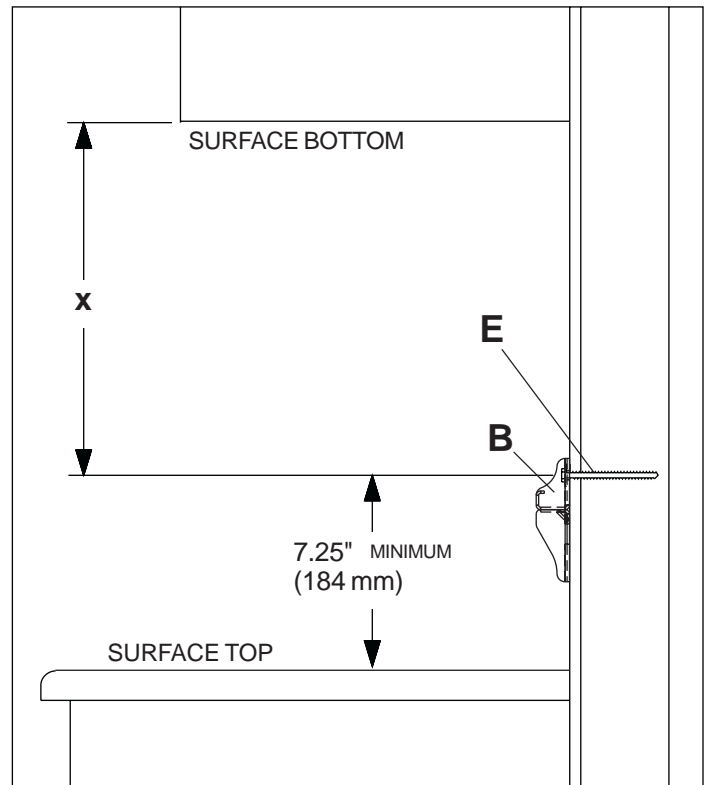
**For mounting above a surface** locate mounting hole centers no less than 7.25" from top surface.



$$x = h - 0.5"$$

$$x = h - 13 \text{ mm}$$

DVD PLAYER,  
AMPLIFIER, ETC.



**SIDE VIEW**

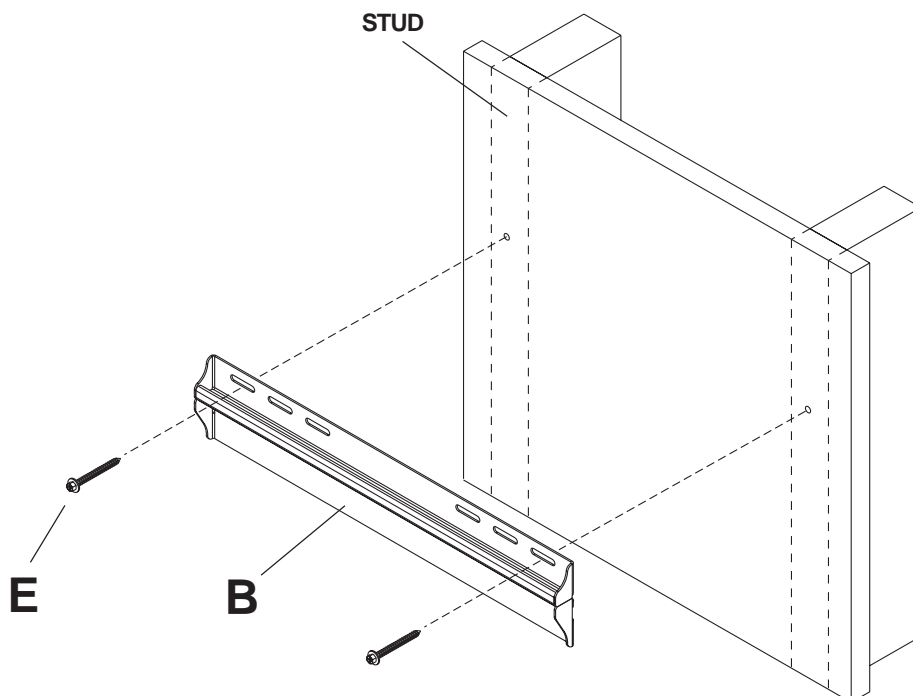
## Installation to Wood Stud Wall

### ⚠ WARNING

- Installer must verify that the supporting surface will safely support the combined load of the equipment and all attached hardware and components.
- Tighten wood screws so that wall plate is firmly attached, but do not overtighten. Overtightening can damage the screws, greatly reducing their holding power.
- Never tighten in excess of 80 in. • lb (9 N.M.).
- Make sure that mounting screws are anchored into the center of the stud. The use of an "edge to edge" stud finder is highly recommended.
- Hardware provided is for attachment of mount through standard thickness drywall or plaster into wood studs. Installers are responsible to provide hardware for other types of mounting situations.

- 2** Wall plate (**B**) can be mounted to two studs that are 16" apart. Use a stud finder to locate the edges of the studs. Use of an edge-to-edge stud finder is highly recommended. Based on their edges, draw a vertical line down each stud's center. Determine the mounting location of wall plate using the formula in step one. Place wall plate on wall as a template. Level plate, and mark the center of the two mounting holes. Make sure that the mounting holes are on the stud centerlines. Drill two 5/32" (4 mm) dia. holes 2-1/2" (65 mm) deep. Make sure that the wall plate is level, secure it using two #14 x 2.5" wood screws (**E**) as shown below.

Skip to step 3 on page 6.



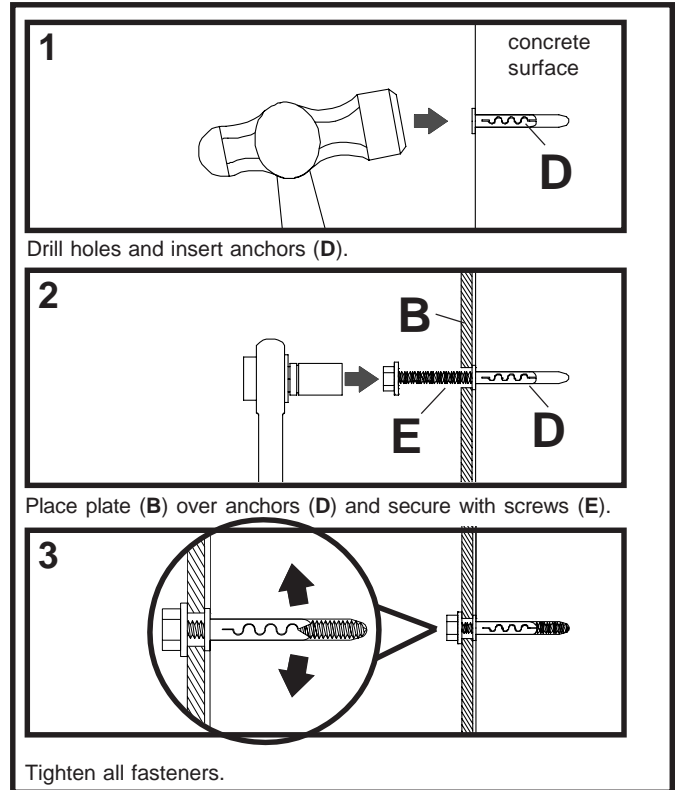
# Installation to Solid Concrete or Cinder Block

## ⚠ WARNING

- When installing Peerless wall mounts on cinder block, verify that you have a minimum of 1-3/8" of actual concrete thickness in the hole to be used for the concrete anchors. Do not drill into mortar joints! Be sure to mount in a solid part of the block, generally 1" minimum from the side of the block. Cinder block must meet ASTM C-90 specifications. It is suggested that a standard electric drill on slow setting is used to drill the hole instead of a hammer drill to avoid breaking out the back of the hole when entering a void or cavity.
- Concrete must be 2000 psi density minimum. Lighter density concrete may not hold concrete anchor.
- Make sure that the supporting surface will safely support the combined load of the equipment and all attached hardware and components.

**2** Determine the mounting location of wall plate (**B**) using the formula in step one. Make sure that wall plate is level, use it as a template to mark two mounting holes. Drill two 1/4" (6 mm) dia. holes to a minimum depth of 2.5" (64 mm). Insert anchors (**D**) in holes flush with wall as shown (right). Place wall plate over anchors and secure with #14 x 2.5" screws (**E**). Level, then tighten all fasteners.

*Skip to step 3 on page 6.*



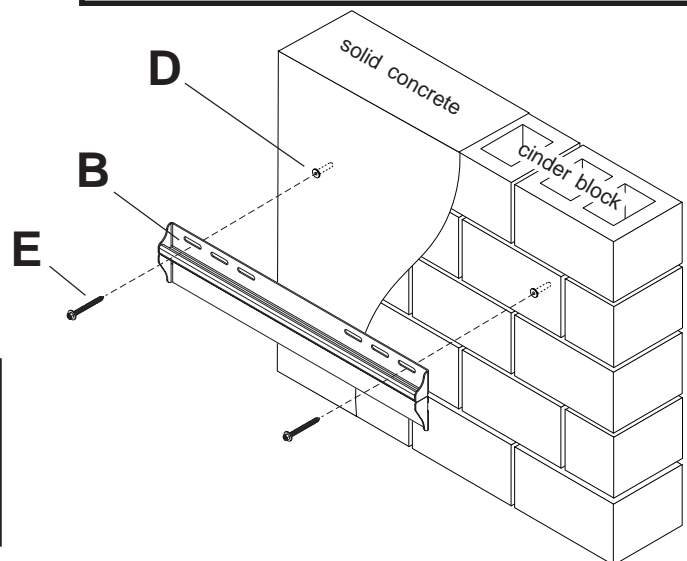
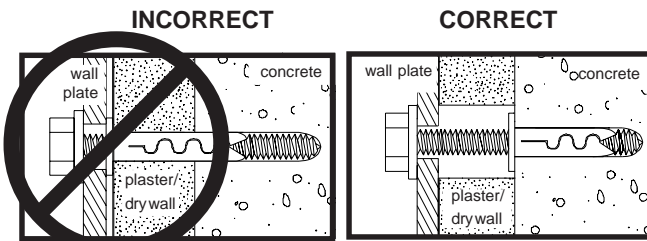
## ⚠ WARNING

- Tighten screws so that wall plate is firmly attached, but do not overtighten. Overtightening can damage screws, greatly reducing their holding power.
- Never tighten in excess of 80 in. • lb (9 N.M.).

## ⚠ WARNING

- Always attach concrete anchors directly to load-bearing concrete.
- Never attach concrete anchors to concrete covered with plaster, drywall, or other finishing material. If mounting to concrete surfaces covered with a finishing surface is unavoidable, the finishing surface must be counterbored as shown below. Be sure concrete anchors do not pull away from concrete when tightening screws. If plaster/drywall is thicker than 5/8", custom fasteners must be supplied by installer.

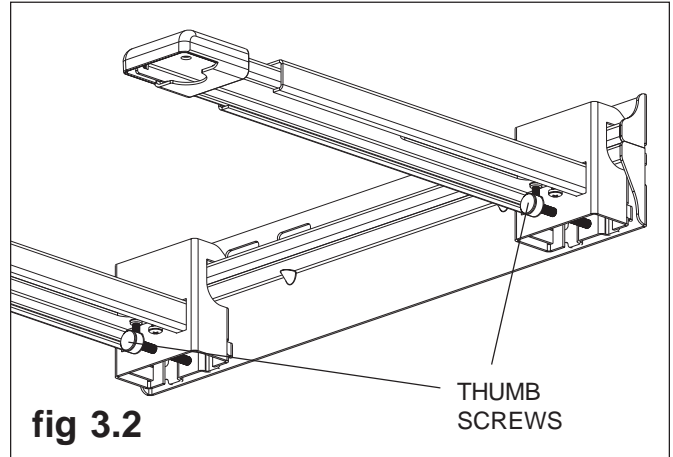
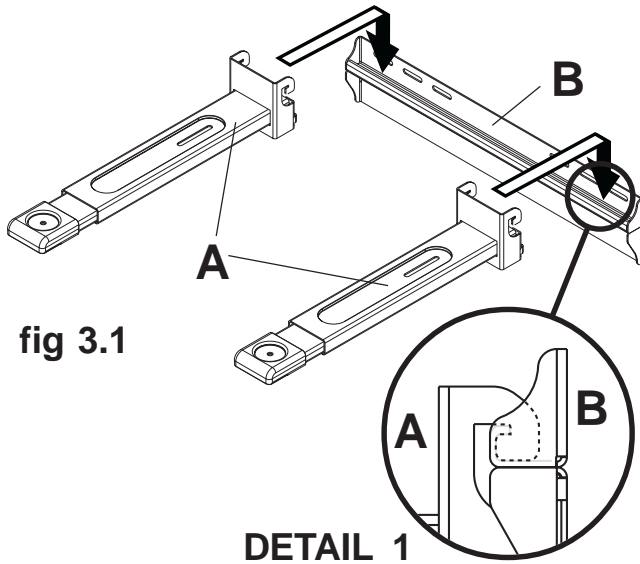
CUTAWAY VIEW



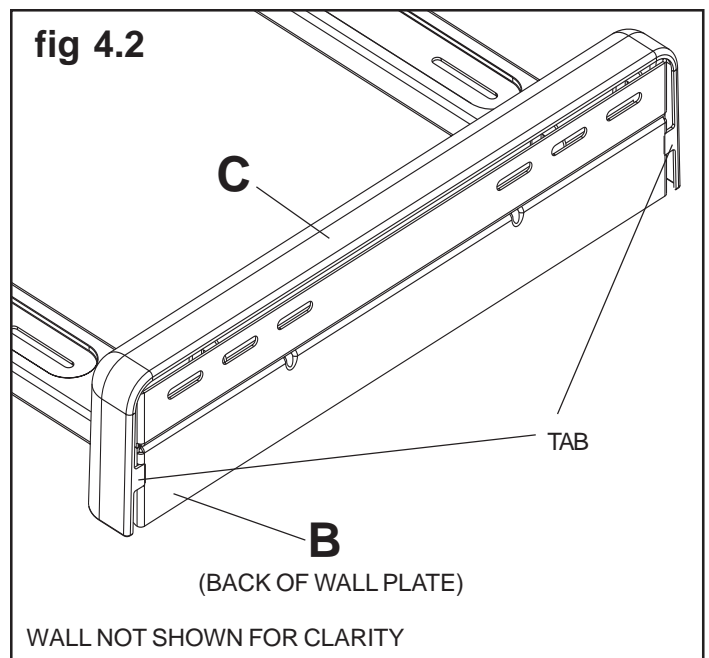
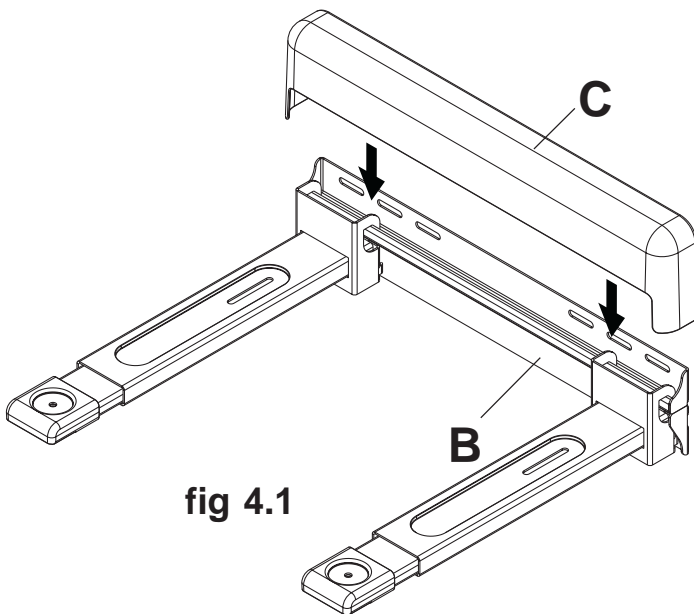
## Installation of Support Arms

- 3** Hook support arms (A) onto wall plate (B) using hooks on support arms as shown in figure 3.1. Hooks of vertical brackets (A) must be engaged securely into wall plate as shown in detail 1.

**Note:** Thumb screws located underneath the support arms (A) can be turned for fine tuning level adjustment of the mount as shown in figure 3.2.



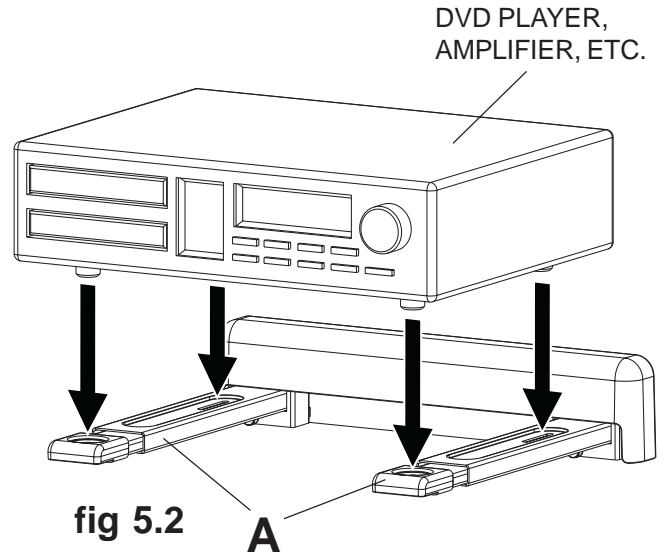
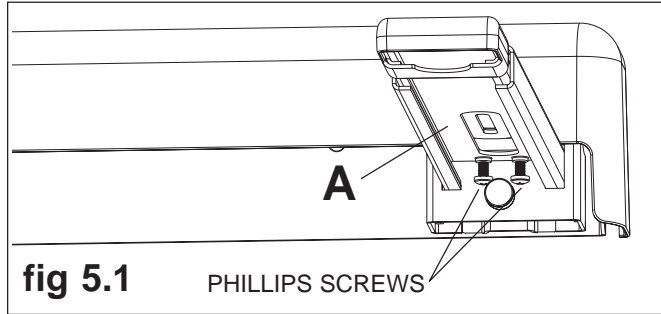
- 4** Attach wall plate cover (C) to wall plate (B) as shown in figure 4.1. Tabs on the back of cover (C) are placed into notches in the back of wall plate (B) as shown in figure 4.2.



- 5** **Note:** Support arms (A) can be extended by loosening two phillips screws under each arm as shown in figure 5.1. Extend arm to desired position and retighten screws before placing component onto mount. Place component (DVD player, amplifier, etc.) onto support arms (A) of mount.

**⚠ WARNING**

- Always use an assistant or mechanical lifting equipment to safely lift and position items onto support arms.

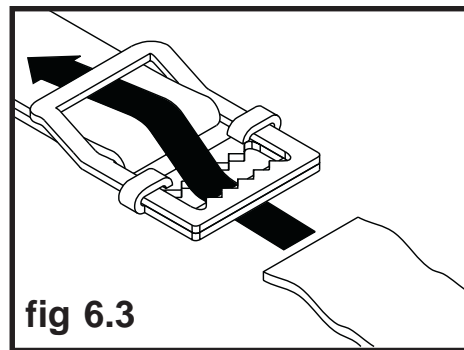
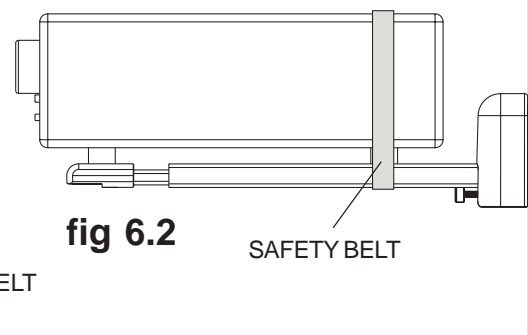
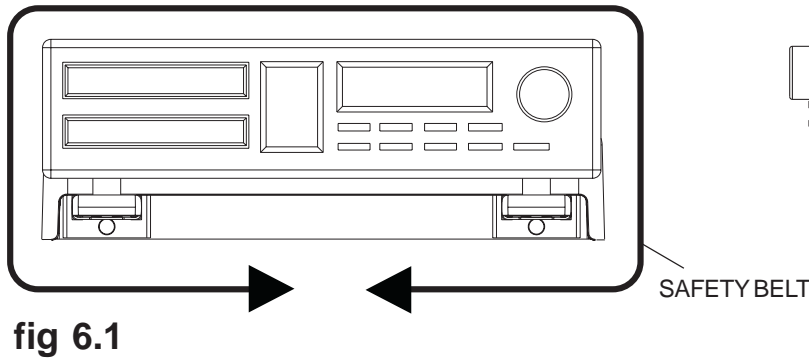


## Installation of Safety Belt

### Safety Belt accessory ACC 322 (sold separately)

- 6** Wrap safety belt around component as shown in figure 6.1. Position belt close to the back of the component being secured (in line with the back feet) as shown in figure 6.2.

Insert loose end of safety belt into the buckle end as shown in figure 6.3. Pull to tighten securely.

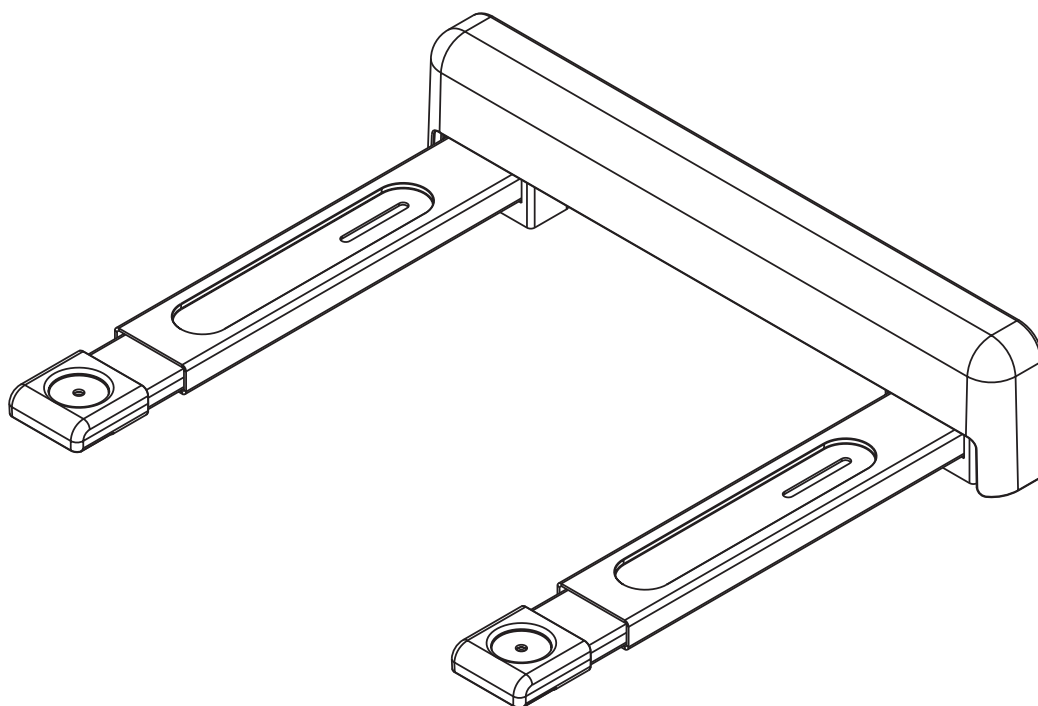


PARAMOUNT<sup>TM</sup> by Peerless

## Instalación y ensamblaje:

### Repisa Paramount<sup>TM</sup> para componentes de A/V

Modelo: PS200



Este producto debe ser utilizado con productos que lleven la marca UL (Underwrites Laboratory) y tiene que ser instalado por un instalador profesional calificado.

**Capacidad máxima de  
soportar carga según UL:**  
100 lb (45.4 kg)

**Nota:** Lea la hoja de instrucciones completa antes de comenzar la instalación y el ensamblaje.

## ▲ ADVERTENCIA

- No comience a instalar su producto de Peerless hasta haber leído y entendido las instrucciones y las advertencias contenidas en la Hoja de Instalación. Si tiene alguna pregunta acerca de cualquiera de las instrucciones o las advertencias, por favor, llame a Servicio al Cliente de Peerless al 1-800-865-2112.
- Este producto sólo debe ser instalado por una persona que tenga una aptitud mecánica, que tenga experiencia en construcción básica de edificios y que entienda estas instrucciones en su totalidad.
- Asegúrese de que la superficie de apoyo sostendrá, con seguridad, la carga combinada del equipo y todos los fijadores y componentes.
- Nunca exceda la Capacidad Máxima de Carga de UL. (Vea la página 8).
- Si va a instalar el producto en una pared con montantes de madera, asegúrese de que los tornillos de montaje estén anclados en el centro de los montantes. Se recomienda utilizar un localizador de montantes de "borde a borde".
- Siempre cuente con la ayuda de un asistente o utilice un equipo mecánico de izar para levantar y colocar el equipo con más seguridad.
- Apriete los tornillos con firmeza, pero no en exceso. Apretarlos en exceso puede dañar los artículos y puede disminuir significativamente su fuerza de fijación.
- Este producto fue diseñado con la intención de que se instale en las superficies de apoyo marcadas abajo con los accesorios de instalación incluidos en este producto como se especifica en la hoja de instalación. Para instalar este producto en otra superficie de apoyo, llame a Servicio al Cliente de Peerless al 1-800-865-2112.
- Este producto fue diseñado para ser instalado en paredes con la siguiente construcción solamente:

### CONSTRUCCIÓN DE LA PARED

- Montante de madera
- Viga de madera
- Concreto macizo
- Bloque de hormigón de escorias
- Montante de metal

### ACCESORIOS ADICIONALES NECESARIOS

- Ninguno
- Ninguno
- Ninguno
- Ninguno
- No lo instale excepto con el juego de accesorios de Peerless para montantes de metal.  
Llame a Servicio al Cliente para pedir el juego de accesorios de Peerless para montantes de metal.
- Comuníquese con Servicio al Cliente.
- Comuníquese con Servicio al Cliente.

Ladrillo

¿Otra superficie o no está seguro?

## Herramientas necesarias para el ensamblaje

- localizador de montantes (se recomienda uno de "borde a borde")
- destornillador phillips
- taladro
- broca de 1/4" para paredes de concreto y de bloque de hormigón de escorias
- broca de 1/2" para paredes con montantes de metal
- broca de 5/32" para paredes con montantes de madera
- nivel

## Accesorios (se venden por separado)

- Juego de accesorios de 2 piezas para montantes de metal (ACC 215) (montante de metal no evaluado por UL)
- Correa de seguridad (ACC 322)

## Tabla de contenido

Lista de piezas .....	10
Instalación en una pared con montantes de madera .....	11
Instalación en una pared de concreto macizo o de bloques de hormigón de escorias .....	12
Instalación de los brazos sostenedores y la cubierta de la placa de pared .....	13
Instalación de la correa de seguridad (ACC 322, vendida por separado) .....	14

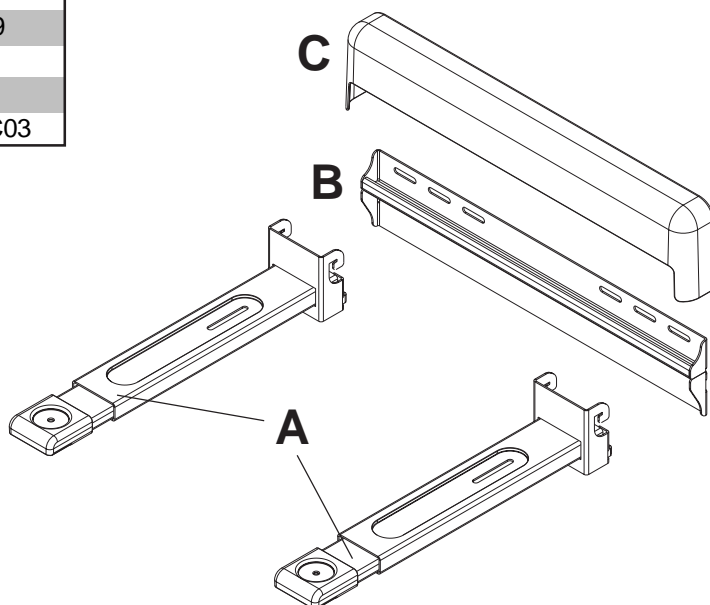
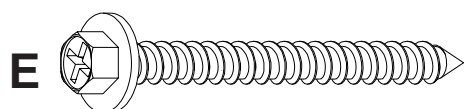
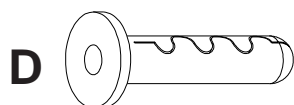
Para recibir servicio al cliente, llame al (800) 865-2112 o al (708) 865-8870.

Antes de comenzar, asegúrese de que su producto contiene todas las piezas que se muestran.

Las piezas pueden verse un poco distintas a la ilustración.

## Lista de piezas

Descripción	Cantidad	N.º de pieza
<b>A</b> brazo sostenedor	2	083-0016
<b>B</b> placa de pared	1	083-P1019
<b>C</b> cubierta de la placa de pared	1	590-1281
<b>D</b> anclaje para concreto	2	590-0097
<b>E</b> tornillo para madera de 14 x 2.5"	2	5S1-015-C03



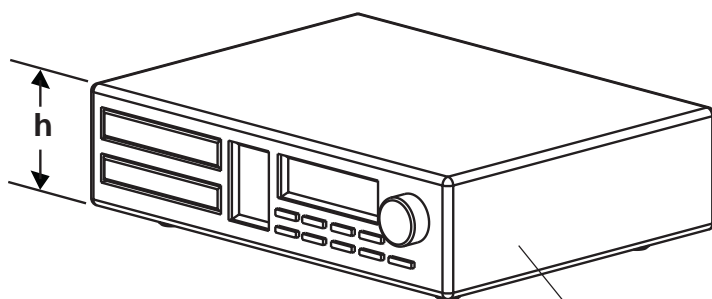
### 1 Para instalar debajo de una superficie

Mida la altura del componente que va a colocar sobre el soporte; dicha medida se identificará como **h**.

Determine la distancia mínima **x** desde la superficie inferior hasta el centro de los agujeros de instalación usando la fórmula  $x = h - .5"$  o la fórmula  $x = h - 13 \text{ mm}$ .

**Nota:** Si la altura del componente es menos de 4.5" (114 mm), la distancia mínima de **x** tiene que ser de 4" (102 mm).

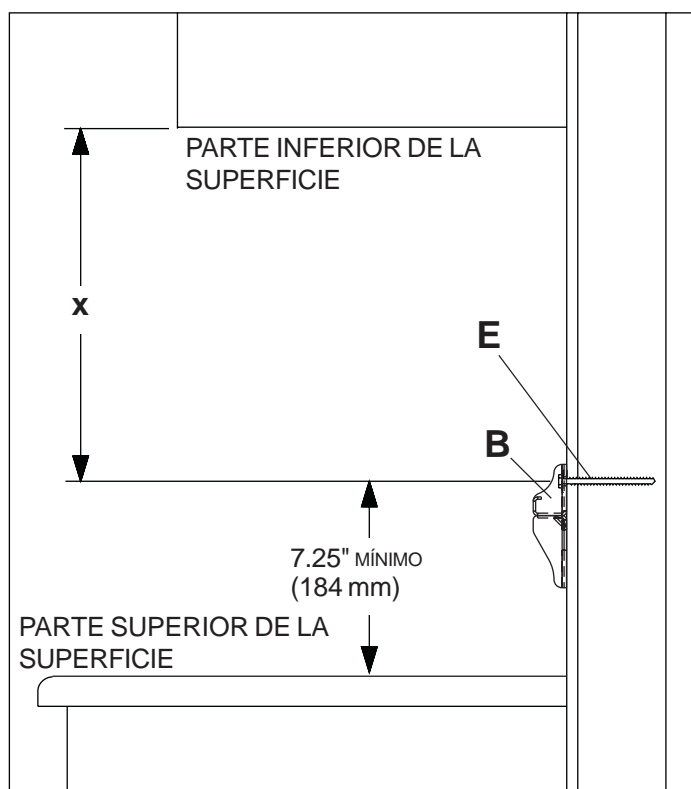
Para instalar encima de una superficie, ubique el centro de los agujeros de instalación a una distancia no menor de 7.25" desde la superficie superior.



$$x = h - 0.5"$$

$$x = h - 13 \text{ mm}$$

TOCA DVD,  
AMPLIFICADOR, ETC.



VISTA LATERAL

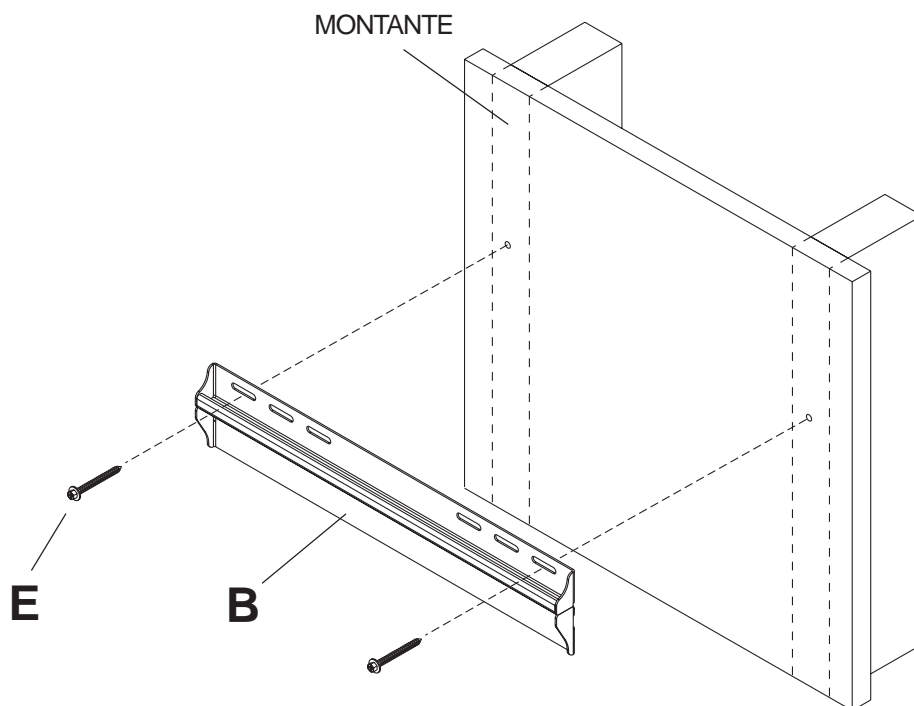
## Instalación en una pared con montantes de madera

### ⚠ ADVERTENCIA

- El instalador tiene que asegurarse de que la superficie de apoyo sostendrá, con seguridad, la carga combinada del equipo y todos los fijadores y componentes.
- Apriete los tornillos de madera de manera que la placa de pared se fije firmemente, pero no en exceso. Apretarlos en exceso puede dañar los tornillos y puede disminuir significativamente su fuerza de fijación.
- Nunca apriete a más de 80 pulg-lb (9 N•m).
- Asegúrese de que los tornillos de montaje estén anclados en el centro del montante. Se recomienda utilizar un localizador de montantes de "borde a borde".
- Los accesorios para la instalación que se proveen son para fijar el soporte a montantes de madera a través de tabique de yeso-cartón o yeso de espesor estándar. Los instaladores son responsables de suministrar los accesorios necesarios para otros tipos de instalaciones.

- 2** La placa de pared (**B**) se puede instalar en dos montantes que tengan una separación de 16". Utilice un localizador de montantes para localizar los bordes de los montantes. Se recomienda utilizar un localizador de montantes de "borde a borde". Tomando los bordes como punto de referencia, trace una línea vertical por el centro de cada montante. Determine el punto de instalación de la placa de pared usando la fórmula del paso 1. Coloque la placa de pared contra la pared para utilizarla como plantilla. Nivele la placa y marque el centro de los dos agujeros de montaje. Asegúrese de que los agujeros de montaje estén sobre las líneas que trazó por el centro de los montantes. Taladre dos agujeros de 5/32" (4 mm) de diámetro y 2-1/2" (65 mm) de profundidad. Asegúrese de que la placa esté nivelada, fíjela utilizando dos tornillos para madera de 14 x 2.5" (**E**), como se muestra abajo.

Proceda al paso 3 en la página 13.



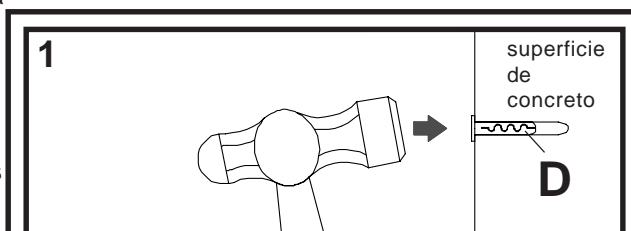
# Instalación en una pared de concreto macizo o de bloques de hormigón de escorias

## ⚠ ADVERTENCIA

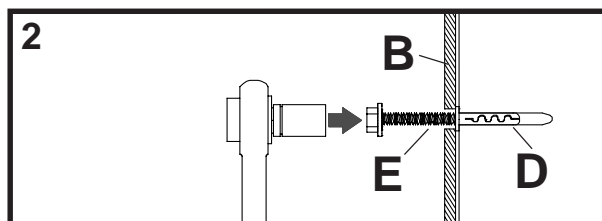
- Cuando vaya a instalar soportes de pared de Peerless en bloques de hormigón de escorias, asegúrese de que cuente con una capa de concreto de un grosor mínimo de 1-3/8" en el agujero, que pueda usar para los anclajes para concreto. ¡No taladre en juntas de argamasa! Asegúrese de hacer la instalación en la parte sólida del bloque, por lo general, a un mínimo de 1" del extremo del bloque. Los bloques de hormigón de escorias tienen que cumplir las especificaciones de la ASTM C-90. Se sugiere utilizar un taladro eléctrico convencional a baja velocidad para hacer el agujero en vez de un taladro percutor para no perforar el fondo del agujero al entrar en un vacío o una cavidad.
- El concreto tiene que tener una densidad mínima de 2,000 psi. Es posible que un concreto de menos densidad no sostenga el anclaje para concreto.
- Asegúrese de que la superficie de apoyo sostendrá, con seguridad, la carga combinada del equipo y todos los fijadores y componentes.

- 2** Determine el punto de instalación de la placa de pared (**B**) usando la fórmula del paso 1. Asegúrese de que la placa de pared esté nivelada y utilícela como plantilla para marcar dos agujeros de montaje. Taladre dos agujeros de 1/4" (6 mm) de diámetro a una profundidad mínima de 2.5" (64 mm). Inserte los anclajes (**D**) en los agujeros a ras con la pared, como se muestra (a la derecha). Coloque la placa de pared sobre los anclajes y fíjela con los tornillos de 14 x 2.5" (**E**). Nivele y apriete todas las fijaciones

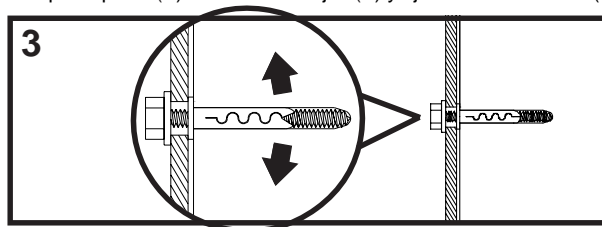
Proceda al paso 3 en la página 13.



Taladre los agujeros e inserte los anclajes (**D**).



Coloque la placa (**B**) sobre los anclajes (**D**) y fíjela con los tornillos (**E**).



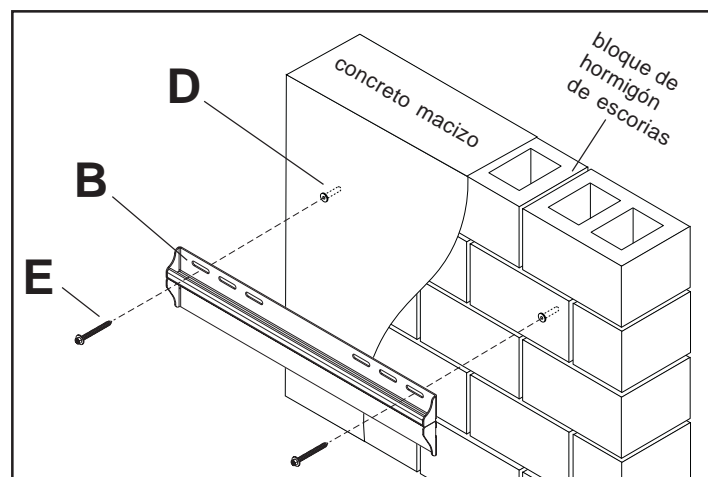
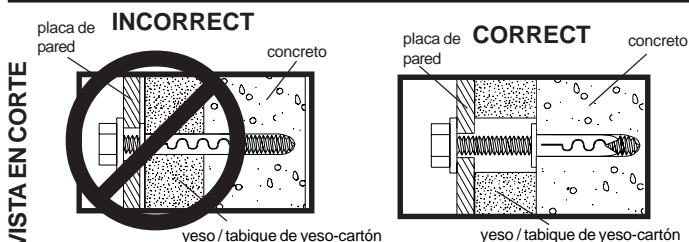
Apriete todas las fijaciones.

## ⚠ ADVERTENCIA

- Apriete los tornillos de manera que la placa de pared se fije firmemente, pero no en exceso. Apretarlos en exceso puede dañar los tornillos y puede disminuir significativamente su fuerza de fijación.
- Nunca apriete a más de 80 pulg-lb (9 N•m).

## ⚠ ADVERTENCIA

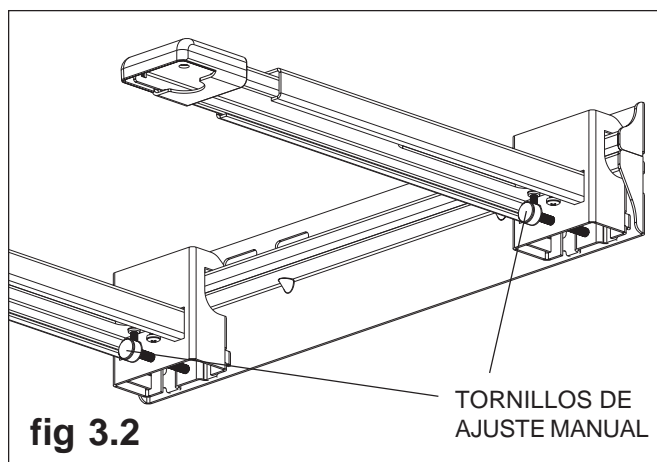
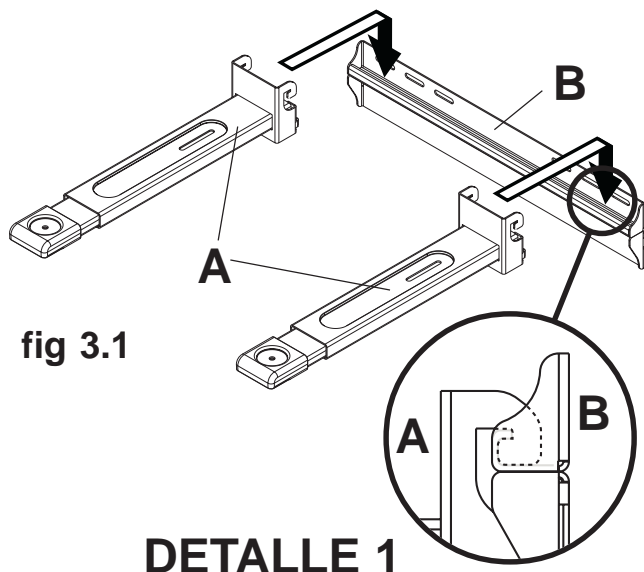
- Siempre fije los anclajes para concreto directamente en la pared que sostiene la carga.
- Nunca fije los anclajes para concreto a una pared de concreto recubierta con yeso, tabique de yeso-cartón u otro material de acabado. Si es inevitable hacer la instalación en una superficie de concreto recubierta con una superficie de acabado, la superficie de acabado tiene que ser escariada, como se muestra abajo. Asegúrese de que los anclajes para concreto no se separen del concreto cuando apriete los tornillos. Si el grosor de la capa de yeso o tabique de yeso-cartón tiene un grosor mayor de 5/8", el instalador tiene que suministrar las fijaciones especiales.



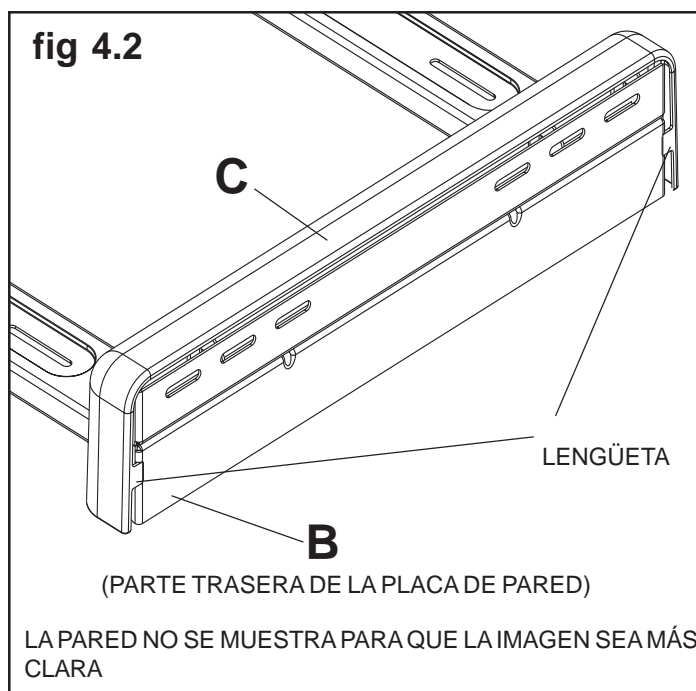
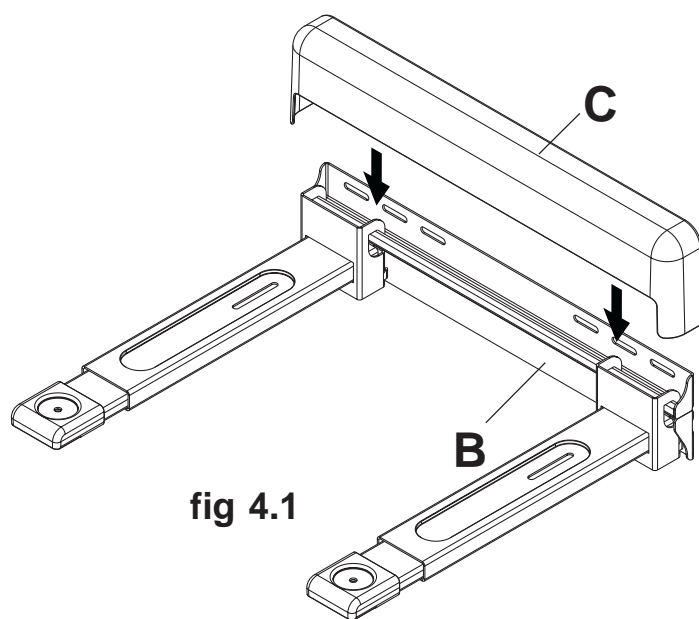
## Instalación de los brazos sostenedores

- 3** Enganche los brazos sostenedores (A) en la placa de pared (B) utilizando los ganchos de los brazos sostenedores, como se muestra en la figura 3.1. Los ganchos de los soportes verticales (A) tienen que encajar con firmeza en la placa de pared, como se muestra en el detalle 1.

**Nota:** A los tornillos de ajuste manual localizados debajo de los brazos sostenedores (A), se les puede dar vuelta para hacer ajustes exactos del nivel del soporte, como se muestra en la figura 3.2.



- 4** Coloque la cubierta de la placa de pared (C) en la placa de pared (B), como se muestra en la figura 4.1. Las lengüetas de la parte trasera de la cubierta (C) entran en las muescas de la parte trasera de la placa de pared (B), como se muestra en la figura 4.2.

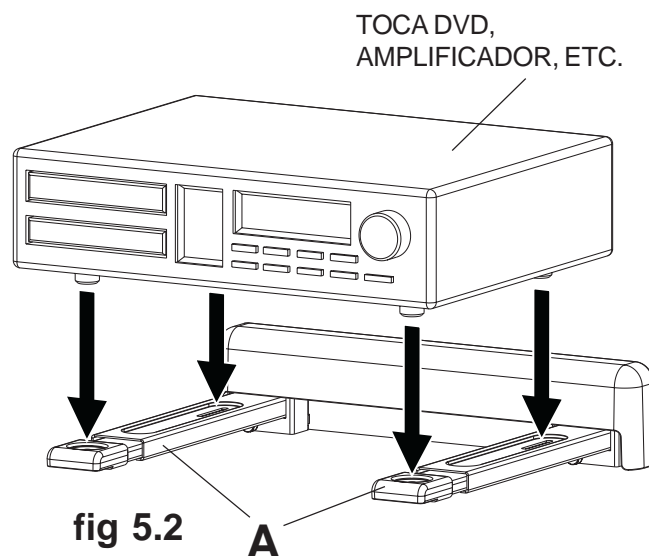
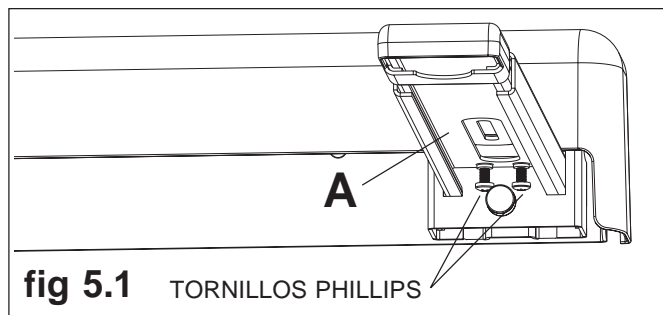


- 5** **Nota:** Los brazos sostenedores (**A**) se pueden extender aflojando dos tornillos phillips que se encuentran debajo de cada brazo, como se muestra en la figura 5.1. Extienda el brazo hasta la posición deseada y vuelva a apretar los tornillos antes de colocar el componente sobre el soporte.

Coloque el componente (toca DVD, amplificador, etc.) sobre los brazos sostenedores (**A**) del soporte.

## ⚠ ADVERTENCIA

- Siempre cuente con la ayuda de un asistente o utilice un equipo mecánico de izar para levantar y colocar cualquier componente sobre los brazos sostenedores con más seguridad.

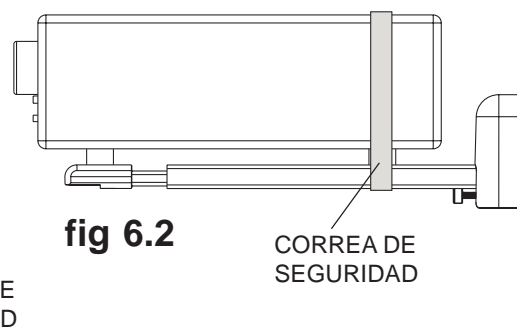
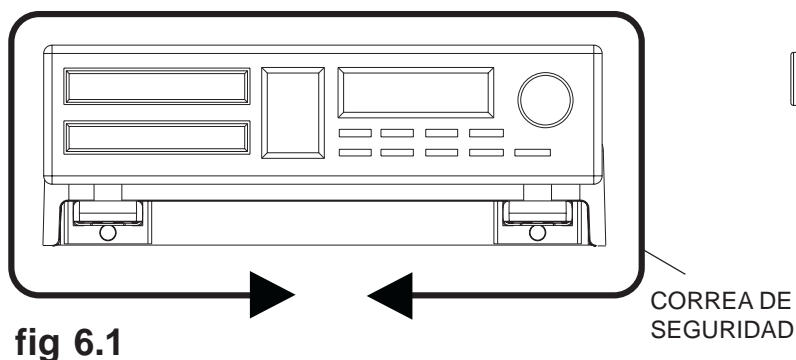


## Instalación de la correa de seguridad

### Accesorio de la correa de seguridad ACC 322 (vendida por separado)

- 6** Pase la correa de seguridad alrededor del componente, como se muestra en la figura 6.1. Coloque la correa cerca de la parte trasera del componente que va a asegurar (alineada con las patas de atrás), como se muestra en la ilustración 6.2.

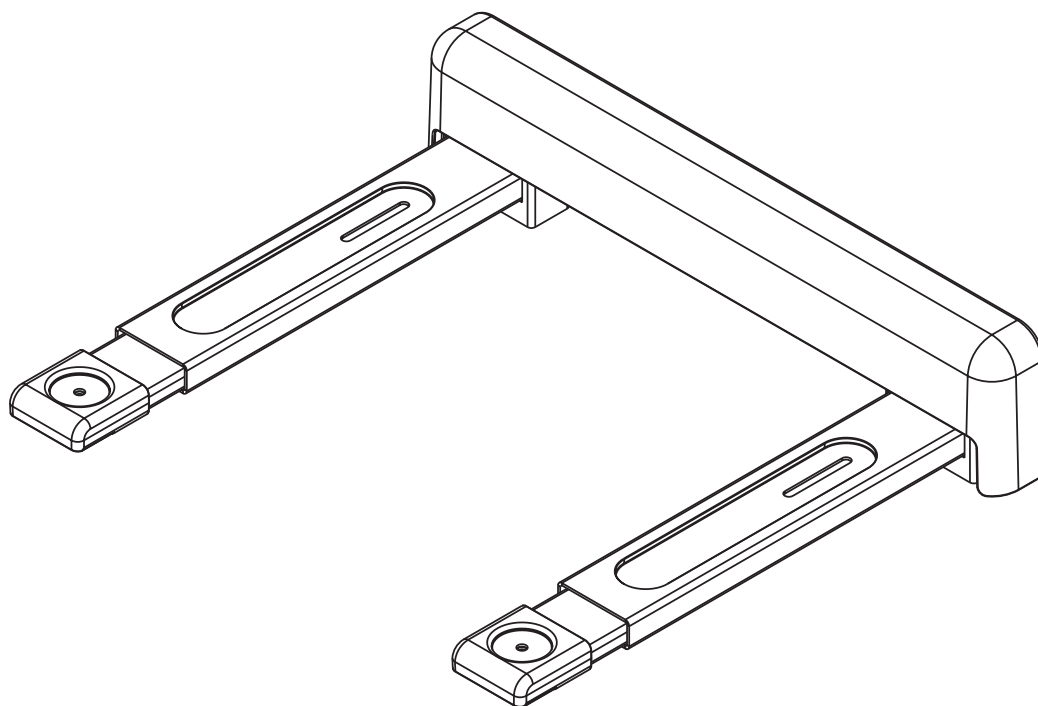
Inserte el extremo suelto de la correa de seguridad en el extremo que tiene la traba de fijación, como se muestra en la ilustración 6.3. Tire de la correa para que se apriete con firmeza.



PARAMOUNT<sup>TM</sup> by Peerless

## Installation et montage : Étagère AV Paramount<sup>TM</sup>

Modèle: PS200



Cet appareil est conçu pour une utilisation avec des produits homologués UL et doit être installé par un installateur professionnel qualifié.

**Capacité de charge maximale  
établie par l'UL :**  
100 lb (45.4 kg)

**Remarque :** Veuillez lire la feuille d'instructions au complet avant de commencer l'installation et le montage.

## ▲ AVERTISSEMENT

- Ne commencez pas à installer votre produit Peerless avant d'avoir lu et assimilé les instructions et les avertissements contenus dans cette fiche d'installation. Pour toute question concernant les instructions ou les avertissements, veuillez appeler le service à la clientèle de Peerless au 1-800-865-2112.
- Ce produit doit être installé uniquement par quelqu'un possédant une bonne aptitude à la mécanique, une expérience de la construction immobilière et ayant bien compris ces instructions.
- Assurez-vous que la surface de support puisse soutenir sans danger la charge totale de l'équipement ainsi que des pièces et composants qui y sont attachés.
- Ne dépassez jamais la capacité de charge maximale préconisée par UL. Reportez-vous à la page 15.
- Lors d'une installation sur un mur à montants en bois, assurez-vous que les vis de montage sont ancrées au centre des montants. L'utilisation d'un localisateur de montants « bord à bord » est fortement recommandée.
- Pour lever et positionner l'équipement en toute sécurité, faites-vous toujours aider par une autre personne ou utilisez un dispositif de levage mécanique.
- Serrez fermement les vis, mais sans excès. Un serrage excessif peut endommager les composants et en réduire considérablement la capacité de support.
- Ce produit a été conçu pour une installation aux surfaces de support marquées d'une croix ci-dessous avec les pièces de fixation incluses tel qu'indiqué sur la fiche d'installation. Pour monter ce produit sur un autre type de surface de support, contactez le service à la clientèle de Peerless au 1 800 865-2112.
- Ce produit a été conçu uniquement pour une installation sur les types de murs ci-dessous :

TYPE DE MUR	PIÈCES DE FIXATION SUPPLÉMENTAIRES REQUISES
<input checked="" type="checkbox"/> Montant en bois	Aucune
<input checked="" type="checkbox"/> Poutre en bois	Aucune
<input checked="" type="checkbox"/> Béton plein	Aucune
<input checked="" type="checkbox"/> Bloc de béton	Aucune
<input type="checkbox"/> Montant métallique	Ne pas installer sur ce type de mur sauf à l'aide de l'ensemble d'accessoires Peerless pour montants métalliques; Communiquez avec le service à la clientèle pour obtenir l'ensemble d'accessoires pour montants métalliques.
<input type="checkbox"/> Brique	Communiquez avec le service à la clientèle
<input type="checkbox"/> Autre surface ou incertain ?	Communiquez avec le service à la clientèle

### Outils nécessaires au montage

- localisateur de montants (un localisateur de montants « bord à bord » est recommandé.)
- tournevis Phillips
- perceuse
- foret de 1/4 po pour les murs en béton et en bloc de béton
- foret de 1/2 po pour les murs à montants métalliques
- foret de 5/32 po pour les murs à montants en bois
- niveau

### Accessoires (vendus séparément)

- Ensemble de fixations de 2 pièces pour montants métalliques (ACC 215) (Le montant métallique n'a pas été évalué par l'UL)
- Courroie de sécurité (ACC 322)

### Table des matières

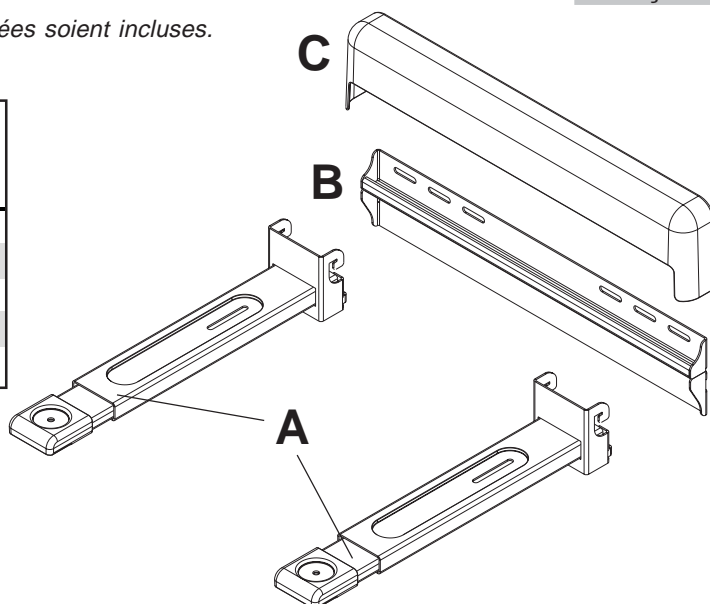
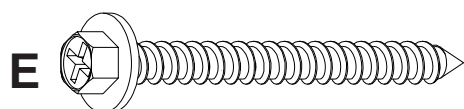
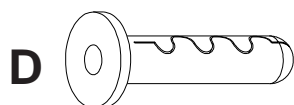
Liste des pièces .....	17
Installation sur des murs à montants en bois .....	18
Installation sur du béton plein ou du bloc de béton .....	19
Installation du support mural et du couvercle de la plaque murale .....	20
Installation de la courroie de sécurité (ACC 322 vendue séparément) .....	21

*Pour contacter le service à la clientèle, composez le 800-865-2112 ou le 708-865-8870.*

Avant de commencer, veuillez à ce que toutes les pièces énumérées soient incluses. Les pièces peuvent différer légèrement de l'illustration.

## Liste des pièces

Description	Qté	Pièce n°
<b>A</b> bras de support	2	083-0016
<b>B</b> plaque murale	1	083-P1019
<b>C</b> couvercle de plaque murale	1	590-1281
<b>D</b> cheville d'ancrage pour béton	2	590-0097
<b>E</b> vis à bois n° 14 x 2,5 po	2	5S1-015-C03



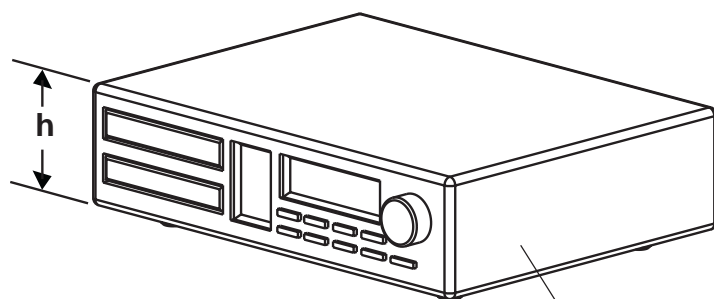
### 1 Installation sous une surface

Mesurez la hauteur de l'appareil que vous souhaitez poser sur le support; cette mesure sera désignée par la lettre **h**.

Déterminez la distance minimale **x** entre la surface inférieure et le centre des trous de fixation à l'aide de la formule  **$x = h - 0,5 \text{ po}$  ou  $x = h - 13 \text{ mm}$**

**Remarque :** Si la hauteur de l'appareil est inférieure à 4,5 po (114 mm), une distance minimale de 4 po (102 mm) est requise pour **x**.

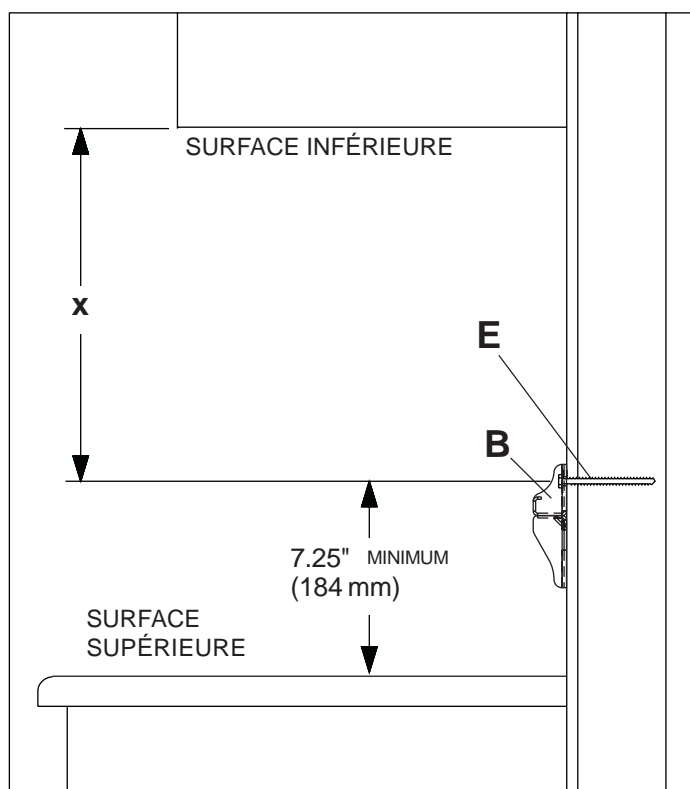
**Pour une installation au-dessus d'une surface,** placez le centre des trous de fixation à au moins 7,25 po de la surface supérieure.



$$x = h - 0,5 \text{ po}$$

$$x = h - 13 \text{ mm}$$

LECTEUR DE DVD,  
AMPLIFICATEUR, ETC.



VUE LATÉRALE

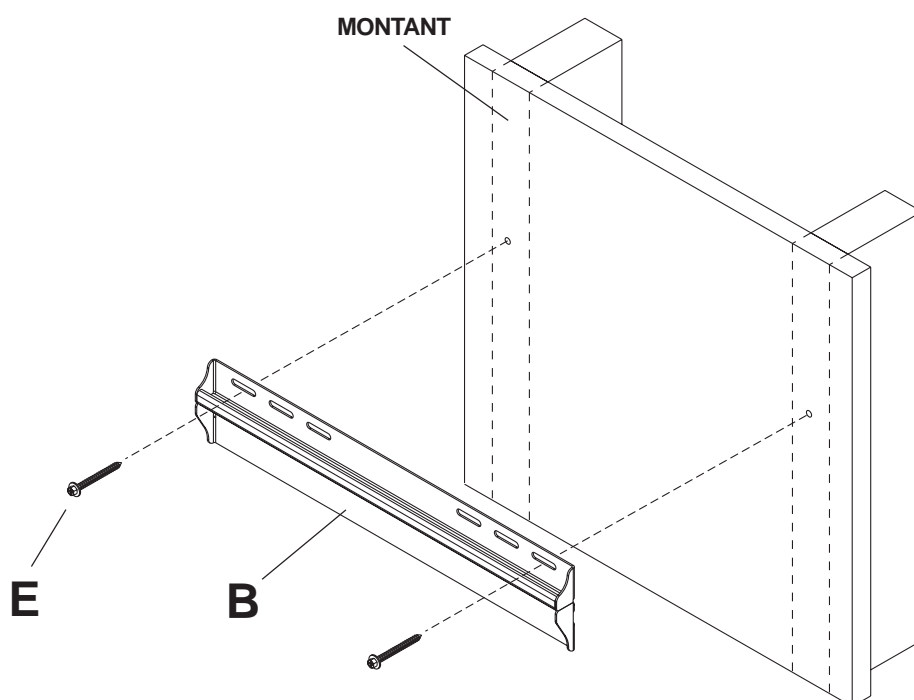
## Installation sur des murs à montants en bois

### ⚠ AVERTISSEMENT

- L'installateur doit s'assurer que la surface de support peut soutenir sans danger la charge totale de l'équipement ainsi que des pièces et composants qui y sont attachés.
- Serrez fermement les vis à bois pour que la plaque murale tienne solidement en place, mais sans excès. Un serrage excessif peut endommager les vis et en réduire considérablement le pouvoir de maintien.
- Ne serrez jamais à plus de 80 po-lb (9 Nm).
- Assurez-vous que les vis de montage sont fixées au centre des montants. L'utilisation d'un localisateur de montants « bord à bord » est fortement recommandée.
- Les pièces de fixation fournies sont prévues pour une installation du support sur des montants en bois à travers une cloison sèche ou du plâtre d'épaisseur standard. Il est de la responsabilité de l'installateur de fournir les pièces de fixation requises pour tout autre type d'installation.

**2** La plaque murale (**B**) peut être installée à deux montants espacés de 16 po. Repérez le bord des montants à l'aide d'un localisateur de montants. L'utilisation d'un localisateur de montants « bord à bord » est fortement recommandée. Après avoir repéré les bords, tracez une ligne verticale le long du centre de chaque montant. Déterminez l'emplacement de la plaque murale à l'aide de la formule indiquée dans l'étape un. Posez la plaque murale sur le mur et utilisez-la comme gabarit. Mettez la plaque à niveau et marquez le centre des deux trous de fixation. Veillez à ce que les trous de fixation soient sur la ligne médiane du montant. Percez deux trous de 5/32 po (4 mm) de dia. et de 2-1/2 po (65 mm) de profondeur. Veillez à ce que la plaque murale soit de niveau et fixez-la à l'aide de deux vis à bois n° 14 x 2,5 po (**E**) comme illustré ci-dessous.

Passez à l'étape 3 à la page 20.



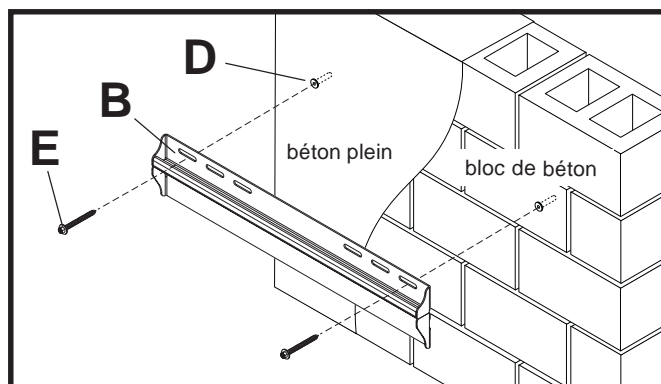
## Installation sur du béton plein ou du bloc de béton

### ⚠ AVERTISSEMENT

- Lors de l'installation de supports muraux Peerless sur des blocs de béton, assurez-vous que l'épaisseur du béton est d'au moins 1-3/8 po à l'endroit du trou destiné aux chevilles d'ancrage pour béton. Ne percez pas dans les joints de mortier! Veillez à installer le support dans une partie solide du bloc, généralement à un minimum de 1 po à partir du côté du bloc. Le bloc de béton doit respecter les normes ASTM C-90. Il est conseillé de percer le trou à l'aide d'une perceuse électrique standard à vitesse basse plutôt que d'un marteau perforateur afin d'éviter de briser le fond du trou lorsque vous entrez dans un vide ou une cavité.
- Le béton doit avoir une densité minimale de 2 000 psi. Du béton de moindre densité risque de ne pas soutenir la cheville d'ancrage.
- Assurez-vous que la surface de support puisse soutenir sans danger la charge totale de l'équipement ainsi que des pièces et composants qui y sont attachés.

- 2** Déterminez l'emplacement de la plaque murale (B) à l'aide de la formule indiquée dans l'étape un. Assurez-vous que la plaque murale est de niveau et utilisez-la comme gabarit pour marquer l'emplacement des deux trous de fixation. Percez deux trous de 1/4 po (6 mm) de dia. à une profondeur minimale de 2,5 po (64 mm). Insérez les chevilles d'ancrage (D) dans les trous au ras du mur comme illustré (à droite). Posez la plaque murale sur les chevilles d'ancrage et attachez-la à l'aide de vis n° 14 x 2,5 po (E). Assurez-vous qu'elle est de niveau, puis serrez toutes les fixations.

Passez à l'étape 3 à la page 20.

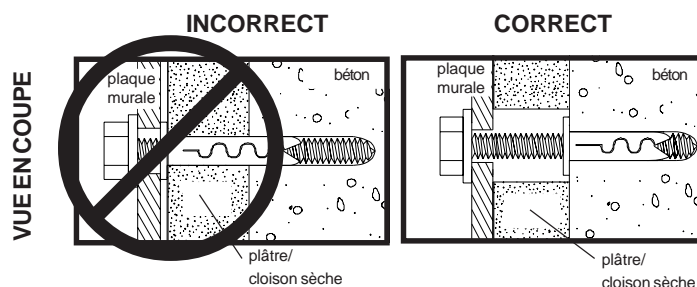
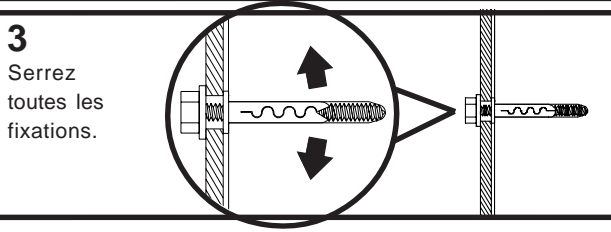
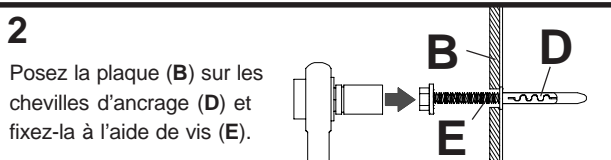
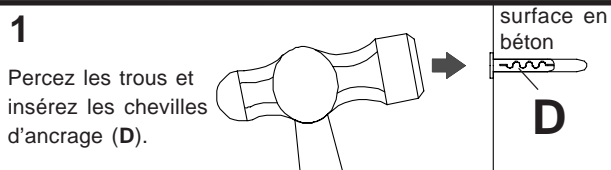


### ⚠ AVERTISSEMENT

- Serrez fermement les vis pour que la plaque murale tienne solidement en place, mais sans excès. Un serrage excessif peut endommager les vis et en réduire considérablement la capacité de support.
- Ne serrez jamais à plus de 80 po-lb (9 Nm).

### ⚠ AVERTISSEMENT

- Fixez toujours des chevilles d'ancrage pour béton directement sur le béton porteur.
- Ne fixez jamais des chevilles d'ancrage pour béton à du béton recouvert d'une couche de plâtre, d'une cloison sèche ou de tout autre matériau de finition. Si vous devez absolument effectuer l'installation sur du béton recouvert d'une surface de finition, celle-ci doit être chambrée, comme indiqué ci-dessous. Veillez à ce que les chevilles d'ancrage ne s'éloignent pas du béton lorsque vous serrez les vis. Si l'épaisseur du plâtre ou de la cloison sèche dépasse 5/8 po, l'installateur devra fournir des pièces de fixation sur mesure.



## Installation des bras de support

- 3** Accrochez les bras de support (A) à la plaque murale (B) à l'aide des crochets situés sur les bras de supports comme illustré à la figure 3.1. Les crochets des supports verticaux (A) doivent être bien enfoncés dans la plaque murale comme illustré dans le dessin de détail 1.

Remarque : Vous pouvez tourner les vis de serrage situées sous les bras de supports (A) pour obtenir un réglage précis du niveau du support comme illustré dans la 3.2.

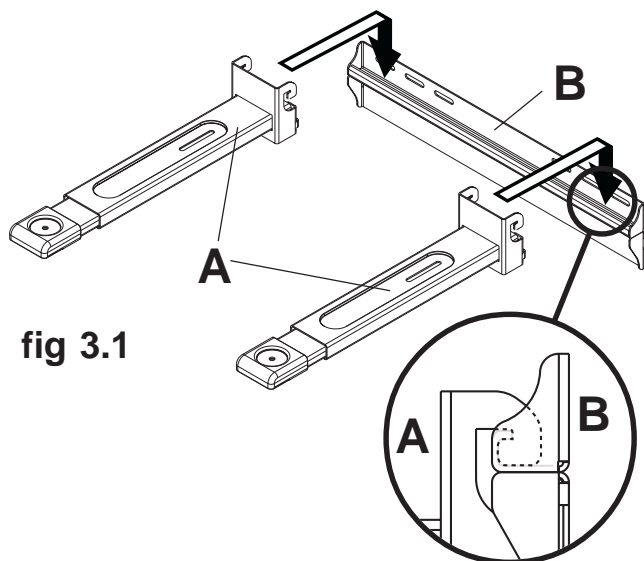


fig 3.1

DESSIN DE DÉTAIL 1

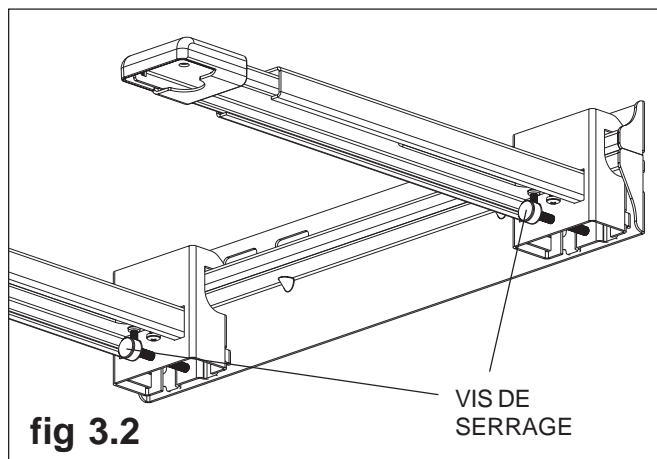


fig 3.2

- 4** Fixez le couvercle de plaque murale (C) à la plaque murale (B) comme illustré à la figure 4.1. Les pattes à l'arrière du couvercle (C) sont insérées dans les encoches situées à l'arrière de la plaque murale (B) comme illustré à la figure 4.2.

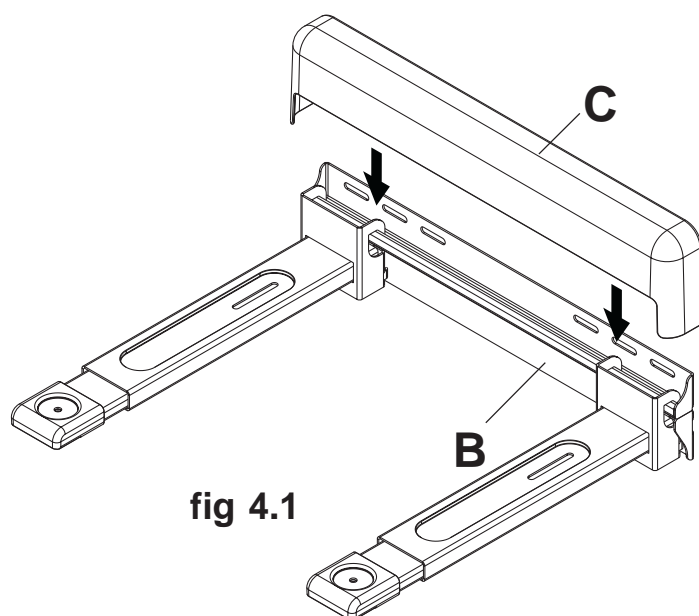


fig 4.1

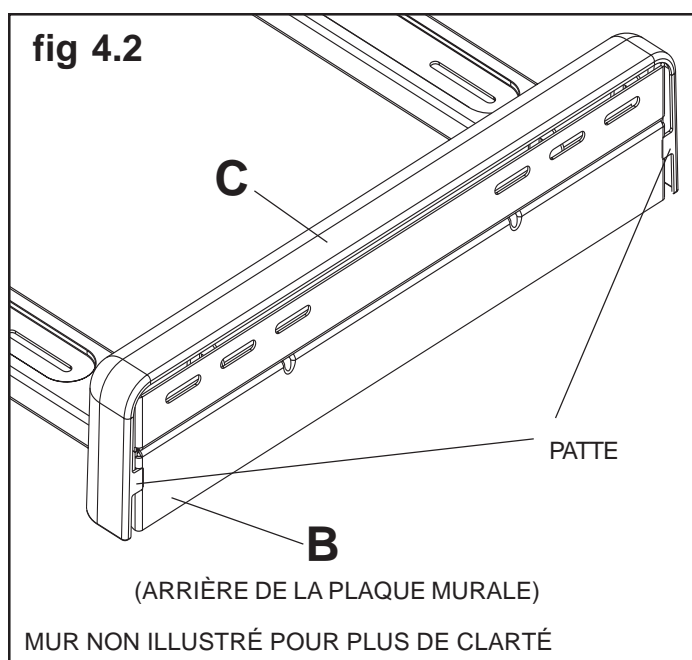


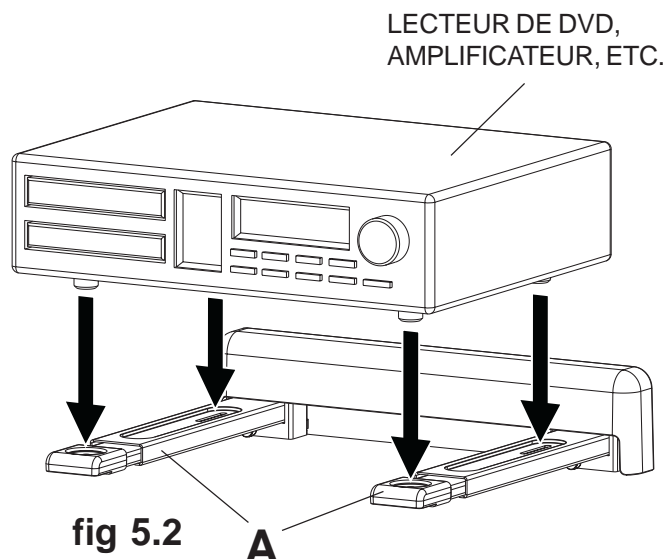
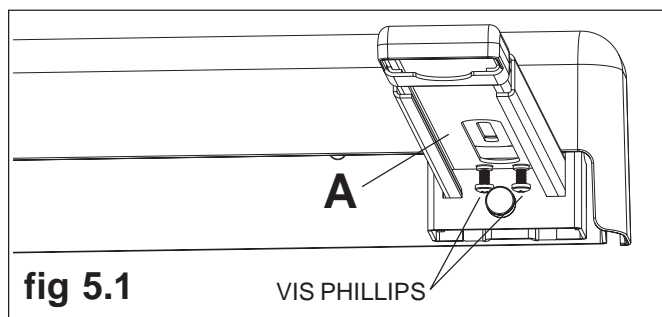
fig 4.2

- 5 Remarque :** Les bras de support (A) peuvent être allongés en desserrant deux vis Phillips sous chaque bras comme illustré à la figure 5.1. Allongez le bras dans la position souhaitée, puis resserrez les vis avant de poser l'appareil sur le support.

Posez l'appareil (lecteur de DVD, amplificateur, etc.) sur les bras de support (A) de l'assemblage.

### ⚠ AVERTISSEMENT

- Pour lever et positionner les appareils sur les bras de support en toute sécurité, faites-vous toujours aider par une autre personne ou utilisez un dispositif de levage mécanique.



## Installation de la courroie de sécurité

### Courroie de sécurité (ACC 322 vendue séparément)

- 6** Enroulez la courroie de sécurité autour de l'appareil comme illustré à la figure 6.1. Placez la courroie près de l'arrière de l'appareil (alignée sur les pattes arrière) comme illustré à la figure 6.2.

Insérez l'extrémité libre de la courroie dans la boucle située à l'autre extrémité comme illustré à la figure 6.3. Tirez pour serrer fermement.

