

## Installing LCD Wall Arm to Metal Stud Wall (WSP Wall Plate is required)

Models: SA740P, SA740P-S,  
RTFPA-220, RTFPA-220S

### ⚠ WARNING

- Drywall must be 1/2" or thicker, and metal stud must be 25 gauge or thicker.
- Make sure that the supporting surface will safely support the combined load of the equipment and all attached hardware and components.

Call customer care at 1-800-729-0307 to identify proper wall plate to use.

**1** **Note:** Align top hole of wall mount (A) with top hole on the wall plate as shown figures 1.1 and 1.2.

**Refer to instruction sheet included with Peerless WSP Wall Plate to install wall plate.**  
Install wall mount (A) using two 1/4-20 x 1/2" flat head phillips screws (D) as shown in figure 1.2.

*Skip to step 2 on page 6 of main instruction sheet.*

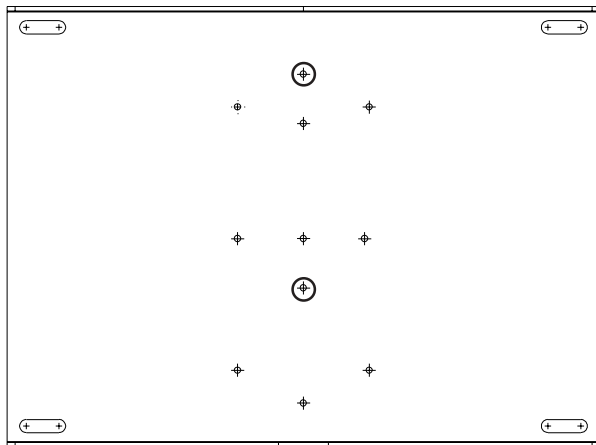


fig. 1.1

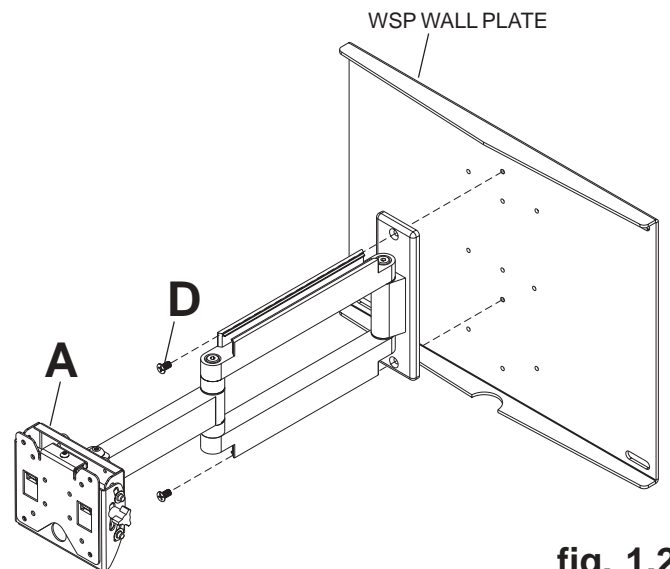


fig. 1.2

## Installation d'un bras mural d'écran LCD sur un mur à montants métalliques (Plaque murale WSP requise)

Modèles : SA740P, SA740P-S,  
RTFPA-220, RTFPA-220S

### ! AVERTISSEMENT !

- La cloison sèche doit avoir une épaisseur égale ou supérieure à 1,25 cm (1/2 po) et le montant métallique un calibre égal ou supérieur à 25.
- Assurez-vous que la surface de support pourra soutenir sans difficulté la charge combinée de l'équipement, de toute sa visserie et de tous ses composants.

Appelez le service à la clientèle le 011+1+(708) 865-8870 pour déterminer quelle plaque murale utiliser.

**1 Remarque :** Alignez le trou supérieur de la monture murale (A) sur le trou supérieur de la plaque murale, comme illustré aux figures 1.1 et 1.2.

**Reportez-vous à la fiche d'instructions pour l'installation de la plaque murale WSP Peerless.**

Installez la monture murale (A) à l'aide de deux vis à tête plate cruciformes 1/4-20 x 1/2 po (D), comme illustré à la figure 1.2.

Passez à l'étape 2, page 16 de la fiche d'instructions principale.

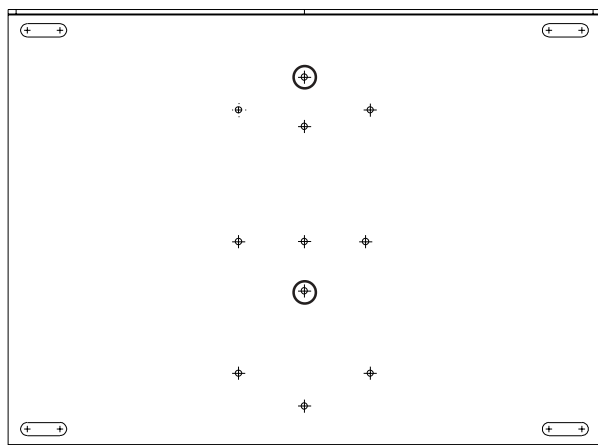


fig. 1.1

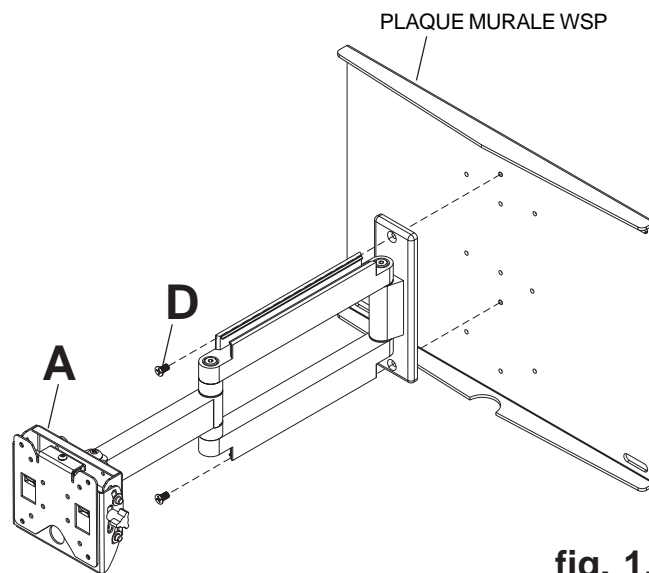


fig. 1.2

## Instalación del brazo de pared para LCD en una pared con montantes de metal (se requiere placa de apoyo WSP)

Modelos: SA740P, SA740P-S, RTFPA-220, RTFPA-220S

### ⚠ ¡ADVERTENCIA!

- El tabique de yeso-cartón debe tener un espesor de 1/2" o más grueso, y el montante de metal debe ser calibre 25 ó más grueso.
- Asegúrese de que la superficie de apoyo es capaz de soportar con toda seguridad la carga combinada del equipo y todos los herrajes y componentes.

Para identificar la placa de apoyo correcta a usar, llame al departamento de atención al cliente al 00+1+ (708) 865-8870.

**1 Nota:** Alinee el agujero superior del soporte de pared (A) con el agujero superior en la placa de apoyo, como se muestra en las figuras 1.1 y 1.2.

Consulte la hoja de instrucciones que se incluye con la placa de apoyo WSP Peerless para instalar la placa. Instale el soporte de pared (A) utilizando dos tornillos phillips de cabeza plana de 1/4-20 x 1/2" (D), como se muestra en la figura 1.2.

Proceda al paso 2 en la página 26 de la hoja de instrucciones principal.

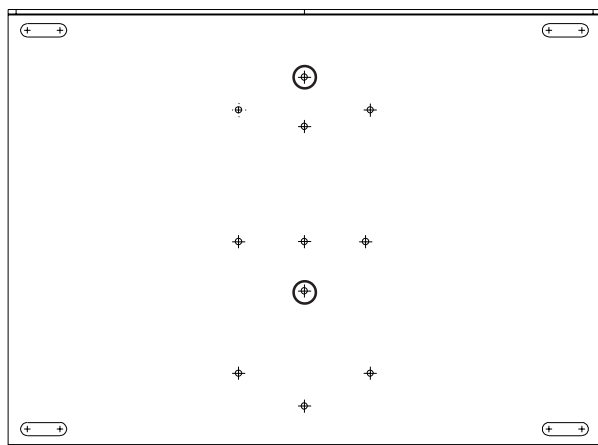


fig. 1.1

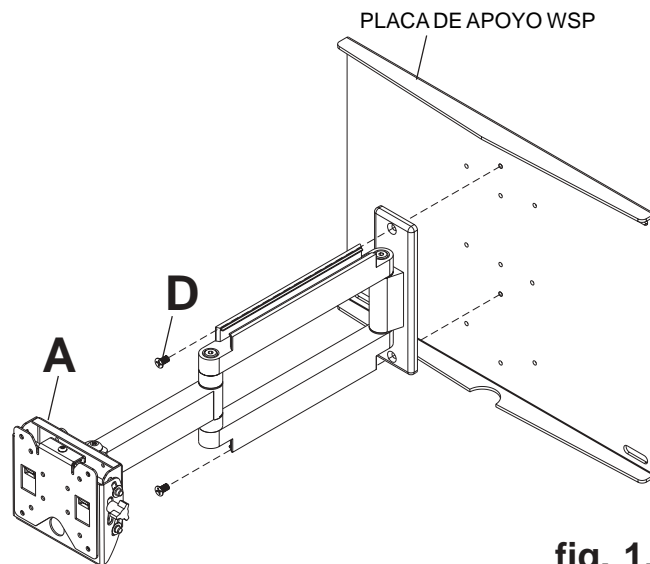


fig. 1.2