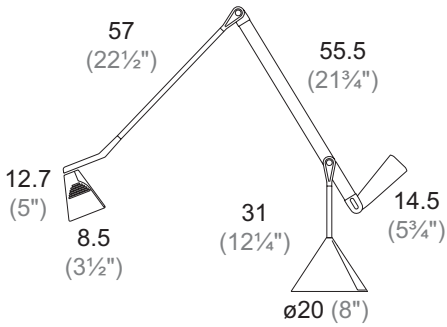


Designer
Walter Monici - 1990



Lampada da tavolo in alluminio e metallo, a due intensità luminose: braccio estensibile con movimento bilanciato da contrappeso. Base girevole.

Table lamp of aluminium and metal, with two light intensities: adjustable arm pivoting on the base, movement balanced by a counterweight. Rotating base.

Tischleuchte aus Aluminium und Metall, mit zwei Lichtstärken. Ausziehbarer Arm mit Bewegung ausgeglichen durch Gegengewicht. Drehbare Fußplatte.



Col. 01
Nero
Black
Schwarz






Col. 02
Bianco
White
Weiß

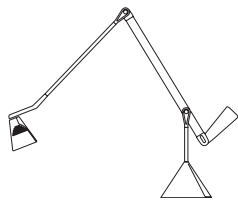


Col. 07
Grigio metallizzato
Metallic grey
Metallic grau



Col. 44
Nichelato
Nickled
Vernickelt

Denominazione - Name - Name	Zelig (cod. 17)
Certificazioni - Certified - Prüfzeichen	
Normative - Norms - Normen	EN 60-598 (CEI 34-21)
Lampadina - Light sources - Leuchtmittel	 50W 12V - GY6.35
Versioni - Available - Versionen	230V (Europe) - 110V (USA - Japan) - 240V (England)
Classe di isolamento - Insulation Class - Isolierungsklasse	II
Classe di protezione - Protection Class - Protektionsgrad	IP20
Imballo - Packaging - Verpackung	 0,050m ³ - 4,620Kg



Cod. 23
Zelig Dimmer

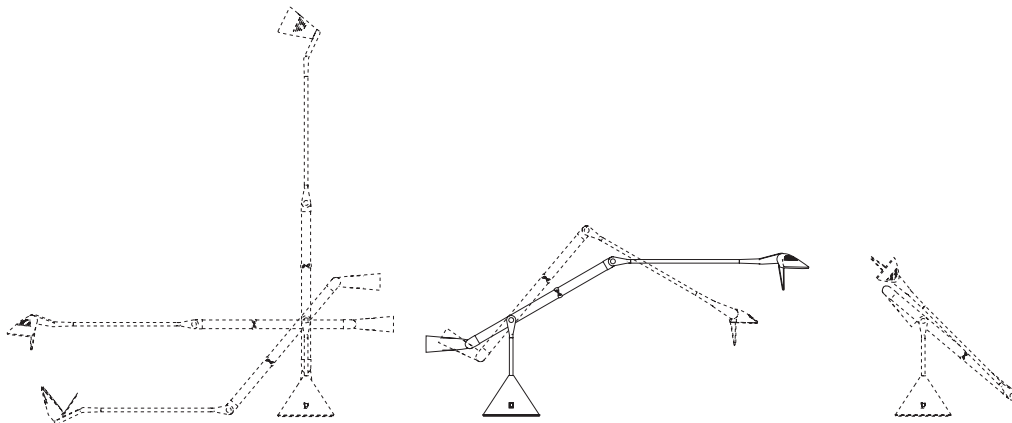


Cod. 24
Zelig Terra



Cod. 26
Zelig Terra Dimmer

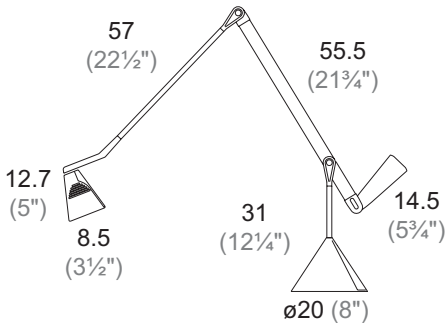
Actions



Notes

ZELIG Dimmer

Designer
Walter Monici - 1990



Lampada da tavolo in alluminio e metallo: braccio estensibile con movimento bilanciato da contrappeso. Base girevole. Trasformatore elettronico. Dimmer.

Table lamp of aluminium and metal, with two light intensities: adjustable arm pivoting on the base, movement balanced by a counterweight. Rotating base. Electronic transformer controlled by a dimmer.

Tischleuchte aus Aluminium und Metall: Schwenkbarer Arm mit Bewegung ausgeglichen durch ein Gegengewicht. Drehbarer Fuss. Elektronischer Trafo. Dimmer.



Col. 01
Nero
Black
Schwarz






Col. 02
Bianco
White
Weiß

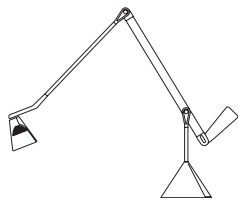


Col. 07
Grigio metallizzato
Metallic grey
Metallic grau



Col. 44
Nichelato
Nickled
Vernickelt

Denominazione - Name - Name	Zelig Dimmer (cod. 23)
Certificazioni - Certified - Prüfzeichen	
Normative - Norms - Normen	EN 60-598 (CEI 34-21)
Lampadina - Light sources - Leuchtmittel	 50W 12V - GY6.35
Versioni - Available - Versionen	230V (Europe) - 110V (USA - Japan) - 240V (England)
Classe di isolamento - Insulation Class - Isolierungsklasse	II
Classe di protezione - Protection Class - Protektionsgrad	IP20
Imballo - Packaging - Verpackung	 0,050m ³ - 4,620Kg



Cod. 17
Zelig

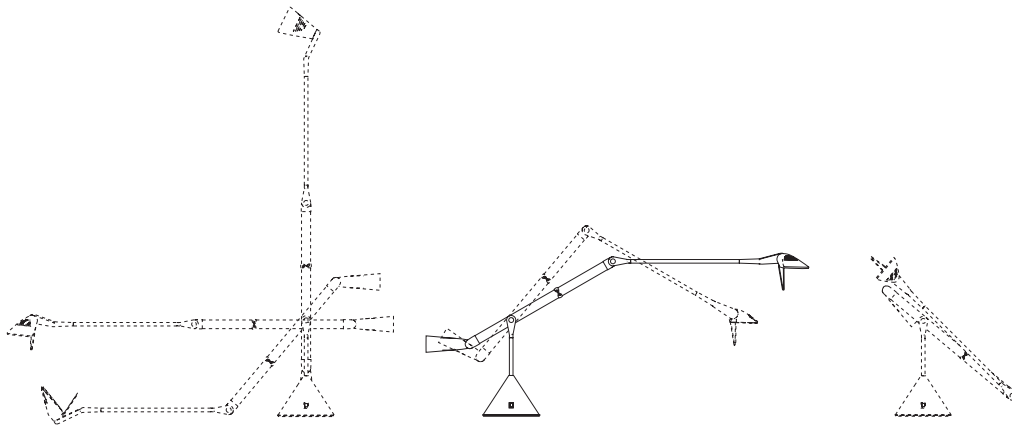


Cod. 24
Zelig Terra



Cod. 26
Zelig Terra Dimmer

Actions



Notes
