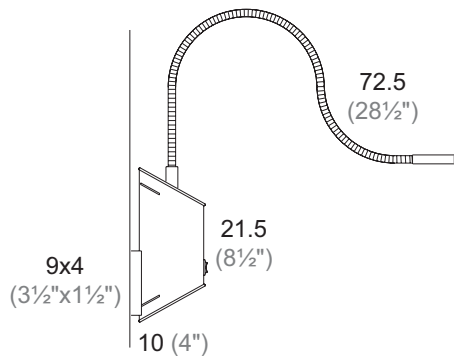


Designer
Tommaso Cimini - 1994



Lampada da parete in metallo con illuminatore orientabile per lettura, a fibre ottiche, a due intensità luminose. Un deflettore mobile permette di generare un fascio di luce modulabile per illuminazione dell'ambiente.

Wall lamp of metal with a fiber optic adjustable arm for reading and a flip-up cap for additional diffused light. Two light intensities. The light beam coming out from the adjustable arm can be regulated.

Wandleuchte aus Metall mit verstellbarer Lichtübertragung durch Glasfaser, mit zwei Lichtstärken. Diffuses Licht durch eine Klappe.






Col. 01
Nero
Black
Schwarz

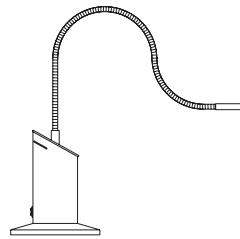


Col. 44
Nichelato
Nickled
Vernickelt



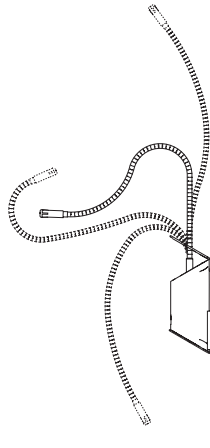
Col. 55
Argento metallizzato
Metal Silver
Metallic Silber

Denominazione - Name - Name	Zed Parete (cod. 88)
Certificazioni - Certificated - Prüfzeichen	
Normative - Norms - Normen	EN 60-598 (CEI 34-21)
Lampadina - Light sources - Leuchtmittel	 20W 12V - G4
Versioni - Available - Versionen	230V (Europe) - 110V (USA - Japan) - 240V (England)
Classe di isolamento - Insulation Class - Isolierungsklasse	II
Classe di protezione - Protection Class - Protektionsgrad	IP20
Imballo - Packaging - Verpackung	 0,007m ³ - 1,940Kg



Cod. 90
Zed

Actions



Notes
