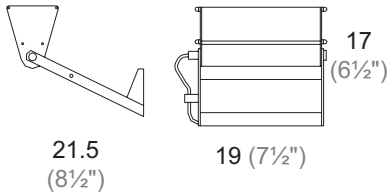


OPUS Parete

Designer
Walter Monici, Paolo Salvo - 1986



Lampada da parete in metallo a luce indiretta, con diffusore orientabile.

Wall lamp of metal with adjustable diffuser.

Wandleuchte aus Metall mit indirektem Licht, mit verstellbarem Diffusor.



Col. 01
Nero
Black
Schwarz





Col. 02
Bianco
White
Weiß



Col. 07
Grigio metallizzato
Metallic grey
Metallic grau



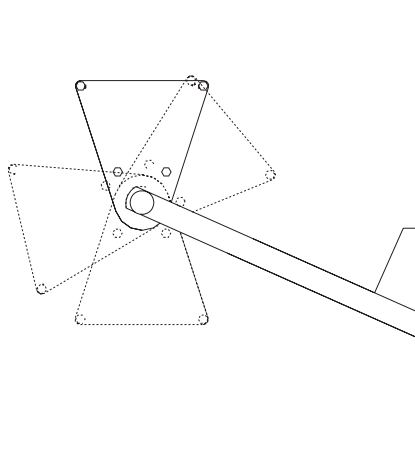
Col. 55
Argento metallizzato
Metal Silver
Metallic Silber

Denominazione - Name - Name	Opus Parete (cod. 71)
Certificazioni - Certificated - Prüfzeichen	
Normative - Norms - Normen	EN 60-598 (CEI 34-21)
Lampadina - Light sources - Leuchtmittel	MAX 300W HAL - R7s
Versioni - Available - Versionen	230V (Europe) - 110V (USA - Japan) - 240V (England)
Classe di isolamento - Insulation Class - Isolierungsklasse	I
Classe di protezione - Protection Class - Protektionsgrad	IP20
Imballo - Packaging - Verpackung	 0,008m ³ - 1,640Kg



Cod. 70
Opus

Actions



Notes
