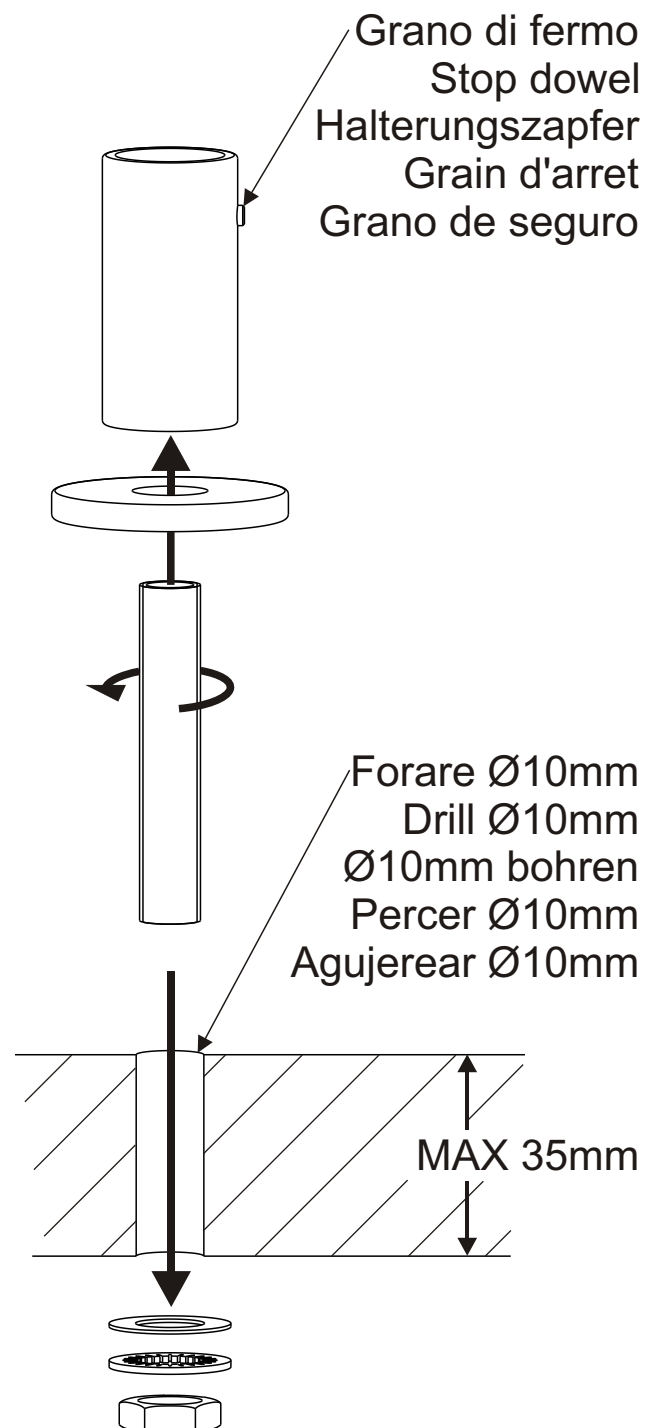
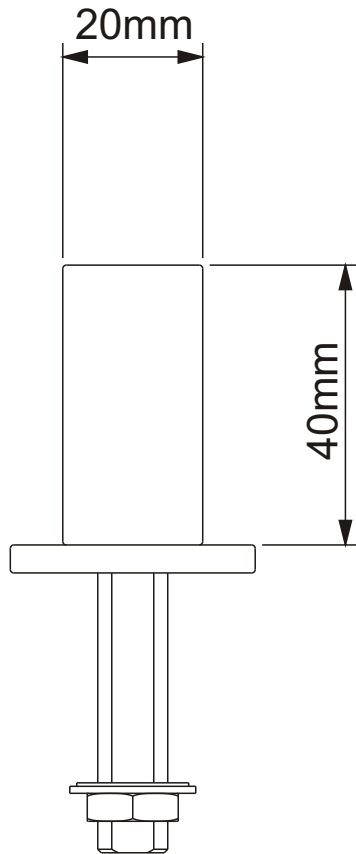


ATTACCOTAVOLO Naomi - Tangram



LUMINA ITALIA s.r.l.

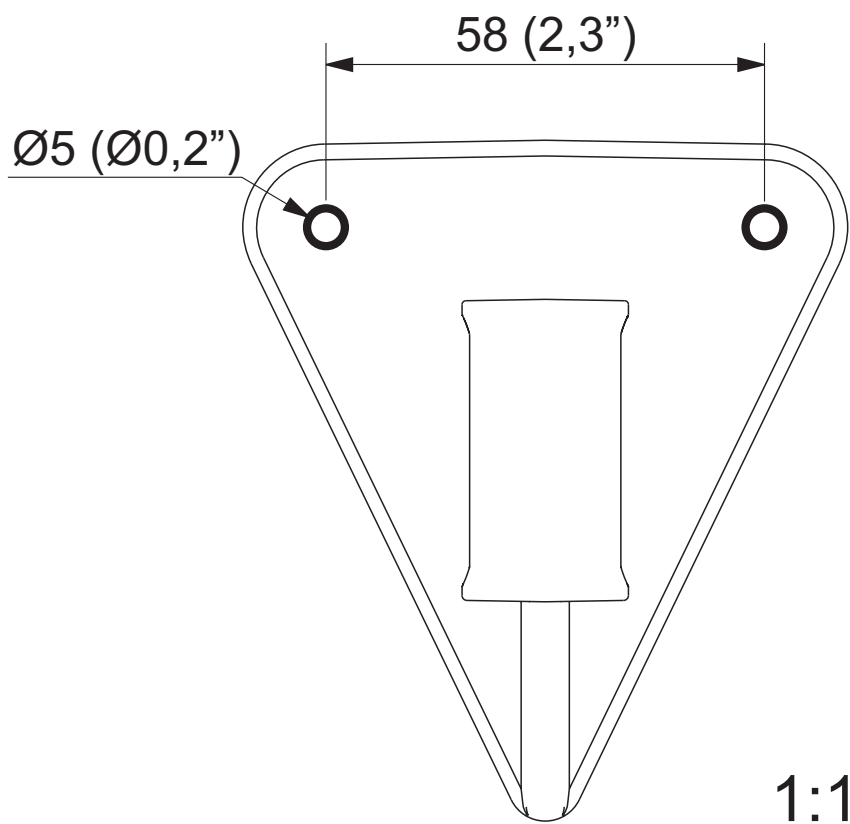
via Casorezzo, 63 - 20010 Arluno (MI)

tel. (+39) 02.903752.1

fax (+39) 02.90376655

<http://www.lumina.it>

info@lumina.it



NAOMI, TANGRAM