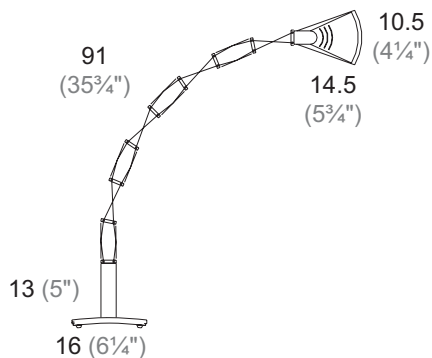


MULTI X Light

Designer
Yaacov Kaufman - 2004



Lampada da tavolo in metallo con braccio articolato composto da una struttura in acciaio inox; interruttore sul corpo lampada.

Table lamp made out of metal: the upper body itself, composed by a stainless steel structure, is totally adjustable. The switch is on the body.

Tischleuchte aus Metall mit durch eine Struktur aus Edelstahl gegliedertem Arm; Schalter auf dem Leuchtenkörper.






Col. 01
Nero
Black
Schwarz

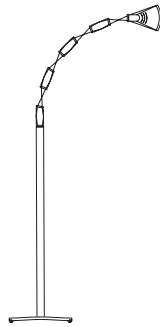


Col. 07
Grigio metallizzato
Metallic grey
Metallic grau



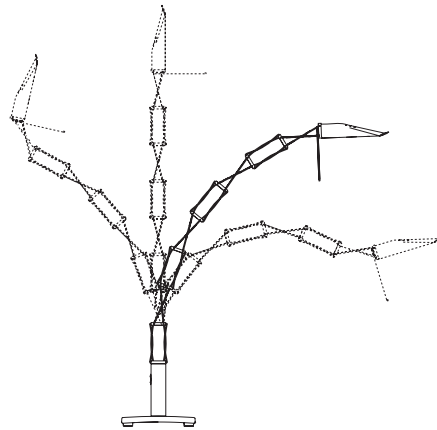
Col. 44
Nichelato
Nickled
Vernickelt

Denominazione - Name - Name	Multi X Light (cod. 25)
Certificazioni - Certificated - Prüfzeichen	
Normative - Norms - Normen	EN 60-598 (CEI 34-21)
Lampadina - Light sources - Leuchtmittel	 60W - G9
Versioni - Available - Versionen	230V (Europe) - 110V (USA - Japan) - 240V (England)
Classe di isolamento - Insulation Class - Isolierungsklasse	II
Classe di protezione - Protection Class - Protektionsgrad	IP20
Imballo - Packaging - Verpackung	 0,026m ³ - 2,700Kg



Cod. 27
Multi X Terra Light

Actions



Notes
