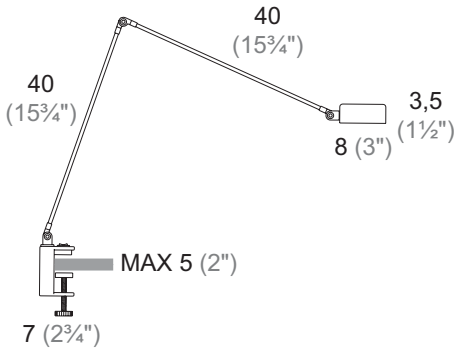


CLOE Morsetto

Designer
Tommaso Cimini - 1980



Lampada a morsetto per attacco a tavolo e a parete con braccio snodato e orientabile; diffusore girevole a 360 gradi. Morsetto in alluminio pressofuso, attacco a parete in plastica. Trasformatore lamellare sul filo.

Clamp lamp for fixing to desk and to wall, with an adjustable and articulated arm, 360° rotating head. Clamp-base in die-cast aluminium, wall attachment in plastics. Lamellar transformer mounted on cable.

Klemmleuchte für Tisch-oder Wandbefestigung mit schwenkbarem Arm und mit um 360° drehbarem Reflektor. Klemme aus Pressgussaluminium, Wandbefestigung aus Kunststoff. Lamellentrafo auf dem Kabel.






Col. 01
Nero
Black
Schwarz

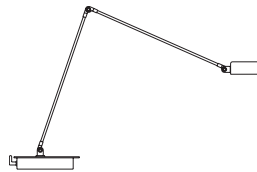


Col. 02
Bianco
White
Weiß



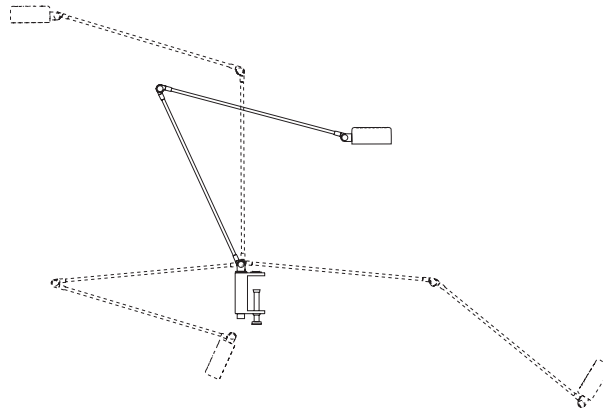
Col. 44
Nichelato
Nickled
Vernickelt

Denominazione - Name - Name	Cloe (cod. 08)
Certificazioni - Certificated - Prüfzeichen	
Normative - Norms - Normen	EN 60-598 (CEI 34-21)
Lampadina - Light sources - Leuchtmittel	 50W 12V - GY6.35
Versioni - Available - Versionen	230V (Europe) - 110V (USA - Japan) - 240V (England)
Classe di isolamento - Insulation Class - Isolierungsklasse	III
Classe di protezione - Protection Class - Protektionsgrad	IP20
Imballo - Packaging - Verpackung	 0,013m ³ - 2,640Kg



Cod. 09
Cloe

Actions



Notes
