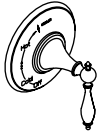


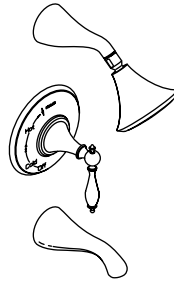
Homeowners Guide

Wall-Mount Bath Spout

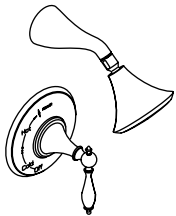
K-T309



K-T312



K-T313



M product numbers are for Mexico (i.e. K-12345**M**)
Los números de productos seguidos de
M corresponden a México (Ej.
K-12345**M**)
Français, page "Français-1"
Español, página "Español-1"

1023642-5-A

THE BOLD LOOK
OF **KOHLER**®

IMPORTANT INSTRUCTIONS

READ AND SAVE FOR THE CONSUMER



WARNING: Risk of scalding or other severe injury.

- Before completing installation, the installer must set the maximum water temperature setting of this valve to minimize the risks associated with scalding hazards according to ASTM F 444.
- Do not install a shut-off device on either outlet of this valve. The installation of any such device may create a cross-flow condition at the valve and affect the water temperature.
- Factors that change the temperature of the water supplied to the valve, such as seasonal water temperature changes, and water heater replacement or servicing, will change the maximum water temperature supplied by the valve and may create a scalding hazard. The pressure-balanced valve **will not** compensate for changes in the water supply temperature; adjust the maximum water temperature setting of this pressure-balanced valve when such changes occur.
- Pressure-balanced valves may not provide protection against scalding if there is a failure of other temperature-limiting devices elsewhere in the plumbing system.



WARNING: Risk of product damage. Only silicone based lubricants should be used with these valves. Use of petroleum based lubricants on the valve is harmful to the O-rings, seals, and plastic components. Use of petroleum based lubricants will void the warranty.

The installer is responsible for installing the valve and adjusting the maximum water temperature of this pressure-balanced valve according to instructions.

This valve meets or exceeds ANSI A112.18.1 and ASSE 1016.

If you do not understand any of the installation or temperature adjustment instructions in this document, in the United States please contact our Customer Service Department at **1-800-4-KOHLER**. Outside the U.S., please contact your distributor.

IMPORTANT NOTICE TO INSTALLERS! Please fill in the blanks in the adjacent box and on the valve label. Then insert these instructions into the plastic bag included with the valve package, and attach the plastic bag to the valve handle for the homeowner's reference.

NOTICE TO HOMEOWNERS! This device has been preset by _____ of _____ to ensure a safe maximum temperature. Any change in the setting may raise the discharge temperature above the limit considered safe, and lead to scalds.

Date: _____

Thank You For Choosing Kohler Company

Thank you for choosing the Bold Look of Kohler. Kohler craftsmanship offers you a rare combination of proven performance and graceful sophistication that will satisfy you for years to come. The dependability and beauty of your Kohler bath and shower trim will surpass your highest expectations. We're very proud of our products here at Kohler and we know you will be too.

Please take a few minutes to study this Homeowners Guide. Pay special attention to the Care and Cleaning instructions.

All information in this manual is based upon the latest product information available at the time of publication. At Kohler, we constantly strive to improve the quality of our products. We reserve the right to make changes in product characteristics, packaging or availability at any time without notice.

Your Kohler Bath and Shower Trim

Your new bath and shower trim blends elegant styling and beauty with exceptional performance and reliability. Each trim kit is precision engineered and constructed of premium quality materials to provide trouble-free operation even under the hardest water conditions.

Care and Cleaning

Like anything of lasting quality, Kohler trim kits require a certain amount of periodic care to preserve their lustrous finish. Clean your new Kohler trim kits and fittings with a mild soap, rinse thoroughly with warm water and dry with a clean, soft cloth. The ideal cleaning technique is to always blot dry any water from metal surfaces. Allowing water to evaporate on metal will form water deposits. It is important to use a dabbing action to dry metal, not an abrasive or rubbing action.

Never use cleaners containing abrasive cleansers, ammonia, bleach,

Care and Cleaning (cont.)

acids, or chemicals that can damage the finish. By taking the time to dry your trim kit components often, soap and water deposits can be prevented.

If your chrome or Vibrant® color/finish gets excessively dirty, consider using the following cleaners: Windex® Original, Fantastik® All Purpose, Spic and Span Pine Liquid, or Mr. Clean Springtime Fresh Scent. **For solid color components,** consider using these cleaners: Fantastik® All Purpose, Spic and Span Pine Liquid, or Mr. Clean Springtime Fresh Scent.

Failure to comply with these cleaning instructions may void Kohler's warranty obligations.

Lifetime Limited Warranty - USA and Canada

Kohler Co. warrants its faucets manufactured after January 1, 1997, to be leak and drip free during normal residential use for as long as the original consumer purchaser owns his/her home.* If the faucet should leak or drip during normal use, Kohler will, free of charge, mail to the purchaser the cartridge necessary to put the faucet in good working condition.

Kohler also warrants all other aspects of the faucet, except gold finish, to be free of defects in material and workmanship during normal residential use for as long as the original consumer purchaser owns his/her own home. If a defect is found in normal residential use, Kohler Co. will, at its election, repair, provide a replacement part or product, or make appropriate adjustment. Damage to a product caused by accident, misuse, or abuse is not covered by this warranty. Proof of purchase (original sales receipt) must be provided to Kohler with all warranty claims. Kohler Co. is not responsible for labor charges, installation, or other consequential costs. In no event shall the liability of Kohler exceed the purchase price of the faucet.

If the faucet is used commercially, Kohler warrants the faucet to be free from defects in material and workmanship for one (1) year from the date the product is installed, with all other terms of this warranty applying except duration.

If you believe that you have a warranty claim, contact Kohler Co., either through your Dealer, Plumbing Contractor, Home Center or E-tailer, or by writing: Kohler Co., Attn.: Customer Service Department, 444 Highland Drive, Kohler, WI 53044, USA. Please be sure to provide all pertinent information regarding your claim, including a complete description of the problem, the product, model number, color, finish, the date the product was purchased and from whom the product was

Lifetime Limited Warranty - USA and Canada (cont.)

purchased. Also include your original invoice. For other information, or to obtain the name and address of the service and repair facility nearest you, call 1-800-4-KOHLER from within the USA, 1-800-964-5590 from within Canada and 001-877-680-1310 from within Mexico.

The foregoing warranties are in lieu of all other warranties, express or implied, including but not limited to the implied warranties of merchantability and fitness for a particular purpose.

Seller disclaims any liability for special, incidental or consequential damages. Some states/provinces do not allow limitations of how long an implied warranty lasts or the exclusion or limitation of such damages, so these limitations and exclusions may not apply to you. This warranty gives the consumer specific legal rights. You may also have other rights that vary from state/province to state/province. This warranty is to the original consumer purchaser only, and excludes product damage due to installation error, product abuse, or product misuse, whether performed by a contractor, service company, or the consumer.

This is our exclusive written warranty.

*Trend® faucets, MasterShower Tower, polished gold finish, all items within the "Fixture Related" section of the KOHLER Faucets Price Book, drains, Duostrainer® sink strainers, soap/lotion dispensers and faucets used in commercial settings are covered by Kohler's one-year limited warranty.

One-Year Warranty - Mexico

KOHLER CO.

At the time of purchase, we recommend you check the contents of the box to see that it is complete.

Kohler Co. warrants its faucets for a term of one year, and more than one year, as long as the original consumer purchaser owns his/her home. If the faucet is used commercially, Kohler warrants the product just for one year term.

Kohler Co. warrants its faucet accessories and fittings for a term of one year.

Kohler warrants leak, drip, and all other aspects of the faucet and faucet accessories, except gold finish, to be free of defects in material and workmanship during normal use.

The term of this warranty will commence on the date the product is delivered to the consumer.

One-Year Warranty - Mexico (cont.)

If you believe that you have a warranty claim, it is important to consider the following:

1. Kohler Co. will only service its commercialized product through its authorized distributors.
2. To obtain warranty service, please present the warranty and the corresponding product at the time of the claim.
3. Kohler, through its distributors, will at its election, repair, provide a replacement part or product, or make appropriate adjustment to the product.
4. The time for the repair shall not exceed six (6) weeks commencing on the date the product is received.
5. We recommend retaining your receipt or invoice as an additional protection to substantiate your entitlement to the warranty.

EXCEPTIONS AND RESTRICTIONS

The Warranty shall not be valid in the following cases:

1. If the product was not operated in accordance with the manual of use and operation set forth in the owner's manual and when the recommendations and warnings included are not observed.
2. When the product has been modified or dismantled totally or partially; or have been used in a negligent fashion and as a consequence has suffered damages attributable to the consumer or hardware not authorized by Kohler.
3. This warranty does not cover the damages as a result of disaster such as fire or acts of God including flooding, earthquake, or electric storms, etc.
4. Kohler is not responsible for labor charges, installation, or other consequential costs. In no event shall the responsibility of Kohler exceed the purchase price of the product.

To obtain a list of distributors in your area where you can exercise your rights under this warranty, and to purchase parts or components, please call 001-877-680-1310.

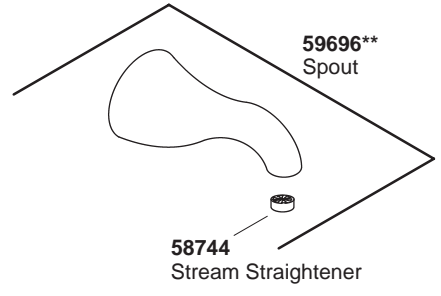
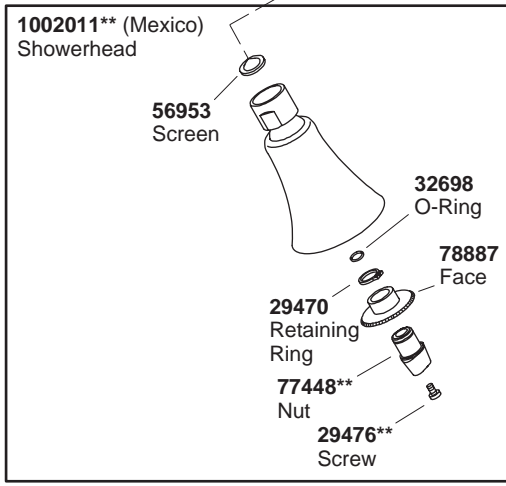
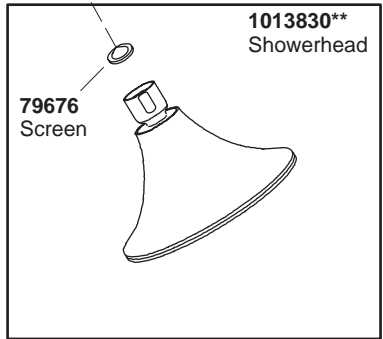
KOHLER CO., KOHLER, WI 53044 U.S.A.

IMPORTER:

INTERNACIONAL DE CERAMICA, S.A. DE C.V.

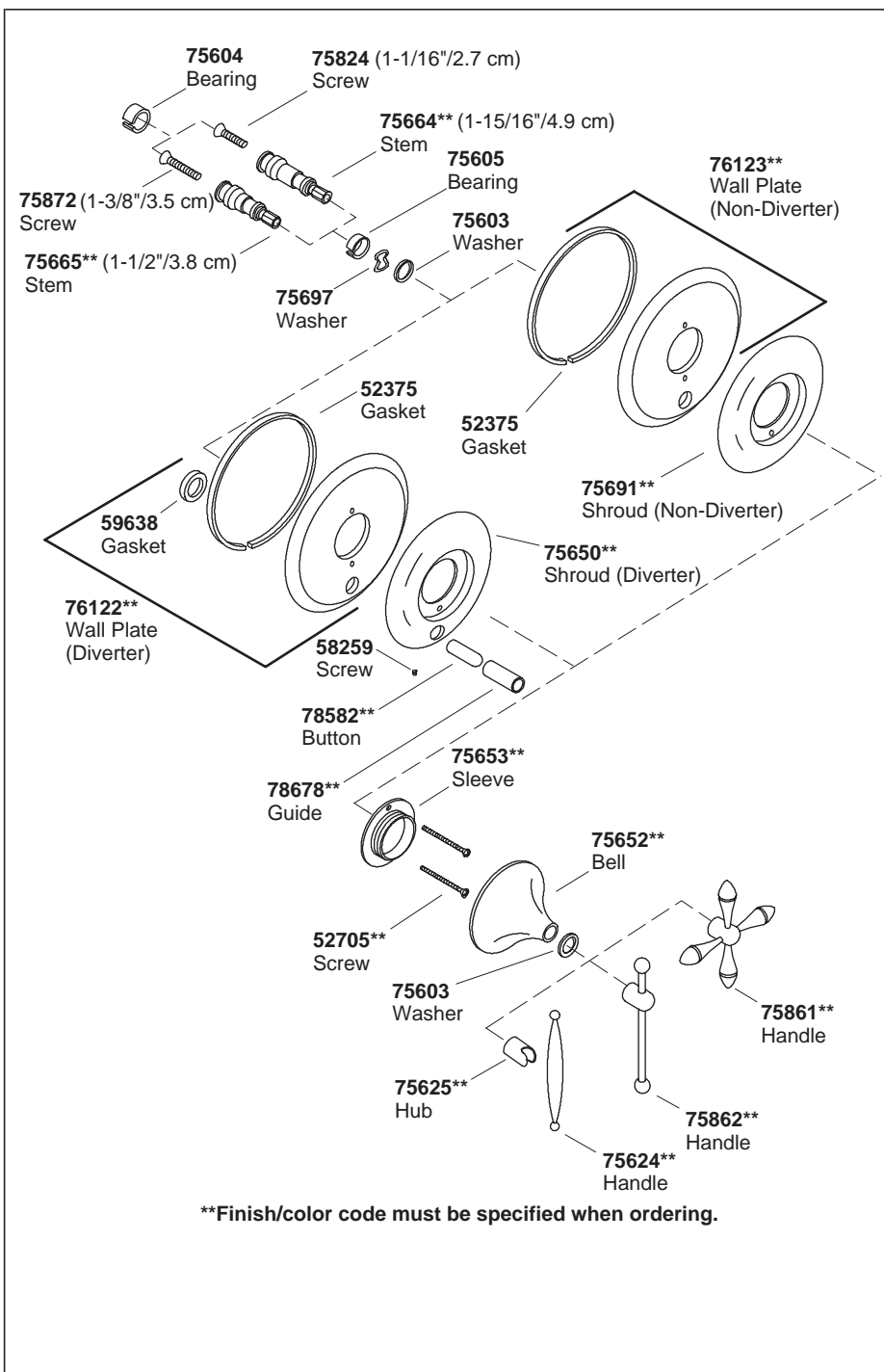
AV. CARLOS PACHECO NO. 7200

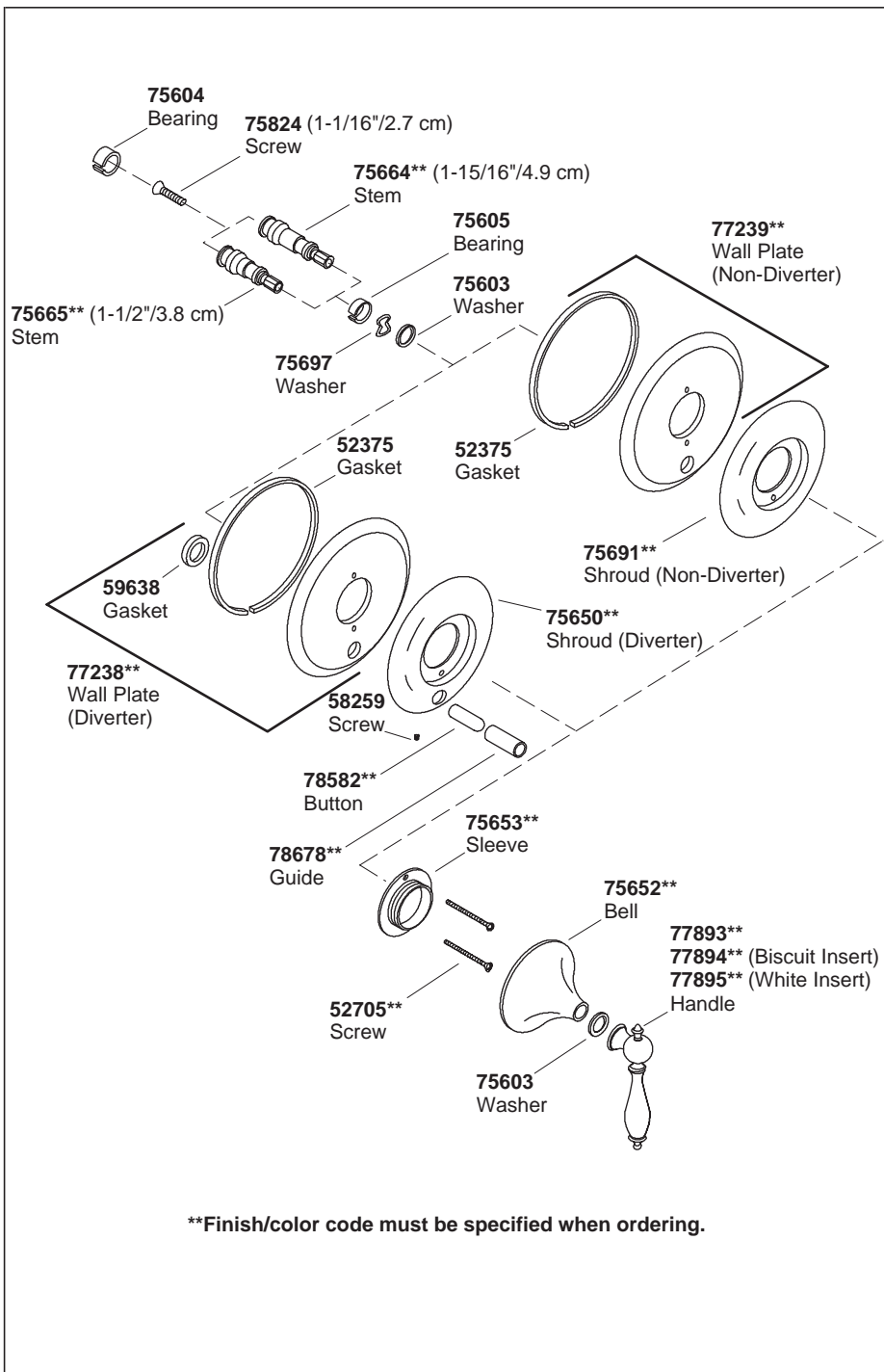
CHIHUAHUA, CHIH., MEXICO C.P. 31060



****Finish/color code must be specified when ordering.**

Service Parts





Guide du Propriétaire

Bec Mural Pour Baignoire

IMPORTANTE NOTICE

À LIRE ET À LAISSER AU CLIENT



AVERTISSEMENT : Risque de brûlures ou de blessures graves.

- Avant de commencer l'installation, l'Installateur doit régler la température maximale de l'eau de cette valve pour réduire au minimum les risques de brûlures, ceci conformément à la norme ASTM F 444.
- Ne pas installer un dispositif d'arrêt sur les sorties de cette valve. L'installation d'un tel dispositif peut créer une condition d'écoulement croisé au régulateur et modifier la température de l'eau.
- Les facteurs qui changent la température de l'eau fournie à cette valve, tels que les changements des saisons et la température de l'eau, et le remplacement ou l'entretien du chauffage, changeront la température maximale de l'eau fournie par le régulateur et pourront présenter un danger de brûlures. La Pression équilibré de la Valve **ne** compensera pas les changements de température de l'eau fournie ; ajustez la température maximale de l'eau si vous avez ce problème.
- Les régulateurs manométriques ne peuvent pas assurer une protection contre les brûlures en cas de défaillance d'autres dispositifs limiteurs de température installés ailleurs sur le réseau de plomberie.



AVERTISSEMENT : Risque d'endommagement du produit.

Seulement un silicone à base lubrifiante devrait être utilisé avec ces valves. L'usage de lubrifiants à base de pétrole sur la valve est nuisant pour les joints toriques, les étanchéités, et les éléments en plastic. L'usage de lubrifiants à base de pétrole annulera la garantie.

L'installateur est responsable de l'installation de ce valve et du réglage de la température maximale de l'eau fournie par ce régulateur manostatique, conformément à la présente notice.

Cette valve satisfait ou excède les exigences des normes ANSI A112.18.1M et ASSE 1016.

IMPORTANTE NOTICE (cont.)

S'il ne vous est pas possible de comprendre les instructions d'installation ou de réglage de la température données par la présente notice, veuillez contacter notre département du service clientèle **.1-800-4-KOHLER**. Si vous demeurez à l'extérieur des États Unis, veuillez communiquer avec votre distributeur.

AVIS IMPORTANT AUX INSTALLATEURS ! Veuillez remplir le coupon sur la boîte ainsi que l'étiquette de la valve du robinet. Ensuite, placez cette notice dans le sac en plastique inclus dans l'emballage de la valve et attachez le sac au levier de la valve pour servir de référence au propriétaire.

AVERTISSEMENT AUX UTILISATEURS ! Ce dispositif a été préréglé par _____ de _____ pour assurer une température maximale sécurisée. Toutes modifications apportées à ce réglage peuvent augmenter la température de l'alimentation au-delà de la limite considérée de sécurité et causer des brûlures.

Date : _____

Merci d'avoir choisi la Société KOHLER

Merci d'avoir choisi la ligne The Bold Look de KOHLER. Le travail soigné des Artisans de KOHLER, vous fera apprécier une rare combinaison de performances prouvées et une sophistication gracieuse, qui vous satisferont pour les années à venir. La fiabilité et la beauté de votre nouvel ensemble KOHLER de rosaces d'ornement pour baignoire et douche surpasseront vos plus grandes attentes. Chez KOHLER, nous sommes fiers du rendement de nos produits et nous savons qu'il en sera de même pour vous.

S'il vous plait, prenez quelques minutes pour consulter Le Guide du Propriétaire. Portez une attention toute particulière aux instructions d'Entretien et de Nettoyage.

Tous les renseignements contenus dans ce manuel ont été revus et corrigés avant la publication. Chez KOHLER, nous améliorons toujours nos produits. Nous nous réservons donc le droit d'apporter des modifications aux caractéristiques, conditionnements et disponibilités des produits à tout moment, et sans préavis.

Votre Robinet de Baignoire KOHLER

Votre nouvel ensemble de rosaces d'ornement pour baignoire et douche et d'une élégance et d'une beauté souligné par une performance et une fiabilité exceptionnelle. Chaque ensemble est conçu avec une précision scientifique et fabriqué avec des matériaux de première qualité pour garantir un fonctionnement sans problème, et ceci dans des conditions les plus extrêmes.

Entretien et Nettoyage

Comme tout appareil de qualité durable, les Rosaces KOHLER exigent un certain entretien périodique pour conserver leur finition lustrée. Nettoyez votre nouvelles Rosaces KOHLER avec un savon doux, rincez le généreusement avec de l'eau tiède et essuyez le avec un linge doux et propre. Cette technique de nettoyage est idéale pour éviter les marques d'eau sèches sur toutes surfaces métalliques. Laisser l'eau sécher naturellement sur le métal formera un dépôt visible. Il est important d'essuyer le métal avec un linge doux, n'utilisez pas un linge abrasif ou rugueux.

Ne jamais utiliser des nettoyants abrasifs qui contiennent de l'ammoniac, de l'eau javellisé, des acides ou des solvants chimiques qui pourraient abîmer la finition. Si vous prenez le temps d'essuyer souvent vos Rosaces, vous pouvez empêcher la formation de dépôts de savon et d'eau.

Si le chrome de votre Rosace est de finition/couleur Vibrant® et qu'il devient excessivement sale, pensez à utiliser les détergents suivant : Windex® Original, Fantastik® Tout Usage, Spic et Span Pin Liquide, ou Mr. Propre Printemps Odeur Fraîche. **Pour les éléments d'une seule couleur,** pensez à utiliser les détergents suivant : Fantastik® Tout usage, Spic et Span Pin Liquide, ou Mr. Propre Printemps Odeur Fraîche.

La non observation de ces instructions de nettoyage peut entraîner en l'annulation de la garantie KOHLER.

Garantie limitée à vie au É.U. et au Canada

La Société KOHLER garantit que ce produit fabriqué après le 1er Janvier 1997 ne gouttera pas, ne fuira pas pendant son utilisation normale à la maison, aussi longtemps que sont propriétaire en fait l'usage*. Si le robinet goutte ou à des fuites en cours d'utilisation normale, la Société KOHLER vous enverra par courrier, sans supplément, la cartouche nécessaire pour remettre le robinet en bonne condition de fonctionnement.

Garantie limitée à vie au É.U. et au Canada (cont.)

La Société KOHLER garantit aussi que toutes les caractéristiques de ce robinet, à l'exception de la finition dorée, sont exemptes de défaut et de fabrication durant son utilisation résidentiel normale, aussi longtemps que sont acquéreur initial en possède son domicile. Si un défaut est décelé en cours d'usage normal domestique, la Société KOHLER décidera à son choix, de réparer, de remplacer ou de effectuer les réglages appropriés. Cette garantie n'offre pas de protection contre les dommages causés par un accident, mauvais usage ou mauvais traitement. Une preuve d'achat (original du reçu de caisse) doit être présenté à la Société KOHLER pour tous recours en garantie. La Société KOHLER n'est pas responsable des coûts de main-d'oeuvre, d'installations ou d'autres frais indirects. La responsabilité de KOHLER n'excédera en aucun cas le prix d'achat du robinet.

Si le produit est utilisé dans un commerce, la Société KOHLER garantit le produit contre tout défaut de matériel et de fabrication pour un (1) an à partir de la date d'installation, en plus de respecter tous les autres termes de cette garantie, sauf la durée.

Pour vous prévaloir d'une indemnisation en vertu de cette garantie, veuillez contacter la Société KOHLER par l'intermédiaire de votre Concessionnaire, Entrepreneur Plombier, Centre de Rénovation ou Revendeur par Internet, ou bien par écrit à l'adresse suivante : Société KOHLER : Customer Service Department, 444 Highland Drive, KOHLER, Wisconsin 53044. USA Veuillez fournir tous les renseignements pertinents à votre demande, y compris une description complète du problème, produit, modèle, couleur, finition, date et lieu de l'achat. Joignez également l'original du reçu de la caisse ou la facture. Pour plus de renseignements ou pour demander les coordonnées du Centre de Réparation le plus proche, composez le 1-800-4-KOHLER à partir des É.U., 1-800-964-5590 à partir du Canada ou le 001-877-680-1310 à partir du Mexique.

Les garanties données ci-dessus remplacent toutes autres garanties, expresses ou tacites, y compris, mais sans s'y limiter, celles de qualité marchande et d'aptitude à un emploi particulier.

Le vendeur décline toute responsabilité contre les dommages particuliers, accessoires ou indirects. Certaines Provinces ne permettent pas la délimitation de tels dommages, de sorte que la délimitation ou l'exclusion ci-dessus pourrait ne pas s'appliquer dans votre cas. La présente garantie accorde au Consommateur des droits particuliers reconnus par la loi. Vous pouvez également avoir d'autres droits qui varient d'une Province à l'autre. Cette garantie est accordée uniquement à l'Acquéreur initial et exclut tous dommages imputables à une installation erronée, un usage abusif ou une mauvaise utilisation

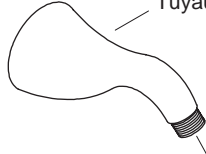
Garantie limitée à vie au É.U. et au Canada (cont.)

du produit, qu'ils soient effectués par un Entrepreneur, une Société de Services ou le Consommateur.

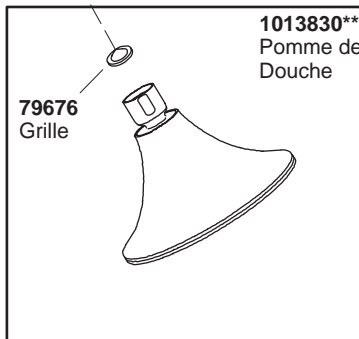
Ceci constitue notre garantie écrite exclusive.

*Les robinets Trend®, la Tour MasterShower, les Finitions en Or Poli, tous les articles contenus dans la section "Produits Annexes" du Catalogue des Prix des robinets KOHLER, Drains, Bonde Siphon, Siphon de Vidange Duostrainer®, Distributeur de Savon et de Crème et, Robinets utilisés dans un commerce sont couverts par la garantie limitée de un (1) an de KOHLER.

82886**
Tuyau de la Douche



1013830**
Pomme de Douche



79676
Grille

1002011 (Mexique)**
Pomme de Douche

56953
Grille



32698
Joint Torique

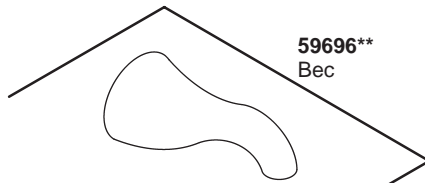
78887
Sortie du Jet

29470
Anneau de retenue

77448**
Écrou

29476**
Vis

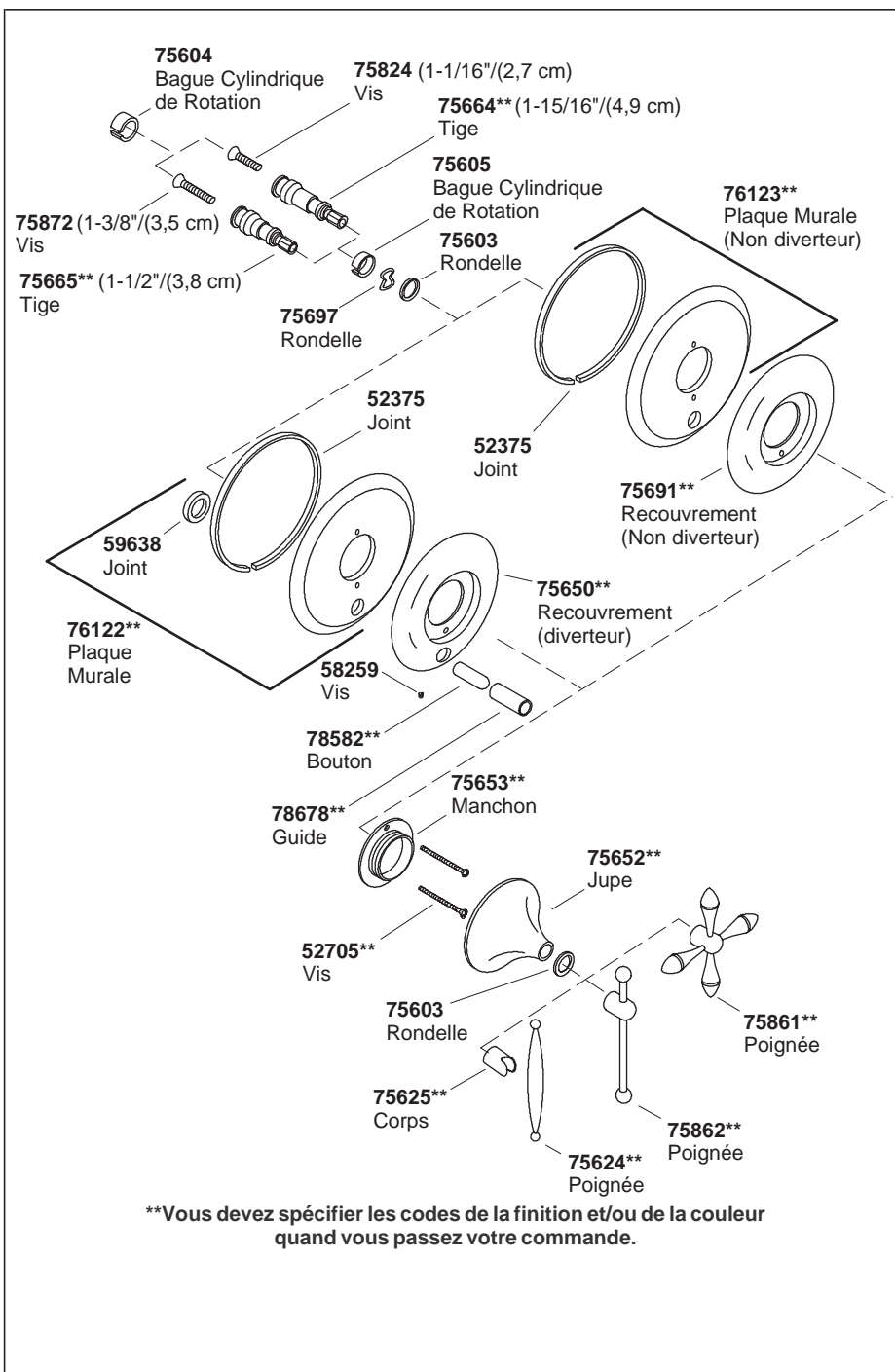
59696**
Bec

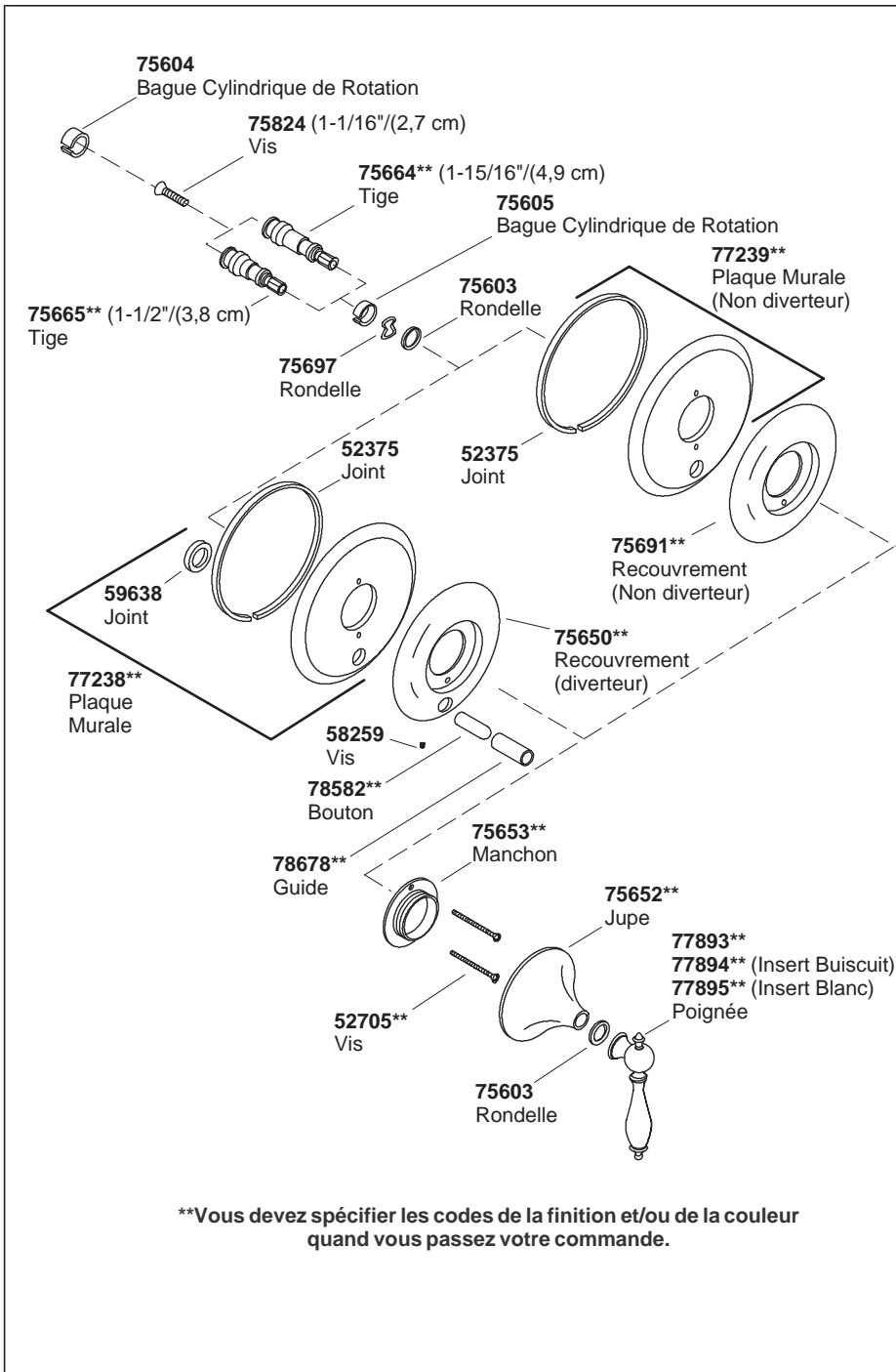


58744
Redresseur
d'Écoulement

****Vous devez spécifier les codes de la finition et/ou de la couleur
quand vous passez votre commande.**

Pièces de Rechange





Guía del usuario

Surtidor de bañera de montaje en la pared

IMPORTANT INSTRUCTIONS

READ AND SAVE FOR THE CONSUMER



ADVERTENCIA: Riesgo de quemadura u otros daños severos.

- Antes de terminar la instalación, el instalador debe regular la temperatura máxima del agua de la válvula para reducir el riesgo de quemadura, según la norma ASTM F 444.
- No instale llaves de paso en ninguna de las salidas de esta válvula. La instalación de tales dispositivos puede producir contracorriente en la válvula y afectar la temperatura del agua.
- Los factores que cambian la temperatura del agua suministrada a la válvula, tales como la temperatura estacional y el mantenimiento o reemplazo del calentador de agua, pueden causar quemaduras. La válvula reguladora de presión **no puede** compensar los cambios de temperatura del agua; ajuste la temperatura máxima del agua de esta válvula reguladora de presión cuando se produzcan tales cambios.
- Es posible que las válvulas reguladoras de presión no protejan contra las quemaduras si otros aparatos de limitación de la temperatura en el sistema de plomería no funcionan correctamente.



ADVERTENCIA: Riesgo de daños al producto. Solamente un lubricante de silicona debe ser utilizado con estas valvulas. El uso de lubricante con base de petróleo en la valvulas afectara los empaques de anillos (O-ring), los sellos impermeables, los componentes de plástico. Uso de lubricante con base de petróleo anulará la presente garantía.

El instalador tiene la responsabilidad de instalar la válvula y ajustar la temperatura máxima del agua según las instrucciones.

Esta válvula cumple o excede la norma ANSI A112.18.1M y ASSE 1016.

IMPORTANT INSTRUCTIONS (cont.)

Si usted no entiende las instrucciones de instalación o de ajuste de temperatura contenidas en este documento, llame a nuestro Departamento de Atención al Cliente, al **1-800-4-KOHLER**. Fuera de los Estados Unidos, comuníquese con su distribuidor.

¡AVISO IMPORTANTE A LOS INSTALADORES! Por favor, rellene los espacios en blanco en la caja adyacente y en la etiqueta de la válvula. Luego, inserte las instrucciones en la bolsa de plástico incluida con el paquete de la válvula y adjunte la bolsa de plástico a la manija de la válvula para que el cliente pueda consultarlas.

¡AVISO AL USUARIO! Este aparato ha sido ajustado por _____ de _____ para asegurar una temperatura máxima segura. Cualquier cambio en el ajuste puede aumentar la temperatura de descarga del agua por encima del límite considerado seguro y ocasionar quemaduras.

Fecha: _____

Gracias por elegir los productos de Kohler

Gracias por elegir la línea de productos de The Bold Look of Kohler. La artesanía de Kohler le ofrece una rara combinación de rendimiento comprobado y agraciada elegancia capaces de satisfacer sus exigencias durante muchos años. La fiabilidad y belleza de la grifería de Kohler sobrepasarán sus mayores expectativas. En Kohler, nos sentimos orgullosos de nuestros productos y sabemos que usted también lo estará.

Tome unos minutos para leer esta guía. Preste especial atención a las instrucciones de cuidado y limpieza.

Toda la información contenida en las instrucciones está basada en la información más reciente disponible al momento de su publicación. En Kohler, nos esforzamos constantemente por mejorar la calidad de nuestros productos. Por lo tanto, Kohler se reserva el derecho de efectuar cambios en las características del producto, empaque o disponibilidad en cualquier momento, sin previo aviso.

Su grifería de bañera Kohler

Su nueva grifería de bañera combina elegancia y belleza con un rendimiento y fiabilidad excepcionales. Cada grifería ha sido fabricada

Su grifería de bañera Kohler (cont.)

con la mayor precisión y materiales de la más alta calidad, proporcionando un funcionamiento sin problemas, incluso en áreas de agua dura.

Cuidado y Limpieza

Al igual que con todos los productos de calidad perdurable, los juegos de guarnición Kohler requieren el cuidado periódico para mantener su acabado brillante. Limpie sus juegos de guarnición y conexiones nuevos de Kohler con un detergente suave, enjuague bien con agua tibia y seque con un paño suave y limpio. La técnica de limpieza ideal consiste en secar siempre las superficies metálicas. Si deja que el agua se evapore en las superficies de metal, se formarán residuos. Es importante que seque las superficies de metal suavemente, sin utilizar productos abrasivos ni frotar.

No utilice nunca productos de limpieza abrasivos o que contengan amoníaco, cloro (lejía), ácidos o elementos químicos que puedan dañar el acabado. Si se toma el tiempo para secar los componentes de su juego de guarnición con frecuencia, se pueden prevenir los residuos de agua y jabón.

Si su acabado/color Vibrant® o de cromo se ensucia en exceso, considere los siguientes productos de limpieza: Windex® Original, Fantastik® Para todo uso, Spic and Span Líquido con fragancia de pino o Mr. Clean con fragancia fresca de primavera. **Con los componentes de un sólo color,** considere estos productos de limpieza: Fantastik® Para todo uso, Spic and Span Líquido con fragancia de pino o Mr. Clean con fragancia fresca de primavera.

El incumplimiento de estas instrucciones de limpieza puede anular las obligaciones establecidas en la garantía de Kohler.

Garantía limitada de por vida - EE.UU. y Canadá

Kohler Co. garantiza que la grifería fabricada después del 1 de enero de 1997 estará libre de problemas de fugas y goteo, mientras sea empleada para uso normal residencial por parte del comprador consumidor original.* En caso de que la grifería presente fugas o goteos durante el uso normal residencial, Kohler enviará, libre de cargo, el cartucho necesario al cliente, a fin de corregir el problema.

Kohler garantiza igualmente que toda otra característica de la grifería, excepto en aquélla con acabado dorado, está libre de defectos de material o fabricación, durante el uso normal residencial, mientras el comprador original sea el usuario del producto. Si el producto presenta

Garantía limitada de por vida - EE.UU. y Canadá (cont.)

defectos durante el uso normal residencial, Kohler Co., según su criterio, reparará, proporcionará los repuestos o el producto, o realizará los ajustes pertinentes. La garantía no incluye los daños causados por accidentes, abuso o uso indebido del producto. Es necesario suministrar la prueba de compra (recibo original) a Kohler, al presentar las reclamaciones. Kohler Co. no se hace responsable por los gastos de mano de obra, instalación u otros gastos resultantes. En ningún caso la responsabilidad de Kohler se extenderá por encima del precio de la grifería.

Si la grifería es para uso comercial, Kohler garantiza que la misma está libre de defectos de material y fábrica por un (1) año, a partir de la fecha de instalación, junto a las demás condiciones de la presente garantía, excepto la duración.

Si usted considera tener una reclamación para la garantía, comuníquese con Kohler Co., bien sea a través de su distribuidor, contratista de plomería o distribuidor a través de Internet, o escriba a la siguiente dirección: Kohler Co., Attn: Customer Service Department, 444 Highland Drive, Kohler, WI 53044, USA. Por favor, asegúrese de proporcionar toda la información pertinente a su reclamación, incluyendo una descripción completa del problema, producto, número de modelo, color, acabado, fecha y lugar de compra del producto. También incluya el recibo de compra original. Para información adicional, o para obtener el nombre y dirección del lugar de reparación y servicio más cercano a Ud., llame al 1-800-4-KOHLER desde los Estados Unidos, al 1-800-964-5590 desde Canadá y al 001-877-1310 desde México.

Las garantías subsiguientes sustituyen a todas las demás garantías, expresas o implícitas, incluyendo, pero no limitado a las garantías implícitas de comercialización e idoneidad para un propósito en particular.

El vendedor no se hace responsable por concepto de daños indirectos, incidentales o emergentes. Algunos estados/provincias no permiten limitaciones en cuanto a la duración de la garantía implícita o a la exclusión o limitación de daños incidentales o de consecuencia, por lo que es posible que estas limitaciones y exclusiones no le afecten. La presente garantía otorga al consumidor ciertos derechos legales específicos. Adicionalmente, es posible que usted cuente con derechos que varían de estado en estado y provincia en provincia. La presente garantía está destinada únicamente para el comprador consumidor original y excluye todo daño al producto como resultado de errores de instalación, abuso del producto o uso indebido del mismo, bien sea por parte de un contratista, compañía de servicios o el consumidor mismo.

Garantía limitada de por vida - EE.UU. y Canadá (cont.)

El presente documento constituye nuestra garantía exclusiva por escrito.

*La grifería Trend®, la torre MasterShower, los productos con acabado dorado, todos los artículos contenidos en la sección de "Productos relacionados con los aparatos sanitarios" del Catálogo de Precios de la Grifería KOHLER, desagües, coladores de fregadero Duostrainer®, dispensadores de jabón y loción, y grifería de uso comercial están cubiertos por la garantía limitada de un año de Kohler.

Garantía de un año - México

KOHLER CO.

Al momento de la compra, sugerimos que revise el contenido de la caja para verificar que no haya piezas faltantes.

Kohler Co. garantiza su grifería por un periodo de un año, y más de un año, siempre y cuando el comprador consumidor original sea propietario de su casa. Si la grifería es usada comercialmente, Kohler garantiza el producto por un periodo de un año.

Kohler Co. garantiza los accesorios de la grifería por un periodo de un año.

Kohler garantiza que su grifería no presentará problemas de fugas y goteos, y que, excepto para los productos con acabado dorado, la grifería estará libre de defectos de material y fabricación durante el uso normal.

La validez de esta garantía comenzará a partir de la fecha de recepción del producto al consumidor.

Si Ud. piensa que tiene una reclamación que implique la garantía, considere lo siguiente:

1. Kohler Co. prestará servicio únicamente en sus productos comercializados a través de sus distribuidores autorizados.
2. Para obtener servicio de garantía, por favor presente la garantía y el producto correspondiente al momento de la reclamación.
3. Kohler, a través de sus distribuidores, a su elección, reparará, suministrará una pieza de repuesto o un producto, o realizará los ajustes necesarios al producto.
4. El tiempo de reparación no excederá de seis (6) semanas, a partir de la fecha de recepción del producto.
5. Sugerimos que guarde su recibo de compra o factura, como medio

Garantía de un año - México (cont.)

de protección adicional para demostrar su derecho al servicio de garantía.

EXCEPCIONES Y RESTRICCIONES

La garantía no tendrá validez en los siguientes casos:

1. Cuando el producto no haya sido operado conforme al instructivo de uso y operación incluido en el manual del usuario, y cuando no se hayan observado las recomendaciones y advertencias allí contenidas.
2. Cuando el producto haya sido modificado o desmantelado parcial o totalmente; o haya sido manipulado de manera negligente y, como consecuencia, haya sufrido daños atribuibles al consumidor, persona o talleres no autorizados por Kohler Co.
3. La presente garantía no cubre daños que resulten de siniestros tales como incendios o actos divinos, incluyendo inundaciones, terremotos o tormentas eléctricas, etc.
4. Kohler Co. no se hace responsable por los gastos de mano de obra, instalación u otros gastos resultantes. En ningún caso la responsabilidad de Kohler se extenderá por encima del precio del producto.

Para obtener la lista de los establecimientos cerca de Ud. donde podrá ejercer sus derechos contenidos en la presente garantía, y para adquirir piezas de repuesto o componentes, llame al 001-877-680-1310.

KOHLER CO., KOHLER, WI 53044 U.S.A.

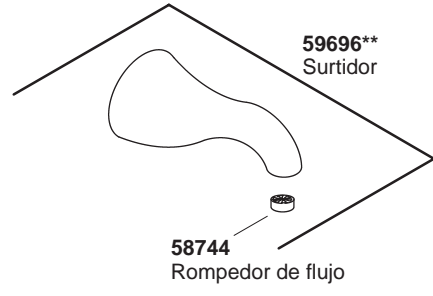
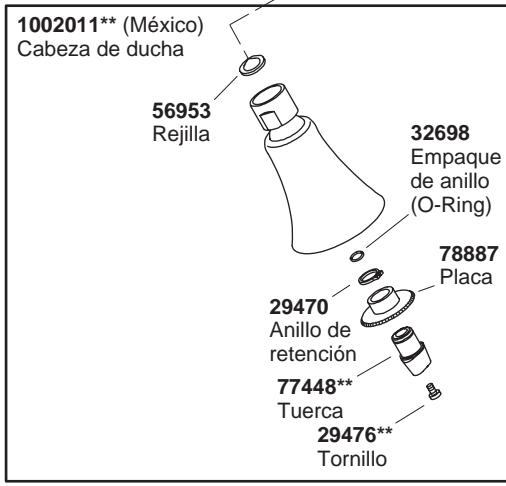
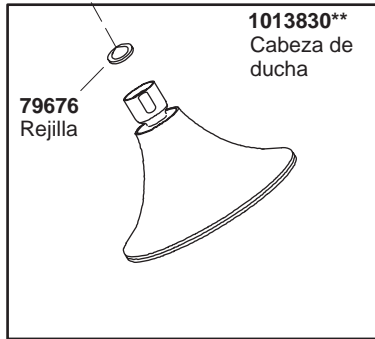
IMPORTADOR:

INTERNACIONAL DE CERÁMICA, S.A. DE C.V.

AV. CARLOS PACHECO NO. 7200

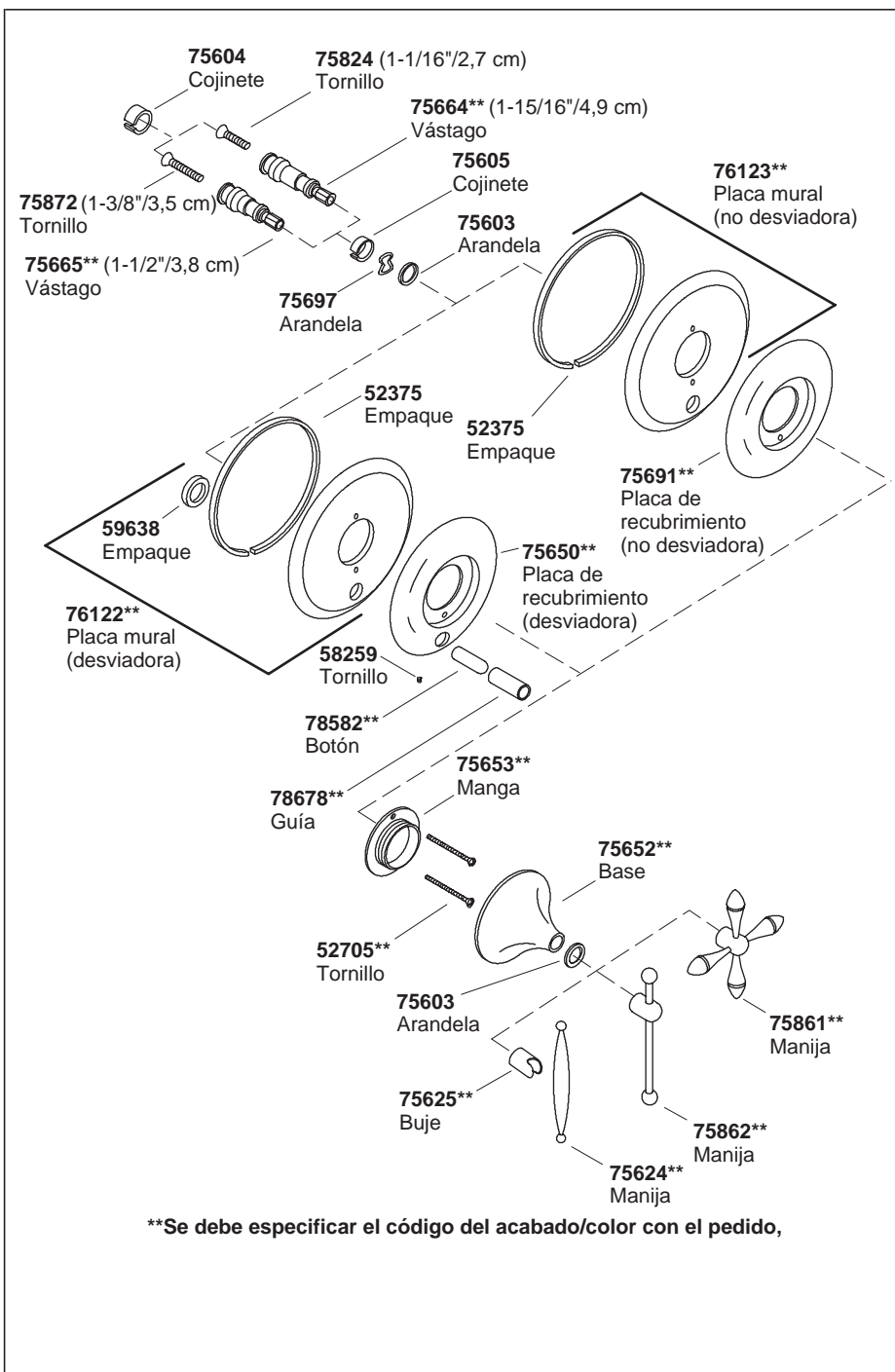
CHIHUAHUA, CHIH., MEXICO C.P. 31060

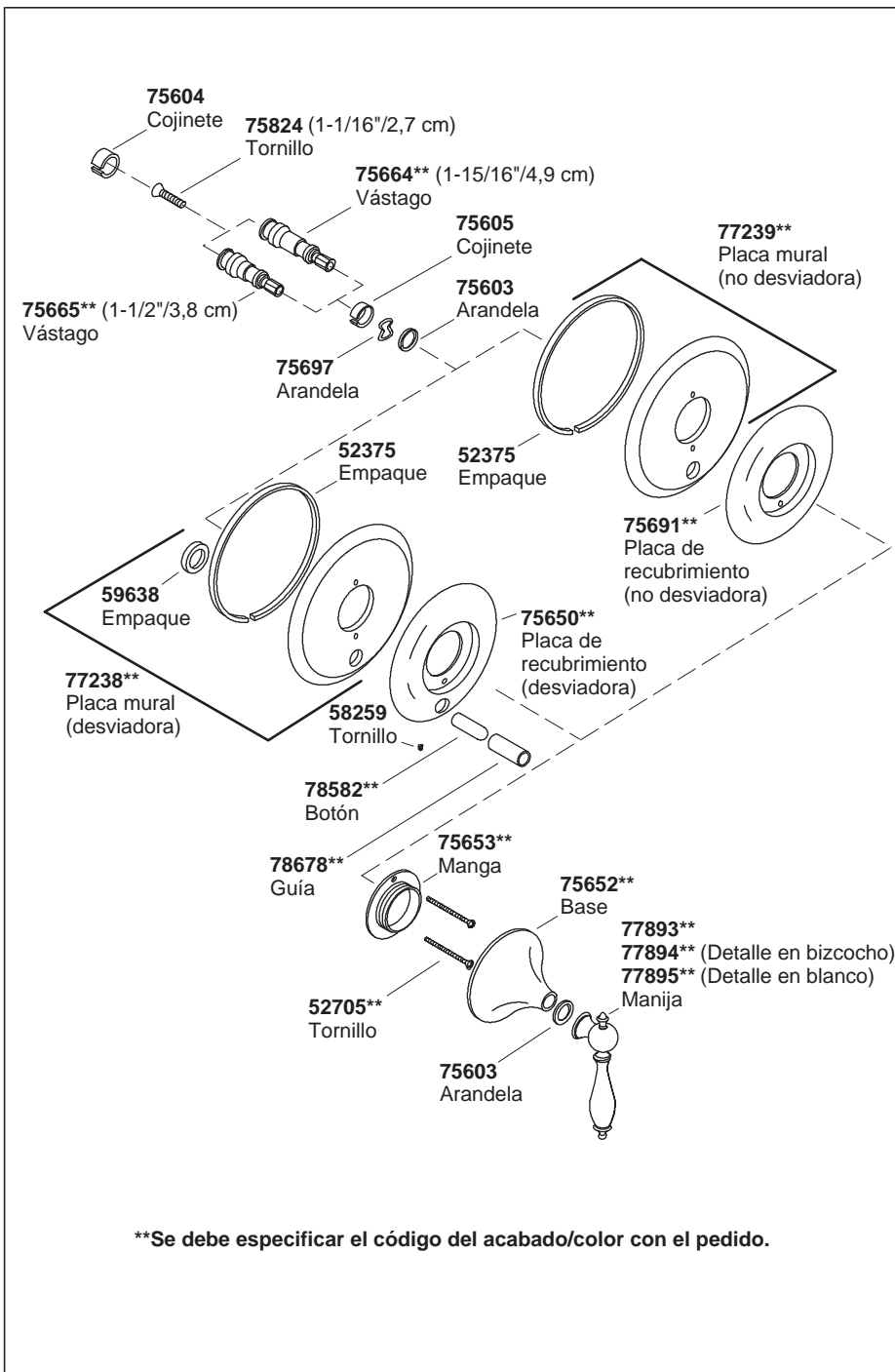
TEL: 52 (14) 29-11-11



****Se debe especificar el código del acabado/color con el pedido.**

Piezas de repuesto





****Se debe especificar el código del acabado/color con el pedido.**

1023642-5-A

USA: 1-800-4-KOHLER
Canada: 1-800-964-5590
México: 001-877-680-1310

kohler.com

THE BOLD LOOK
OF **KOHLER**®

©2003 Kohler Co.

1023642-5-A