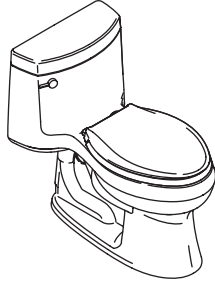


Homeowners Guide

One-Piece Toilet

K-3489



M product numbers are for Mexico (i.e. K-12345**M**)
Los números de productos seguidos de
M corresponden a México (Ej.
K-12345**M**)
Français, page " Français-1"
Español, página " Español-1"

1044018-5-A

THE BOLD LOOK
OF **KOHLER**®

Thank You For Choosing Kohler Company

Thank you for choosing the Bold Look of Kohler. Kohler craftsmanship offers you a rare combination of proven performance and graceful sophistication that will satisfy you for years to come. The dependability and beauty of your Kohler toilet will surpass your highest expectations. We're very proud of our products here at Kohler and we know you will be too.

Please take a few minutes to study this Homeowners Guide. Pay special attention to the Care and Cleaning instructions.

All information in this manual is based upon the latest product information available at the time of publication. At Kohler, we constantly strive to improve the quality of our products. We reserve the right to make changes in product characteristics, packaging or availability at any time without notice.

Your Kohler Toilet

Your Kohler toilet combines outstanding function, comfort, and performance with remarkable style and class.

This Kohler toilet was designed with our Class 5™ Flushing System, and can be adjusted to use either 1.4 (5.3 L) or 1.6 gallons (6 L) of water for each flush. This ensures that your toilet will provide exceptional performance that is comparable to our previous 3.5 gallon (13.2 L) models. Your toilet exceeds ASME performance standards for low-consumption toilets. It was designed with a large, glazed trapway to keep waste moving without blockage.

Your Kohler toilet with seat features a 16-1/2" (41.9 cm) Comfort Height™ design for your added comfort. The toilet with seat is ADA compliant.

Crafted from a clay mixture that is fired at an intense heat to vitrify the clay and fuse the glaze, your Kohler toilet is scratch- and abrasion-resistant. Its surface won't stain, discolor, rust, or fade. Every component in your Kohler toilet is specifically designed to increase the toilet's useful life.

Care and Cleaning

NOTE: See the special instructions before you clean Artist Edition products.

Clean the outside surface of your vitreous china toilet with mild soap and warm water. Wipe the entire surface completely dry with a clean, soft cloth. You may use soft abrasive cleaners when necessary to clean your toilet. Do not use strong abrasive cleaners, as they will scratch

Care and Cleaning (cont.)

and dull the surface. Wipe any splashes of cleaner solutions from plastic or plated surfaces immediately. Use toilet bowl cleaners on the inside of the bowl only.

If the surface becomes excessively dirty, use a general purpose cleaner such as: Fantastik® All Purpose, Lysol® Basin, Tub and Tile Cleaner, Soft Scrub® Multi Purpose, Scrub Free® Disinfectant Bathroom Cleaner, Clorox Clean-Up®, Spic and Span Liquid, Comet® Liquid Bathroom Cleaner, Scrubbing Bubbles® Bathroom Cleaner, Bar Keeper's Friend®, or Bon Ami®.

Over time, hard water deposits may clog toilet rim holes and trapways. To clean, use a commercial cleaner that is recommended for removing hard water deposits. Follow the cleaner manufacturer's instructions.



WARNING: Risk of property or product damage. Do not use in-tank cleaners in your toilet. Products containing chlorine (calcium hypochlorite) can seriously damage fittings in the tank. This damage can cause leakage and property damage.

Kohler Company shall not be responsible or liable for any tank fitting damage caused by the use of cleaners containing chlorine (calcium hypochlorite).

For Artist Edition toilets: Do not use bristle brushes or abrasive sponges to clean the surface of your Artist Edition toilet. They will scratch the decorated surface. Gold and Platinum used on decorative products are like fine jewelry. Use only warm water to clean, and dry with a soft cloth. Do not let cleaners sit or soak on Artist Edition surfaces. Rinse and wipe the toilet surface to prevent soap buildup. If the surface of your Artist Edition toilet becomes excessively dirty, use Glass Plus® or a liquid dish soap with water.

Toilet Seats: Avoid using abrasive cleaners, detergents, disinfectants or cleaning products in aerosol cans.

Do not allow abrasive chemicals or cosmetics (such as fingernail polish or aftershave) to come in contact with the toilet seat, as they can damage the finish.

Use a soft sponge or cloth to clean the toilet seat. Rinse the seat clean and dry with a soft towel. Let the seat air dry and ensure that the hinge area dries completely.

Clean the seat with dishwashing liquid and water or with any of the following products: Gel Gloss®, Scrub Free® Mildew Stain Remover, Formula 409® All Purpose Cleaner, Mr. Clean® Lemon Fresh, Cinch®,

Care and Cleaning (cont.)

Glass Plus[®], or Fantastik[®] All Purpose.

Painted wood seats require special care and cleaning. Use only mild a detergent such as dishwashing soap.

One-Year Limited Warranty

For the U.S.A. and Canada Only

KOHLER[®] plumbing fixtures, faucets and fittings are warranted to be free of defects in material and workmanship for one year from date of installation.

Kohler Co. will, at its election, repair, replace or make appropriate adjustment where Kohler Co. inspection discloses any such defects occurring in normal usage within one year after installation. Kohler Co. is not responsible for removal or installation costs.

To obtain warranty service, contact Kohler Co. either through your Dealer, Plumbing Contractor, Home Center or E-tailer, or by writing Kohler Co., Attn.: Customer Service Department, 444 Highland Drive, Kohler, WI 53044, USA, or by calling 1-800-4-KOHLER from within the USA, 1-800-964-5590 from within Canada and 001-877-680-1310 from within Mexico.

Implied warranties including that of merchantability and fitness for a particular purpose are expressly limited in duration to the duration of this warranty, Kohler Co. disclaims any liability for special, incidental or consequential damages. Some states/provinces do not allow limitations on how long an implied warranty lasts, or the exclusion or limitation of special, incidental or consequential damages so these limitations and exclusions may not apply to you. This warranty gives you specific legal rights. You may also have other rights which vary from state/province to state/province.

This is our exclusive written warranty.

Notes:

1. There may be variation in color fidelity between catalog images and actual plumbing fixtures.
2. Kohler Co. reserves the right to make changes in product characteristics, packaging or availability at any time with out notice.

COPYRIGHT © 1999, 2000, 2001, 2002 BY KOHLER CO.

One-Year Warranty

For Mexico Only

KOHLER CO.

It is recommended that at the time of purchase, you verify that all accessories and components are complete in this package.

This Kohler product is warranted to be free of defects in material and workmanship for one (1) year from the date of purchase as shown on the invoice or receipt.

1. Kohler Co. will only service its commercialized products through its authorized distributors.
2. To obtain warranty service, please present the invoice and corresponding warranty.
3. Through its authorized distributors, Kohler Co. promises to repair the defective product or provide a new replacement or an equivalent model (in those cases that the model has been discontinued) when the product is beyond repair, without any charge to the consumer.
4. The time of repair will not exceed six (6) weeks commencing on the date the product is received.
5. It is recommended that the consumer save the invoice or receipt as additional protection, as it may substitute the warranty in the case that there is a discrepancy in the validity of the warranty.

EXCEPTIONS AND RESTRICTIONS

The Warranty will not be valid in the following cases:

1. When the product is not operated in accordance with the instructions concerning use and operation set forth in the owner's manual or installation instructions, and when the recommendations and warnings included are not observed.
2. When the product has been modified or dismantled partially or totally; or has been used in a negligent fashion and as a consequence has suffered damages attributable to the consumer, individual, or hardware not authorized by Kohler Co.
3. This warranty does not cover the damages as a result of disaster such as fire or acts of God, including flooding, earthquake, or electric storms, etc. To obtain a list of distributors in your area where you can exercise your rights under this warranty, please call 001-877-680-1310.

KOHLER CO., KOHLER, WI 53044 U.S.A.

IMPORTER:

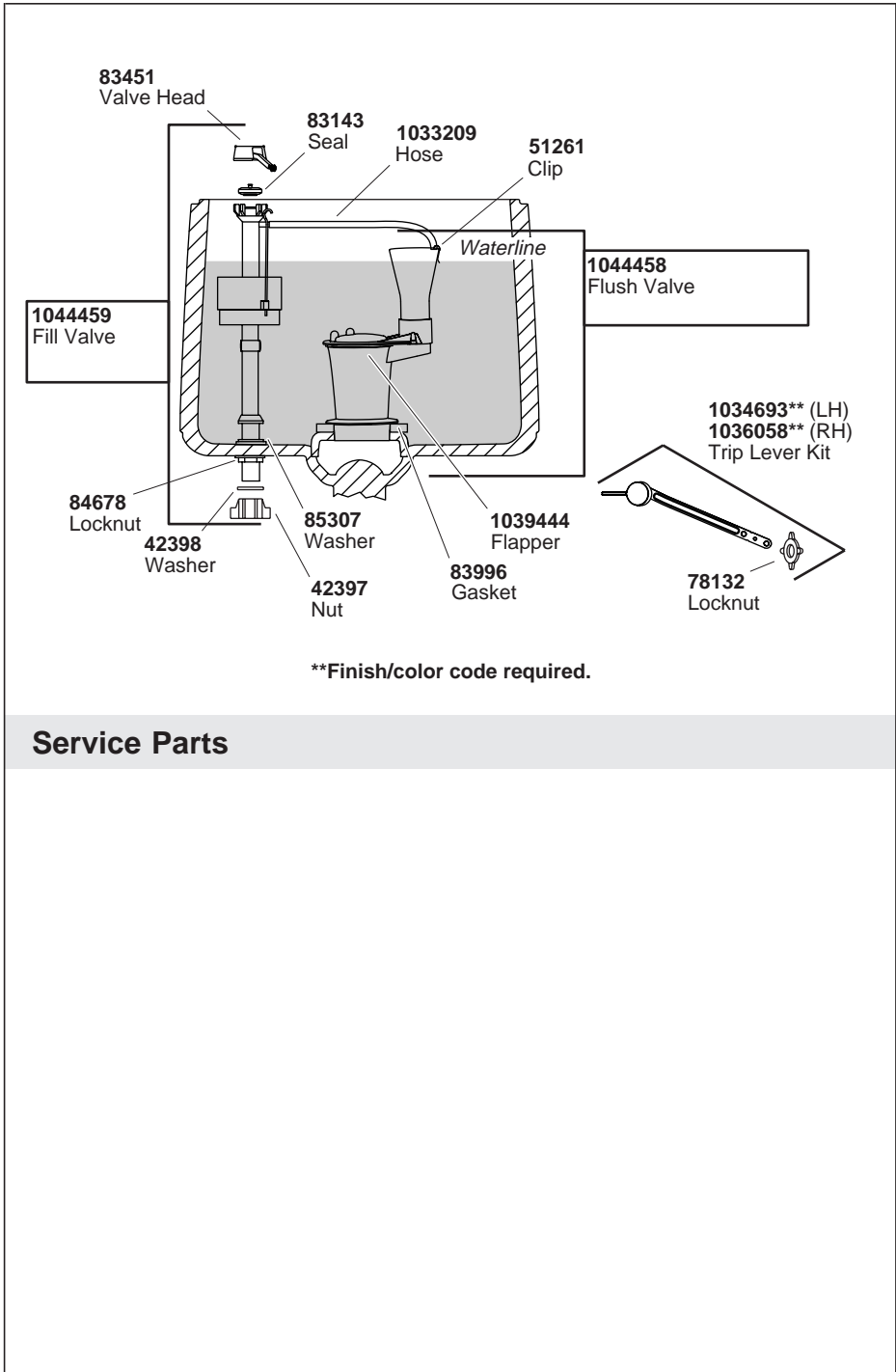
INTERNACIONAL DE CERÁMICA, S.A. DE C.V.

One-Year Warranty (cont.)

AV. CARLOS PACHECO NO. 7200

CHIHUAHUA, CHIH., MEXICO C.P. 31060

TEL: 52 (14) 29-11-11



Service Parts

Guide du propriétaire

W.C. monobloc

Merci d'avoir choisi la compagnie Kohler

Merci d'avoir choisi la ligne The Bold Look of Kohler. Le travail soigné des artisans de Kohler vous fera apprécier une rare combinaison de performances prouvées et une sophistication gracieuse, qui vous satisferont pour les années à venir. La fiabilité et la beauté de votre nouveau W.C. Kohler surpasseront vos plus grandes attentes. Chez Kohler, nous sommes fiers du rendement de nos produits et nous savons que vous le serez aussi.

Veillez prendre s'il vous plaît quelques minutes pour consulter ce guide du propriétaire. Prêter une attention toute particulière aux instructions d'entretien et de nettoyage.

Tous les renseignements contenus dans ce manuel ont été revus et corrigés avant sa publication. Chez Kohler, nous veillons constamment à améliorer la qualité de nos produits. Nous nous réservons le droit d'apporter des modifications aux caractéristiques, conditionnements et disponibilités des produits à tout moment, et sans préavis.

Votre W.C. Kohler

Votre W.C. Kohler combine une fonctionnalité remarquable, un confort, une performance, un style et une classe exceptionnels.

Ce W.C. Kohler a été conçu avec notre système de chasse Class 5™, et peut être ajusté pour n'utiliser seulement que 1,4 gallons (5,3 L) d'eau ou 1,6 gallons (6 L) d'eau à chaque fois que la chasse est tirée. Ceci assure que votre W.C. sera d'une performance exceptionnelle comparable à celle des modèles antérieurs de 3,5 gallons (13,2 L). Votre W.C. surpasse les exigences de la norme ASME pour les W.C. à faible consommation d'eau. Il a été conçu avec un large siphon émaillé, pour permettre aux déchets de circuler sans blocage.

Votre W.C. Kohler avec son siège offre des caractéristiques de 16-1/2" (41,9 cm) Comfort Height™ pour augmenter votre confort. Ce W.C. avec siège est conforme aux normes ADA.

Confectionné à partir d'une mixture d'argile chauffée à très haute température pour vitrifier celle-ci et fusionner le glacage, votre W.C. Kohler est résistant aux rayures et aux abrasions. Sa surface ne se tachera pas, ni se décolorera, rouillera ou ternira. Chaque élément de

Votre W.C. Kohler (cont.)

votre W.C. Kohler est spécialement conçu pour en accroître la durée de vie.

Entretien et nettoyage

REMARQUE : Voir les instructions spéciales ci-dessous avant de nettoyer les produits Artist Editions.

Nettoyer la surface extérieure du produit en porcelaine vitrifiée avec un savon doux et de l'eau chaude. Essuyer complètement toute la surface avec un chiffon doux et propre. Des nettoyeurs abrasifs peuvent être utilisés selon la nécessité pour nettoyer le W.C. Ne pas utiliser de nettoyeurs abrasifs forts car ils pourraient rayer et abîmer la surface. Essuyer immédiatement toutes éclaboussures du nettoyeur des surfaces en plastique ou plaquées. N'utiliser de nettoyeur pour cuvette que sur la surface intérieure de celle-ci.

Si la surface devient excessivement sale, utiliser un nettoyeur à usage général, tel que: Fantastik® Tout Usage, Lysol® Nettoyeur pour Lavabo, Baignoire et Carreaux, Soft Scrub® Tout Usage, Scrub Free® Désinfectant pour Salle de Bains, Clorox Clean-Up®, Spic et Span Liquide, Comet® Nettoyeur Liquide pour salle de bains, Scrubbing Bubbles® Nettoyeur pour Salle de bains, Bar Keeper's Friend®, ou Bon Ami®.

Avec le temps, des dépôts de calcaire peuvent se former et boucher les trous du rebord du W.C. et du siphon. Pour nettoyer, acheter un détergent professionnel recommandé pour les dépôts de calcaire. Suivre les instructions de nettoyage du fabricant.



AVERTISSEMENT : Risque d'endommagement du produit. Ne pas utiliser des détergents conçus pour le réservoir dans le W.C. Les produits qui contiennent du chlore (hypochlorite de calcium) peuvent causer des dommages graves aux composants internes du réservoir. Ceci peut créer des fuites et des dommages matériels.

La compagnie Kohler décline toute responsabilité quant à tout endommagement des composants internes du réservoir causé par l'utilisation de nettoyeurs qui contiennent du chlore (hypochlorite de calcium).

Pour les W.C. Artist Editions: Ne pas utiliser de brosses ou d'éponges abrasives pour nettoyer la surface de votre W.C. Artist Edition, au risque d'en abîmer la surface. Celles-ci laisseront des rayures sur la surface décorée. L'or et le platine utilisés dans les produits décoratifs sont d'une qualité digne de bijouterie fine. N'utiliser simplement que

Entretien et nettoyage (cont.)

de l'eau chaude pour le nettoyer, et essuyer avec un chiffon doux. Ne pas laisser les détergents sécher sur les surfaces Artist Editions. Rincer et essuyer la surface du W.C. pour éviter l'accumulation de savon. Si la surface de votre W.C. Artist Editions devient excessivement sale, utiliser Glass Plus® ou du détergent avec de l'eau.

Sièges de W.C.: Eviter les nettoyeurs abrasifs, détergents, désinfectants ou des produits de nettoyage en aérosol.

Ne pas laisser des produits abrasifs ou cosmétiques (tels que du vernis à ongle ou de la lotion après rasage) se mettre en contact avec le siège du W.C., au risque d'en endommager la finition.

Utiliser une éponge ou un chiffon doux pour nettoyer le siège du W.C. Rincer le siège et sécher avec une serviette douce. Laisser le siège sécher à l'air et s'assurer que les charnières soient complètement sèches.

Nettoyer le siège avec du liquide pour lave-vaisselle ou avec l'un des produits suivants: Gel Gloss®, Scrub Free® Décapant de Tache de Moisissure, Formula 409® Nettoyant tout Usage, Mr. Propre Citron Frais®, Cinch®, Glass Plus®, ou Fantastik® Tout Usage.

Les sièges en bois peints nécessitent un entretien et un nettoyage spéciaux. Utiliser uniquement un détergent doux tel qu'un détergent pour lave-vaisselle.

Garantie limitée d'un an

Pour les É.U. et le Canada uniquement

Les robinets, appareils sanitaires et accessoires Kohler® sont garantis contre tout défaut matériel et de fabrication pour un an à partir de la date d'installation.

Kohler Co. jugera à sa discrétion, de la réparation, du remplacement ou du réglage approprié et ceci après toute inspection faite par Kohler Co. de tous défauts uniquement dus à une utilisation normale et ceci pendant un an à partir de la date d'installation. Kohler Co. n'est pas responsable des coûts de démontage ou d'installation.

Pour obtenir un service-garantie, contacter Kohler Co. par l'intermédiaire de votre vendeur, plombier, centre de rénovation, revendeur par internet ou par écrit à l'attention de: Département du service clientèle, 444 Highland Drive, Kohler, Wisconsin 53044, USA, ou en composant le 1-800-4-KOHLER à partir des É.U., le 1-800-964-5590 à partir du Canada et le 001-877-680-1310 depuis le Mexique.

Garantie limitée d'un an (cont.)

La durée des garanties tacites, y compris celles marchandes et d'aptitude à un emploi particulier, se limite expressément à la durée de la présente garantie. Kohler Co. décline toute responsabilité de tout dommage particulier, accidentel ou tout préjudice indirect.

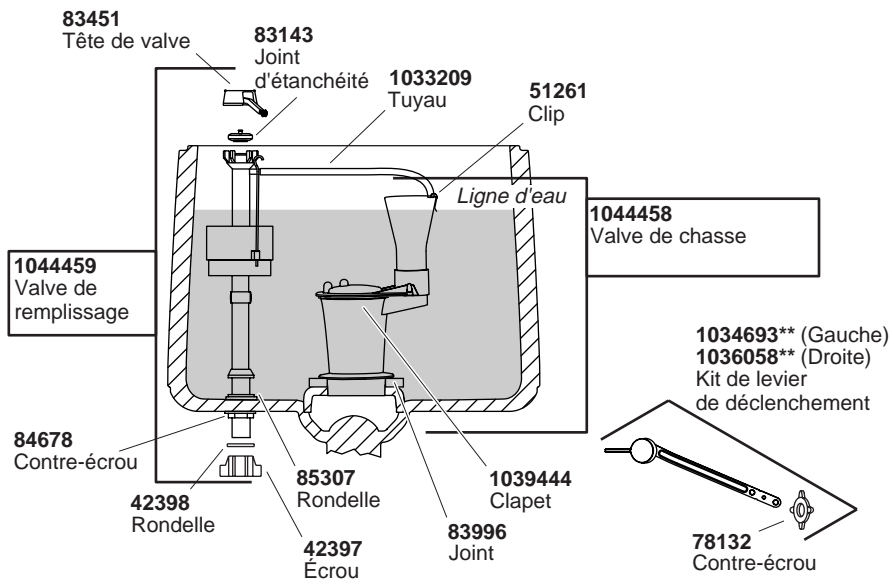
Certains états/provinces ne permettent pas la limitation sur la durée de la garantie, ou l'exclusion ou la limitation spéciale, de dommages occasionnés, ou corrélatifs à un accident, ainsi ces limitations ou exclusions pourraient ne pas s'appliquer dans votre cas. La présente garantie vous donne des droits légaux spécifiques. Vous pouvez également avoir d'autres droits qui varient d'un état/province à l'autre.

Ceci constitue notre garantie écrite exclusive.

Remarques:

1. Il pourrait y avoir une variation de couleur entre des produits illustrés dans les catalogues et les appareils de plomberie actuels.
2. Kohler Co. se réserve le droit d'apporter toutes modifications aux caractéristiques, emballages et disponibilités des produits, à tout moment, et ceci sans préavis.

COPYRIGHT © 1999, 2000, 2001, 2002 PAR KOHLER CO.



****Codes finition/couleur requis.**

Pièces de rechange

Guía del usuario

Inodoro de una pieza

Gracias por elegir los productos de Kohler

Gracias por elegir la línea de productos de The Bold Look of Kohler. La artesanía de Kohler le ofrece una rara combinación de rendimiento comprobado y agraciada elegancia capaces de satisfacer sus exigencias durante muchos años. La fiabilidad y belleza de su inodoro de Kohler sobrepasarán sus mayores expectativas. En Kohler, nos sentimos orgullosos de nuestros productos y sabemos que usted también lo estará.

Dedique unos minutos para leer esta Guía del usuario. Preste especial atención a las instrucciones de cuidado y limpieza.

Toda la información contenida en las instrucciones está basada en la información más reciente disponible al momento de su publicación. En Kohler, nos esforzamos constantemente por mejorar la calidad de nuestros productos. Por lo tanto, Kohler se reserva el derecho de efectuar cambios en las características del producto, embalaje o disponibilidad en cualquier momento, sin previo aviso.

Su inodoro de Kohler

Su inodoro de Kohler combina el funcionamiento, confort y rendimiento excepcionales con gran estilo y clase.

Este inodoro de Kohler se ha diseñado con nuestro sistema de descarga Class 5™ y se puede ajustar para que utilice 1,4 (5,3 L) o 1,6 galones (6 L) de agua por cada descarga. Esto asegura que su inodoro funcione de manera excepcional, comparable a nuestros modelos anteriores de 3,5 galones (13,2 L). Su inodoro excede las normas de rendimiento ASME (Sociedad Americana de Ingenieros Mecánicos) para los inodoros de bajo consumo. Se ha diseñado con un sifón grande y vidriado para que los desechos continúen moviéndose sin obstrucción.

Su inodoro de Kohler con asiento incorpora un diseño Comfort Height™ de 16-1/2" (41,9 cm) de altura para ofrecerle más confort. El inodoro con asiento cumple con las normas ADA.

Fabricado con una mezcla de arcillas cocida a alta temperatura para vitrificar la arcilla y fundir el vidriado, su inodoro de Kohler es resistente a la abrasión y rayado. Su superficie no se podrá manchar, decolorar, oxidar ni podrá perder el color. Todos los componentes de

Su inodoro de Kohler (cont.)

su inodoro de Kohler están diseñados específicamente para aumentar la vida útil de su inodoro.

Cuidado y limpieza

NOTA: Consulte las instrucciones especiales antes de limpiar los productos de la línea Artist Editions.

Limpie la superficie exterior de su inodoro de porcelana vitrificada con un detergente suave y agua tibia. Seque bien toda la superficie con un paño limpio y suave. Cuando sea necesario, puede limpiar el inodoro con productos de limpieza abrasivos suaves. No utilice productos abrasivos fuertes, pues pueden rayar y opacar la superficie. Seque de inmediato cualquier salpicadura de soluciones limpiadoras en las superficies de plástico o enchapadas. Utilice los productos de limpieza para las tazas de inodoro solamente en el interior de la taza.

Si la superficie se ensucia demasiado, utilice un producto limpiador de uso general, tal como: Fantastik® para todo uso, Lysol® limpiador de piletas, baños y azulejos, Soft Scrub® para todo uso, Scrub Free® desinfectante de baños, Clorox Clean-Up®, Spic and Span líquido, Comet® limpiador líquido de baños, Scrubbing Bubbles® limpiador de baños, Bar Keeper's Friend®, o Bon Ami®.

Con el tiempo, la acumulación del agua dura puede llegar a obstruir los orificios del reborde del inodoro y el sifón. Para limpiarlos, utilice un producto limpiador de venta comercial que esté recomendado para eliminar los depósitos de agua dura. Siga las instrucciones del fabricante del producto de limpieza.



ADVERTENCIA: Riesgo de daños al producto o a la propiedad.

No utilice productos limpiadores para el interior del tanque en su inodoro. Los productos que contienen cloro (hipoclorito de calcio) pueden dañar las piezas del tanque, lo que puede provocar fugas y daños a la propiedad.

La empresa Kohler no se hace responsable de los daños a los accesorios del tanque causados por el uso de productos limpiadores que contengan cloro (hipoclorito de calcio).

Para los inodoros de la línea Artist Editions: No utilice cepillos de cerdas ni esponjas abrasivas para limpiar la superficie de su inodoro de la línea Artist Editions. Pues pueden rayar la superficie decorada. El oro y platino empleados en los productos decorativos son como joyas. Utilice sólo agua tibia para limpiar y seque con un paño suave. No deje que los productos de limpieza se asienten o reposen sobre las superficies de la línea Artist Editions. Enjuague y seque la superficie de

Cuidado y limpieza (cont.)

su inodoro para evitar la acumulación de jabón. Si la superficie de su inodoro Artist Editions se ensucia demasiado, utilice Glass Plus® o agua y un detergente líquido para platos.

Asientos de inodoro: Evite usar productos limpiadores abrasivos, detergentes, desinfectantes o productos de limpieza en botes de aerosol.

No permita que ningún producto químico o cosmético abrasivo (como el esmalte de uñas o la loción para después del afeitado) se ponga en contacto con el asiento del inodoro, pues podría dañar el acabado.

Utilice una esponja o paño suave para limpiar el asiento del inodoro. Enjuague el asiento hasta que quede limpio y seque con una toalla suave. Deje que el asiento se seque al aire y asegúrese de que el área alrededor de las bisagras se seque por completo.

Limpie el asiento con un líquido para lavar los platos y agua o con cualquiera de los siguientes productos: Gel Gloss® Scrub Free® eliminador de manchas de moho, Formula 409® limpiador de todo uso, Mr. Clean® al limón fresco, Cinch®, Glass Plus®, o Fantastik® para todo uso.

Los asientos de madera pintados requieren un cuidado y limpieza especiales. Utilice solamente un detergente suave como el utilizado para lavar los platos.

Garantía limitada de un año

Para los Estados Unidos y Canadá solamente

Se garantiza que los aparatos sanitarios, accesorios y la grifería de KOHLER® están libres de defectos de material y fabricación por un año a partir de la fecha de instalación.

Kohler Co., a su elección, reparará, reemplazará o hará los ajustes apropiados en los casos en que la inspección realizada por Kohler Co. demuestre la presencia de cualquier defecto ocurrido con el uso normal en el transcurso de un año desde la fecha de la instalación. Kohler Co. no se hace responsable por los gastos de instalación o remoción.

Para obtener el servicio de garantía, comuníquese con Kohler a través de su distribuidor, contratista de plomería o distribuidor a través de Internet, o escriba directamente a: Kohler Co., Att: Customer Service Department, 444 Highland Drive, Kohler, WI 53044, USA, o llame al 1-800-4-KOHLER desde los Estados Unidos, al 1-800-964-5590 desde Canadá, o al 001-877-680-1310 desde México.

Toda garantía implícita en relación a productos de uso comercial,

Garantía limitada de un año (cont.)

incluyendo la comercialización e idoneidad del producto para un uso determinado, se limita expresamente a la duración de la presente garantía. Kohler Co. no se hace responsable por daños indirectos, incidentales o emergentes. Algunos estados/provincias no permiten limitaciones en cuanto a la duración de la garantía implícita o a la exclusión o limitación de daños incidentales o de consecuencia, por lo que es posible que estas limitaciones y exclusiones no le afecten. La presente garantía le otorga ciertos derechos legales específicos. Además, es posible que usted cuente con derechos que varían de estado a estado y provincia a provincia.

El presente documento constituye nuestra garantía exclusiva por escrito.

Notas:

1. Puede que haya leves variaciones de color entre las imágenes del catálogo y los aparatos sanitarios actuales.
2. Kohler Co. se reserva el derecho de efectuar cambios en las características del producto, embalaje o disponibilidad en cualquier momento, sin previo aviso.

COPYRIGHT © 1999, 2000, 2001, 2002 POR KOHLER CO.

Garantía de un año

Sólo para México

KOHLER CO.

Al adquirir el producto, se recomienda verificar que todos los accesorios y componentes contenidos en la caja estén completos.

Kohler Co. garantiza la falta de defectos de material o fabricación en este producto, por un (1) año, a partir de la fecha de compra que aparece en la factura o recibo.

1. Kohler Co. prestará servicio únicamente a los productos comercializados a través de sus distribuidores autorizados.
2. A fin de obtener el servicio de garantía, favor de presentar la factura de compra y la garantía correspondiente.
3. Kohler Co., a través de sus distribuidores autorizados, se compromete a reparar el producto defectuoso o a reemplazarlo por uno nuevo o equivalente (en caso de que el producto esté discontinuado) cuando no sea posible la reparación, sin ningún cargo al consumidor.

Garantía de un año (cont.)

4. El tiempo de reparación no excederá de seis (6) semanas, a partir de la fecha de recepción del producto.

5. Se recomienda al consumidor que conserve el recibo o factura de compra como protección adicional, pues el mismo puede sustituir a la garantía, en caso de que exista discrepancia en cuanto a la validez de la misma.

EXCEPCIONES Y RESTRICCIONES

La garantía no tendrá validez en los siguientes casos:

1. Cuando el producto no se haya utilizado conforme a las instrucciones de uso y funcionamiento incluidas en el manual del usuario y cuando no se hayan observado las recomendaciones y advertencias allí contenidas.
2. Cuando el producto se haya modificado o desmantelado parcial o totalmente; o manipulado de manera negligente y, como consecuencia, haya sufrido daños atribuibles al consumidor, persona o talleres no autorizados por Kohler Co.
3. Esta garantía no cubre los daños que resulten como consecuencia de desastres naturales, tales como incendios o actos divinos, incluyendo inundaciones, tormentas eléctricas u otros. Para obtener una lista de distribuidores cerca de usted y así hacer valer sus derechos bajo esta garantía, llame al 001-877-680-1310.

KOHLER CO., KOHLER, WI 53044 U.S.A.

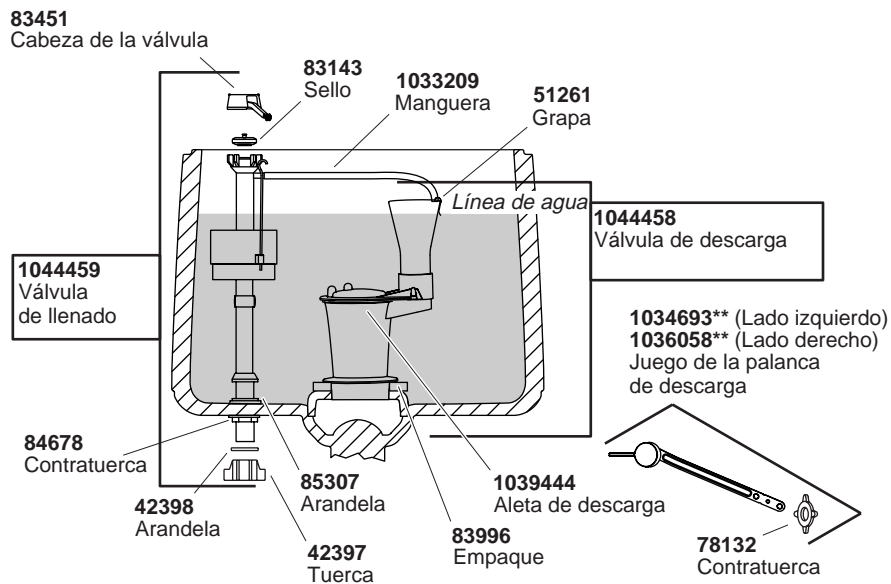
IMPORTADOR:

INTERNACIONAL DE CERÁMICA, S.A. DE C.V.

AV. CARLOS PACHECO NO. 7200

CHIHUAHUA, CHIH., MÉXICO C.P. 31060

TEL: 52 (14) 29-11-11



**Código del color/acabado necesario.

Piezas de repuesto

1044018-5-A

USA: 1-800-4-KOHLER
Canada: 1-800-964-5590
México: 001-877-680-1310

kohler.com

THE BOLD LOOK
OF **KOHLER**®

©2005 Kohler Co.

1044018-5-A