



T-2545 | T-2545F

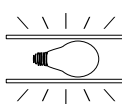


Lámpara de techo halógena o fluorescente con luz directa e indirecta. \*Vidrio superior blanco satinado e inferior opal blanco satinado.

Suspension halogène ou fluorescente avec lumière directe et indirecte. \*Verre supérieur blanc satiné et inférieur opalin blanc satiné.

Halogen or fluorescent pendant with direct and indirect light. \*White satin glass at the top and white opal sating glass at the bottom.



Halogen oder energiesparpendelleuchte. Direktes und indirektes Licht. \*Oberes Glas weiß satiniert und unteres Glas opal weiß satiniert.

37 NI | 61 OR S | 64 NE | 74 BL 

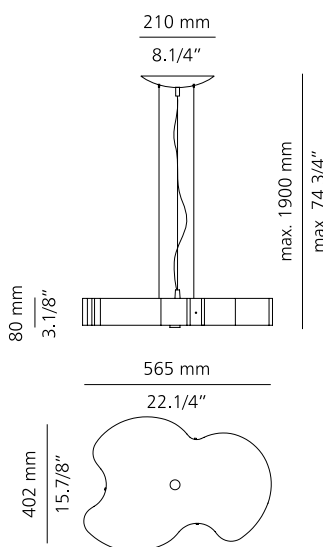
T-2545 

Hal. R7s 118 mm 2 x 150 w 230 V 

T-2545F 

El. fluorescent 2G-11 2 x 36 w universal voltage ballast  

CE  IP 20



nuevos acabados

new finishes

nouvelles finitions

neue Oberflächen

