

40368


MICHAEL GRAVES
 COLLECTION

SINGLE HANDLE KITCHEN FAUCETS
LLAVE DE AGUA DE UNA MANIJA
PARA COCINAS

40368

40368

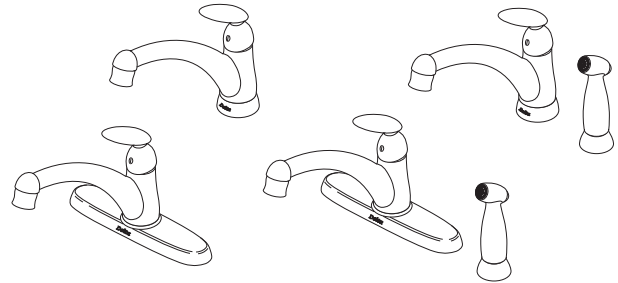


ASME A112.18.1 / CSA B125.1

ROBINETS À UNE POIGNÉE POUR
ÉVIER DE CUISINE

40368

40368

Models/Modelos/Modèles
188 & 488
Series/Series/Seria


40368

40368

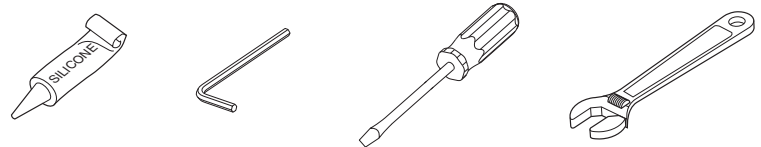
 Write purchased model number here.
 Escriba aquí el número del modelo comprado.
 Inscrivez le numéro de modèle ici.

40368

40368

For easy installation of your Delta faucet you will need:

- To **READ ALL** the instructions completely before beginning.
- To **READ ALL** warnings, care, and maintenance information.
- To purchase the correct **water supply hook-up**.

You may need/Usted puede necesitar/
Articles dont vous pouvez avoir besoin:


40368

40368

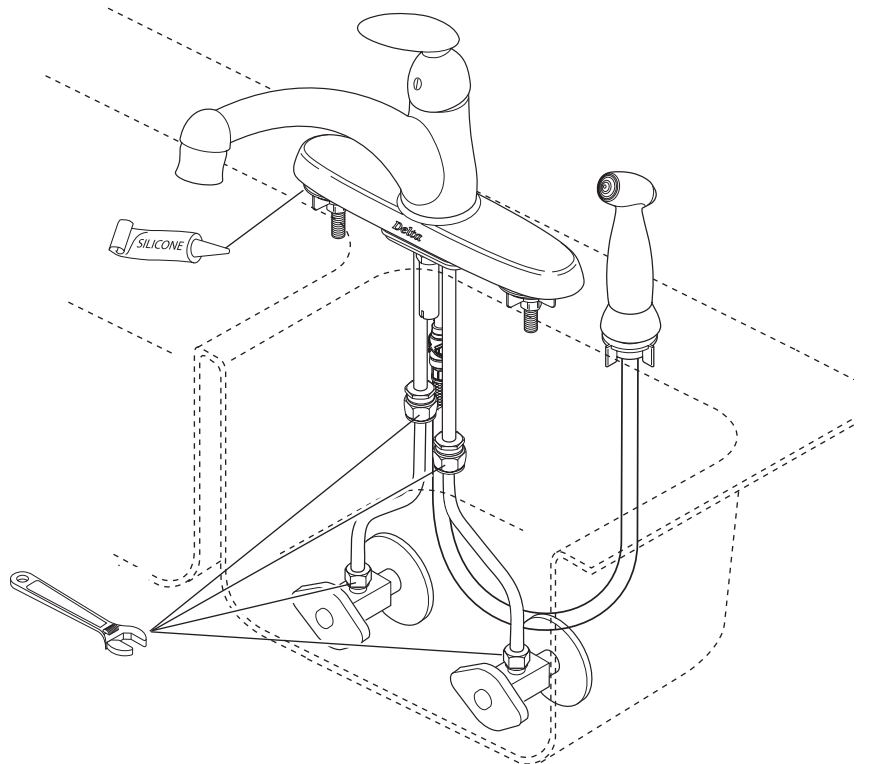
Para instalación fácil de su llave Delta usted necesitará:

- **LEER TODAS** las instrucciones completamente antes de empezar.
- **LEER TODOS** los avisos, cuidados, e información de mantenimiento.
- Comprar las conexiones correctas para el **suministro de agua**.

40368

Pour installer votre robinet Delta facilement, vous devez:

- **LIRE TOUTES** les instructions avant de débiter;
- **LIRE TOUS** les avertissements ainsi que toutes les instructions de nettoyage et d'entretien;
- Acheter le bon **nécessaire de raccordement**.



US. Pat. 4,043,359, 3,786,995, 4,562,960, 4,593,430, 4,089,347, 4,218,785, 4,696,322, 4,765,365.

CLEANING AND CARE

Care should be given to the cleaning of this product. Although its finish is extremely durable, it can be damaged by harsh abrasives or polish. To clean, simply wipe gently with a damp cloth and blot dry with a soft towel.

LIFETIME FAUCET AND FINISH LIMITED WARRANTY

All parts and finishes of the Delta® faucet are warranted to the original consumer purchaser to be free from defects in material & workmanship for as long as the original consumer purchaser owns their home. Delta Faucet Company recommends using a professional plumber for all installation & repair.

Delta will replace, FREE OF CHARGE, during the warranty period, any part or finish that proves defective in material and/or workmanship under normal installation, use & service. Replacement parts may be obtained by calling 1-800-345-DELTA (in the U.S. and Canada) or by writing to:

In the United States:
Delta Faucet Company
Product Service
55 E. 111th Street
Indianapolis, IN 46280

In Canada:
Delta Faucet Canada
Technical Service Centre
420 Burbrook Place
London, ON N6A 4L6

This warranty is extensive in that it covers replacement of all defective parts and even finish, but these are the only two things that are covered. LABOR CHARGES AND/OR DAMAGE INCURRED IN INSTALLATION, REPAIR, OR REPLACEMENT AS WELL AS ANY OTHER KIND

OF LOSS OR DAMAGES ARE EXCLUDED. Proof of purchase (original sales receipt) from the original consumer purchaser must be made available to Delta for all warranty claims. THIS IS THE EXCLUSIVE WARRANTY BY DELTA FAUCET COMPANY, WHICH DOES NOT MAKE ANY OTHER WARRANTY OF ANY KIND, INCLUDING THE IMPLIED WARRANTY OF MERCHANTABILITY.

This warranty excludes all industrial, commercial & business usage, whose purchasers are hereby extended a five year limited warranty from the date of purchase, with all other terms of this warranty applying except the duration of the warranty. This warranty is applicable to Delta® faucets manufactured after January 1, 1995.

Some states/provinces do not allow the exclusion or limitation of incidental or consequential damages, so the above limitation or exclusion may not apply to you. Any damage to this faucet as a result of misuse, abuse, or neglect, or any use of other than genuine Delta® replacement parts WILL VOID THE WARRANTY.

This warranty gives you specific legal rights, and you may also have other rights which vary from state/province to state/province. It applies only for Delta® faucets installed in the United States of America, Canada, and Mexico.

© 2006, Masco Corporation of Indiana

LIMPIEZA Y CUIDADO DE SU LLAVE

Tenga cuidado al ir a limpiar este producto. Aunque su acabado es sumamente durable, puede ser afectado por agentes de limpieza o para pulir abrasivos. Para limpiar su llave, simplemente frótela con un trapo húmedo y luego séquela con una toalla suave.

GARANTÍA LIMITADA DE POR VIDA DE LA LLAVE Y SU ACABADO

Todas las piezas y acabados de la llave Delta® están garantizados al consumidor comprador original, de estar libres de defectos de material y fabricación, por el tiempo que el consumidor comprador original sea dueño de su casa. Delta Faucet Company recomienda que use un plomero profesional para todas las instalaciones y reparaciones.

Delta reemplazará, LIBRE DE CARGO, durante el período de garantía, cualquier pieza o acabado que pruebe tener defectos de material y/o fabricación bajo instalación normal, uso y servicio. Piezas de repuesto pueden ser obtenidas llamando al 1-800-345-DELTA (en los Estados Unidos y Canada) o escribiendo a:

En los Estados Unidos:
Delta Faucet Company
Product Service
55 E. 111th Street
Indianapolis, IN 46280

En Canada:
Delta Faucet Canada
Technical Service Centre
420 Burbrook Place
London, ON N6A 4L6

Esta garantía es extensiva en lo que cubre el reemplazamiento de todas las piezas defectuosas y hasta el acabado, pero éstas son las únicas dos cosas que están cubiertas. CARGOS DE LABOR Y/O DAÑOS INCURRIDOS EN LA INSTALACIÓN, REPARACIÓN, O REEMPLAZAMIENTO

COMO TAMBIÉN CUALQUIER OTRO TIPO DE PÉRDIDA O DAÑOS ESTÁN EXCLUIDOS. Prueba de compra (recibo original de venta) del comprador consumidor original debe de ser disponible a Delta para todos los reclamos. ESTA ES LA GARANTÍA EXCLUSIVA DE DELTA FAUCET COMPANY, QUE NO HACE CUALQUIER OTRA GARANTÍA DE CUALQUIER TIPO, INCLUYENDO LA GARANTÍA IMPLÍCITA DE COMERCIALIZACIÓN.

Esta garantía excluye todo uso industrial, comercial y de negocio, a cuyos compradores se les da una garantía limitada extendida de cinco años desde la fecha de compra, con todos los otros términos de esta garantía aplicados, excepto el de duración de ésta. Esta garantía es aplicable a las llaves de Delta® fabricadas después de Enero 1, 1995.

Algunos estados/provincias no permiten la exclusión o limitación de daños incidentales o consecuentes, de manera que la limitación o exclusión arriba escrita puede no aplicarle a usted. Cualquier daño a esta llave, resultado del mal uso, abuso, o descuido, o cualquier otro uso de piezas de repuesto que no sean genuinas de Delta® ANULARÁN LA GARANTÍA.

Esta garantía le da derechos legales específicos, y usted puede, también tener otros derechos que varían de estado/provincia a estado/provincia. Es aplicable sólo a las llaves Delta® instaladas en los Estados Unidos de America, Canada y Mexico.

© 2006, Masco Corporación de Indiana

INSTRUCTIONS DE NETTOYAGE

Il faut le nettoyer avec soin. Même si son fini est extrêmement durable, il peut être abîmé par des produits fortement abrasifs ou des produits de polissage. Il faut simplement le frotter doucement avec un chiffon humide et le sécher à l'aide d'un chiffon doux.

GARANTIE À VIE LIMITÉE DES ROBINETS ET DE LEURS FINIS

Toutes les pièces et les finis du robinet Delta® sont protégés contre les défauts de matériau et les vices de fabrication par une garantie qui est consentie au premier acheteur et qui demeure valide tant que celui-ci demeure propriétaire de sa maison. Delta recommande de faire appel à un plombier compétent pour l'installation et la réparation du robinet.

Pendant la période de garantie, Delta remplacera GRATUITEMENT toute pièce ou tout fini, présentant une défauts de matériau ou un vice de fabrication pour autant que l'appareil ait été installé, utilisé et entretenu correctement. Pour obtenir des pièces de rechange, veuillez communiquer par téléphone au numéro 1-800-345-DELTA (aux États-Unis ou au Canada) et par écrit à l'une des adresses suivantes :

Aux États-Unis
Delta Faucet Company
Product Service
55 E. 111th Street
Indianapolis, IN 46280

Au Canada
Delta Faucet Canada
Centre de services techniques
420 Burbrook Place
London, Ontario N6A 4L6

La présente garantie s'applique au remplacement de toutes les pièces défectueuses, y compris le fini, et elle ne couvre que ces éléments. LES FRAIS DE MAIN-D'OEUVRE ET (OU) LES DOMMAGES PROVOQUÉS AU COURS DE L'INSTALLATION, DE LA REPARATION OU DU REMPLACEMENT D'UN ÉLÉMENT AINSI QUE LES PERTES OU DOMMAGES DE TOUTE

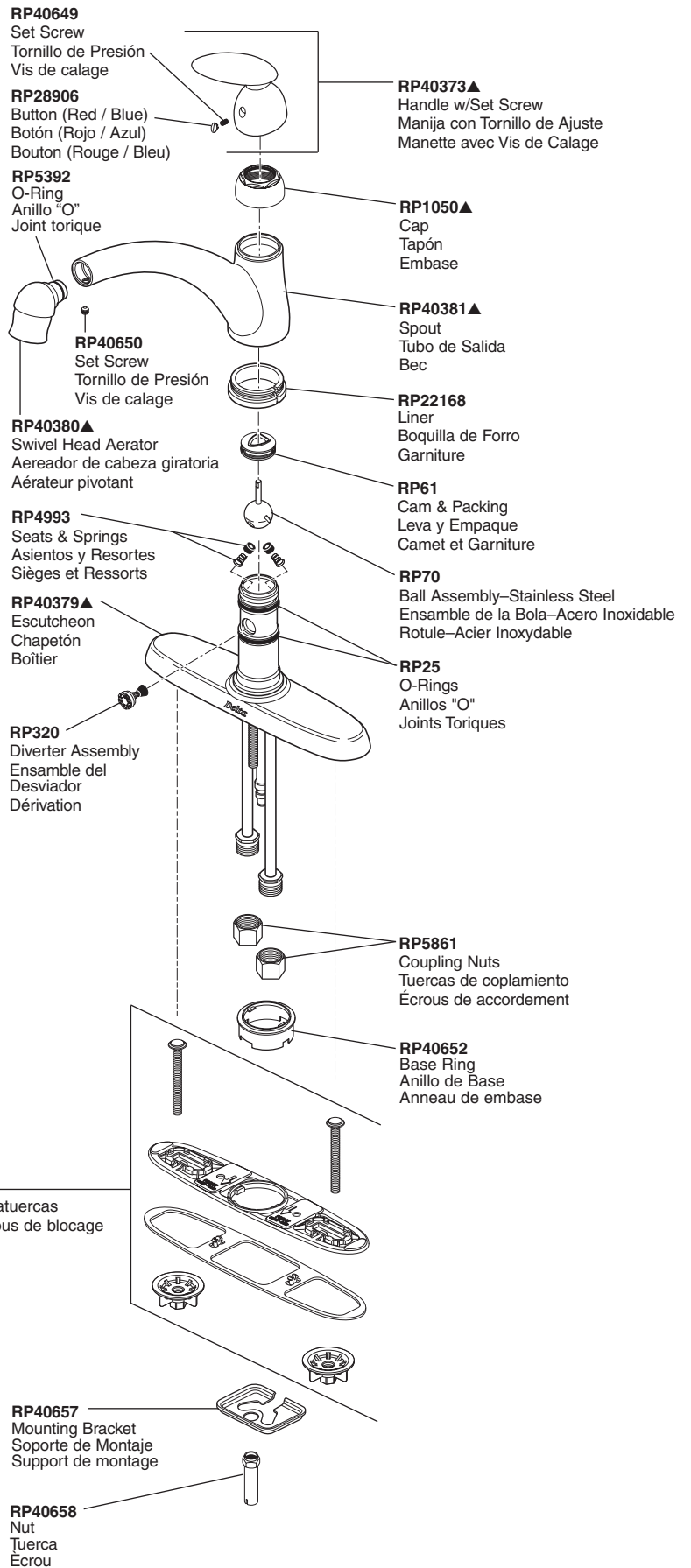
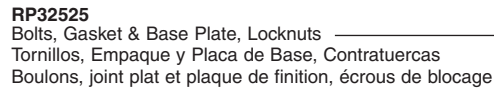
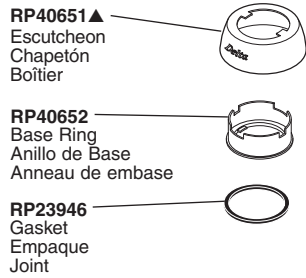
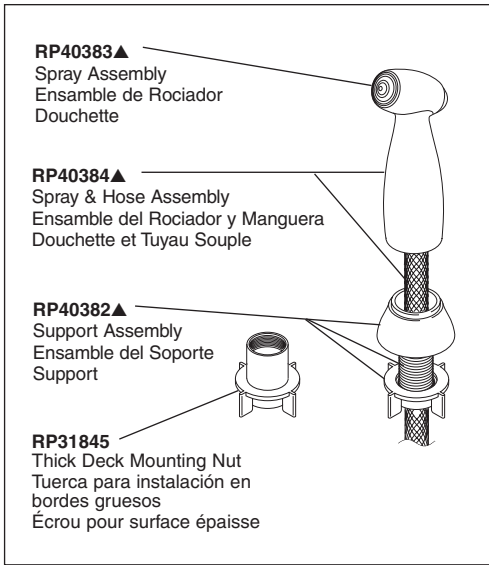
AUTRE NATURE NE SONT PAS COUVERTS PAR LA GARANTIE. Toute réclamation en vertu de la présente garantie doit être adressée à Delta, accompagnée de la preuve d'achat (original de la facture) du premier acheteur. CETTE GARANTIE EST LA SEULE OFFERTE PAR DELTA FAUCET COMPANY OU DELTA FAUCET CANADA, SELON LE CAS. ELLE EXCLUT TOUTE AUTRE GARANTIE, Y COMPRIS LA GARANTIE IMPLÍCITE DE QUALITÉ MARCHANDE.

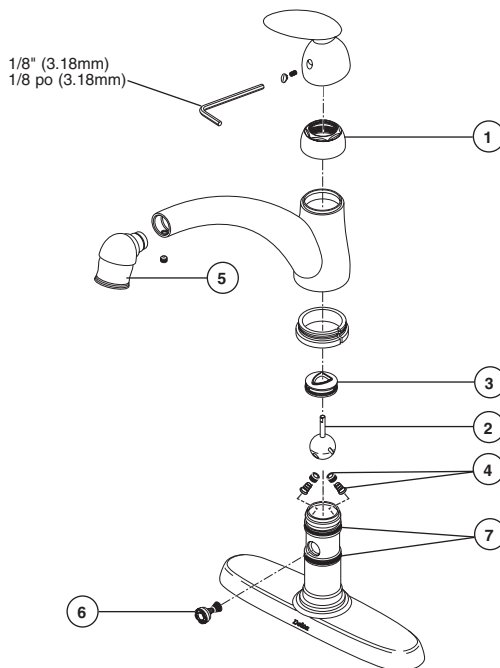
Les robinets installés dans un établissement industriel ou commercial ou dans une place d'affaires sont protégés par une garantie étendue de cinq ans qui prend effet à compter de la date d'achat. Toutes les autres conditions de la garantie de cinq ans sont identiques à celle de la présente garantie. La présente garantie s'applique à tous les robinets Delta® fabriqués après le 1er janvier 1995.

Dans les États ou les provinces où il est interdit d'exclure ou de limiter les responsabilités à l'égard des dommages indirects ou fortuits, les exclusions et les limites susmentionnées ne s'appliquent pas. Les dommages résultant d'une mauvaise utilisation, d'une utilisation abusive de la négligence ou de l'utilisation de pièces autres que des pièces d'origine Delta® RENDENT LA GARANTIE NULLE ET SANS EFFET.

La présente garantie vous donne des droits précis qui peuvent varier selon votre lieu de résidence. Elle ne s'applique qu'aux robinets Delta® installés aux États-Unis, au Canada et au Mexique.

© 2006, Division de Masco Indiana





MAINTENANCE

If faucet leaks from under handle:

Remove handle and ensure cap (1) is tight.

If leak persists—SHUT OFF WATER SUPPLIES. Replace Ball Assembly (2)—Repair Kit RP70 and Cam & Packing (3)—Repair Kit RP61.

If faucet leaks from spout outlet:

SHUT OFF WATER SUPPLIES. Replace Ball Assembly (2)—Repair Kit RP70 and Seats & Springs (4)—Repair Kit RP4993.

If faucet exhibits very low flow

A. Remove and clean Aerator (5), or

B. SHUT OFF WATER SUPPLIES. Clean Seats and Springs (4) of any debris.

If spray attachment does not function properly:

SHUT OFF WATER SUPPLIES. Remove Diverter Assembly (6) and clean.

If condition persists—SHUT OFF WATER SUPPLIES. Replace Diverter Assembly (6)—Repair Kit RP320.

If faucet leaks from base of spout:

SHUT OFF WATER SUPPLIES. Remove spout and replace Spout O-Rings (7)—Repair Kit RP25.

MANTENIMIENTO

Si la llave tiene filtraciones desde la parte debajo de la manija:

Quite la manija y asegure que la tapa (1) esté apretada.

Si la filtración persiste—CIERRE LOS SUMINISTROS DE AGUA—Reemplace el ensamble de la bola—Equipo de Reparación (2) RP70 y el Ensamble de la Leva—Equipo de Reparación (3) RP61.

Si la llave tiene filtración por la boca del tubo de salida de agua:

CIERRE LOS SUMINISTROS DE AGUA. Reemplace el ensamble de bola (2)—Equipo de Reparación RP70 y los Asientos y Resortes (4)—Equipo de Reparación RP4993.

Si la llave exhibe flujo de agua muy bajo:

A. Quite y limpie el Aireador (5), o

B. CIERRE LOS SUMINISTROS DE AGUA. Limpie los Asientos y Resortes (4) de cualquier escombros.

Si el accesorio del rociador no funciona correctamente:

CIERRE LOS SUMINISTROS DE AGUA. Quite el Ensamble del Desviador (6) y limpie.

Si la condición persiste—CIERRE LOS SUMINISTROS DE AGUA. Reemplace el Ensamble del Desviador (6)—Equipo de Reparación RP320.

Si la llave tiene filtración desde la base del tubo de salida:

CIERRE LOS SUMINISTROS DE AGUA. Quite el tubo de salida y reemplace Anillos "O" (7) del tubo de salida—Equipo de Reparación RP25.

ENTRETIEN

Le robinet fuit par le dessous de la poignée :

Enlevez la manette et assurez-vous que l'embase (1) est bien serrée.

Si la fuite persiste : COUPEZ L'EAU. Remplacez la bille kit de réparation (2) RP70 et la came. Kit de réparation (3) RP61.

Si le robinet fuit à la sortie du bec :

COUPEZ L'EAU. Remplacez la bille (2) (kit de réparation RP70) ainsi que les sièges et les ressorts (4) (kit de réparation RP4993).

Si le débit du robinet est très faible :

A. Enlevez et nettoyez l'aérateur (5), ou

B. COUPEZ L'EAU. Enlevez tout dépôt aux sièges et aux ressorts (4).

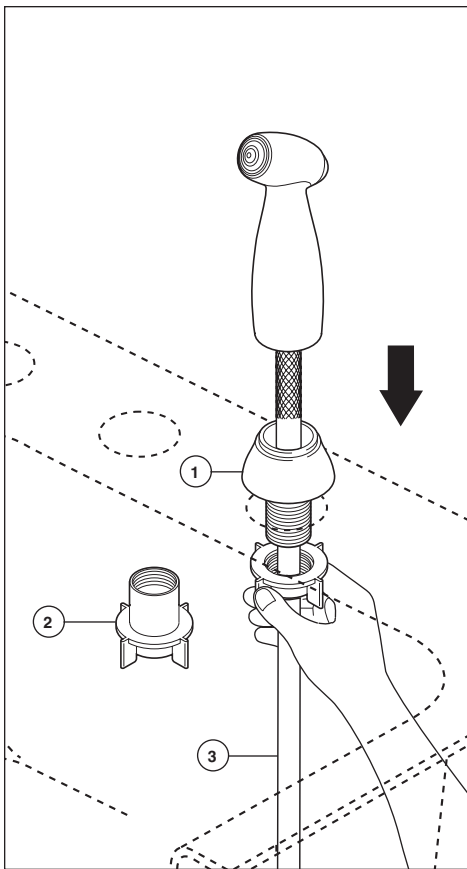
Si la douchette fonctionne mal :

COUPEZ L'EAU. Enlevez la dérivation (6) et nettoyez-la.

Si la défektivité persiste, COUPEZ L'EAU. Remplacez la dérivation (6) (kit de réparation RP320).

Si le robinet fuit à la base du bec :

COUPEZ L'EAU. Enlevez le bec et remplacez les joints toriques du bec (7) (kit de réparation RP25).

1**SHUT OFF WATER SUPPLIES:**

If your model does not have a spray attachment proceed to step 2.

Mount the spray support (1) in far right hole in sink. **HAND TIGHTEN ONLY.** For thick deck installation use the thick deck mounting nut (2). This can extend the installation thickness to a maximum of 2 1/4". Insert spray hose (3) down through spray support.

CIERRE LOS SUMINISTROS DE AGUA:

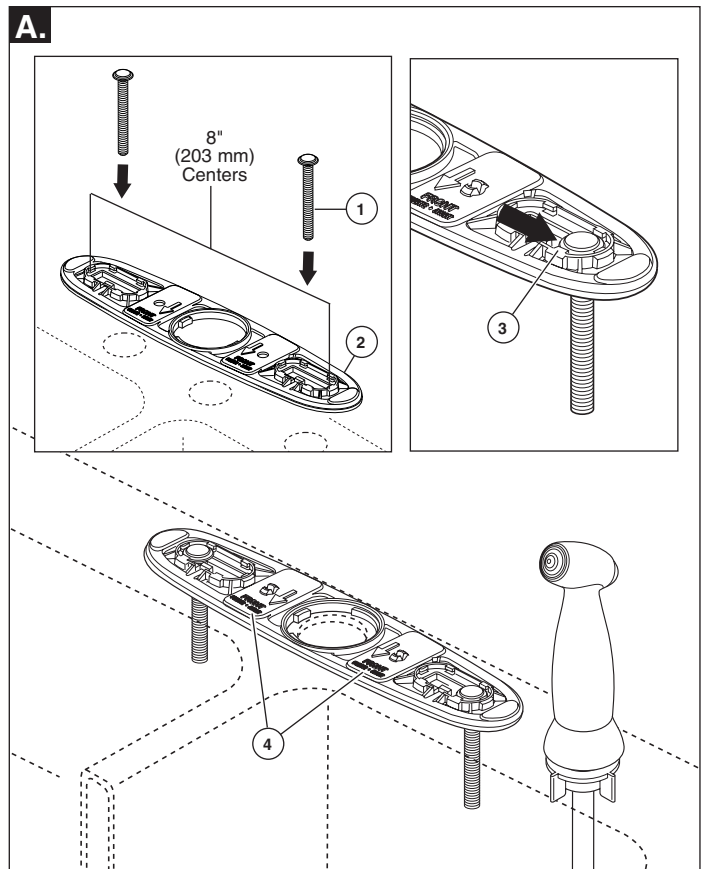
Si su modelo no tiene un rociador siga con el paso 2.

Instale el soporte del rociador (1) en el agujero más apartado a la derecha del fregadero. **APRIETE A MANO SOLAMENTE.** Para la instalación en bordes gruesos use la tuerca para instalación en bordes gruesos (2). Esta puede extender la instalación a un máximo de 2 1/4". Introduzca la manguera del rociador (3) hacia abajo a través del soporte del rociador.

INTERROMPEZ L'ALIMENTATION EN EAU :

Si votre modèle est muni d'une douche, passez à l'étape 2.

Montez le support de douche (1) dans le trou à l'extrême droite de l'évier. **SERREZ-LE À LA MAIN SEULEMENT.** Si la surface d'appui est épaisse, utilisez l'écrou pour surface épaisse (2). Cet écrou permet l'installation dans une surface d'au plus 2 1/4 po. Introduisez le tuyau souple (3) de la douche dans le support de douche.

2**FOR DECK MOUNT STYLE (Discard small round base and gasket)**

- A.** Insert bolts (1) into baseplate (2). Slide the bolts to sides of baseplate until they lock under tabs (3). Place baseplate on deck with "front" (4) facing the sink.

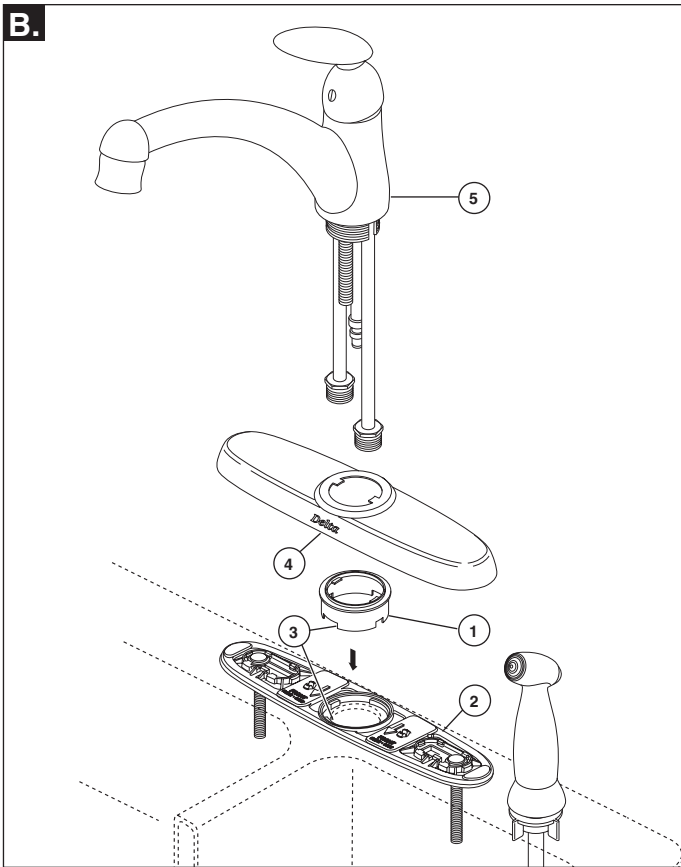
PARA EL ESTILO DE INSTALACIÓN EN BORDES

(Descarte la base pequeña redonda y el empaque)

- A.** Introduzca los pernos (1) en la chapa de base (2). Deslice los pernos a los lados de la chapa de base hasta que queden encajados debajo de las lengüetas (3). Coloque la chapa de base en el borde con el "frente" (4) hacia el fregadero.

MONTAGE SUR UNE PLAGE (jetez la petite base ronde et son joint)

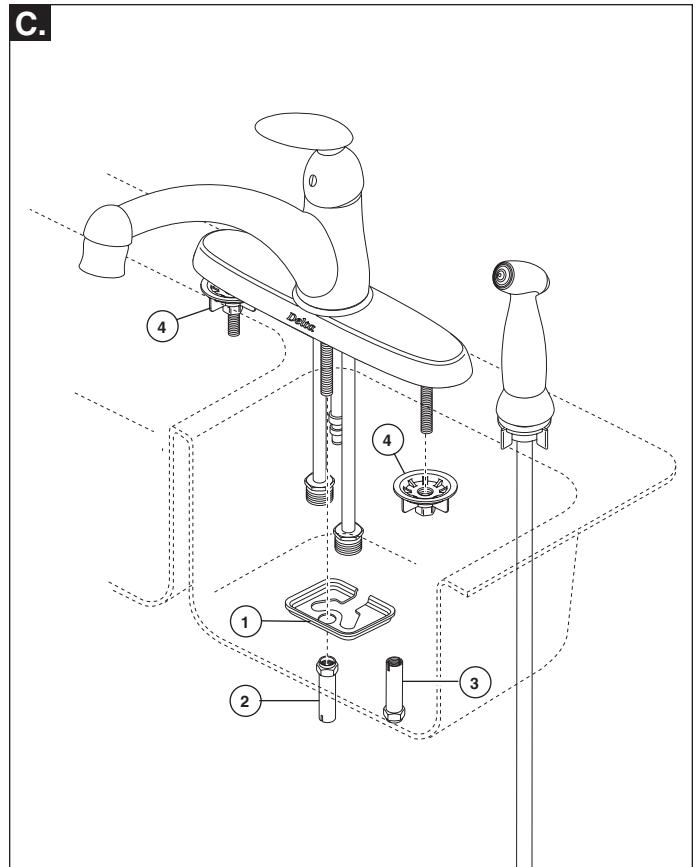
- A.** Introduisez les boulons (1) dans l'embase (2). Faites glisser les boulons vers les côtés de l'embase jusqu'à ce qu'ils se bloquent sous les pattes (3). Placez l'embase sur la plage de manière que "l'avant" (4) de trouve face à l'évier.



B. Place base support (1) onto baseplate (2) making sure the notches (3) are properly aligned. Place escutcheon (4) with the word "Delta" facing forward. Insert valve (5) down into escutcheon assembly. **Option:** If sink is uneven, use silicone sealant under the baseplate.

B. Coloque el soporte de la base (1) en la chapa de la base (2), asegúrese que las muescas (3) estén apropiadamente alineadas. Coloque el chapetón (4) con el nombre "Delta" de frente a usted. Introduzca la válvula (5) hacia abajo en el chapetón. **Opción:** Si el fregadero está desnivelado, use sellador de silicona por debajo de la chapa de base.

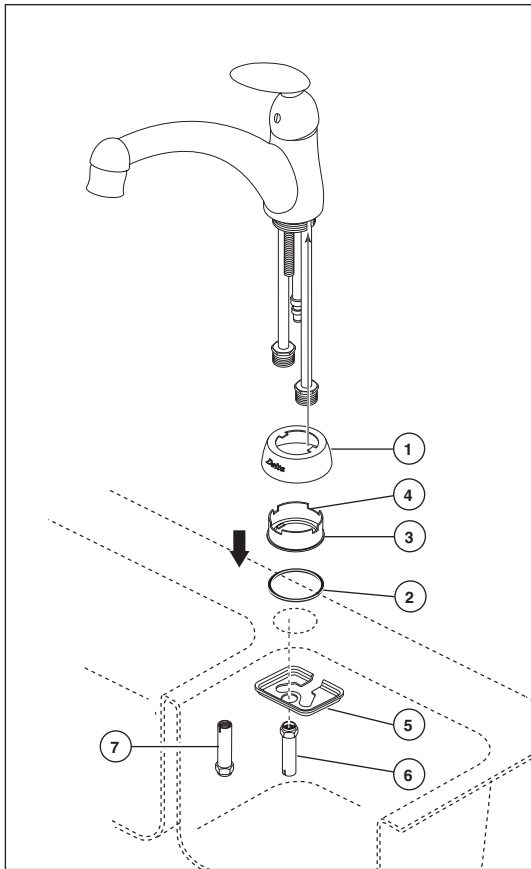
B. Placez le support de la base (1) sur l'embase (2) en vous assurant que les encoches (3) sont bien positionnées. Placez la rosace (4) de manière que le mot "Delta" soit orienté vers l'avant. Introduisez la soupape (5) dans la rosace. **Option:** Si l'évier est inégal, appliquez du composé d'étanchéité à la silicone sous l'embase.



C. Secure faucet to sink with mounting bracket (1) and nut (2). The nut can be used hex up (2) for thin decks or inverted (3) for deck thickness up to 2 1/2", and is designed to be used with a 1/2" socket or flat head screwdriver. Install locknuts (4) and **hand tighten**.

C. Fije la llave de agua con el soporte de montaje (1) y la tuerca (2). En bordes delgados, la tuerca puede usarse con el extremo hexagonal hacia arriba (2) o invertida (3) en bordes de hasta 2 1/2" de grosor y está diseñada para ser usada con un destornillador de cabeza hueca o plana de 1/2". Instale las contratuercas (4) y **apriete a mano**.

C. Immobilisez le robinet sur l'évier à l'aide de la fixation (1) et de l'écrou (2). Si la plage est mince, montez l'écrou de manière que le côté hexagonal se trouve vers le haut (2). Dans le cas d'une plage plus épaisse (jusqu'à 2 1/2 po), inversez l'écrou (3). L'écrou peut être serré avec une clé à douille 1/2 po ou avec un tournevis à extrémité plate. Montez les écrous freinés (4) et **serrez-les à la main**.

2**FOR CENTER MOUNT STYLE**

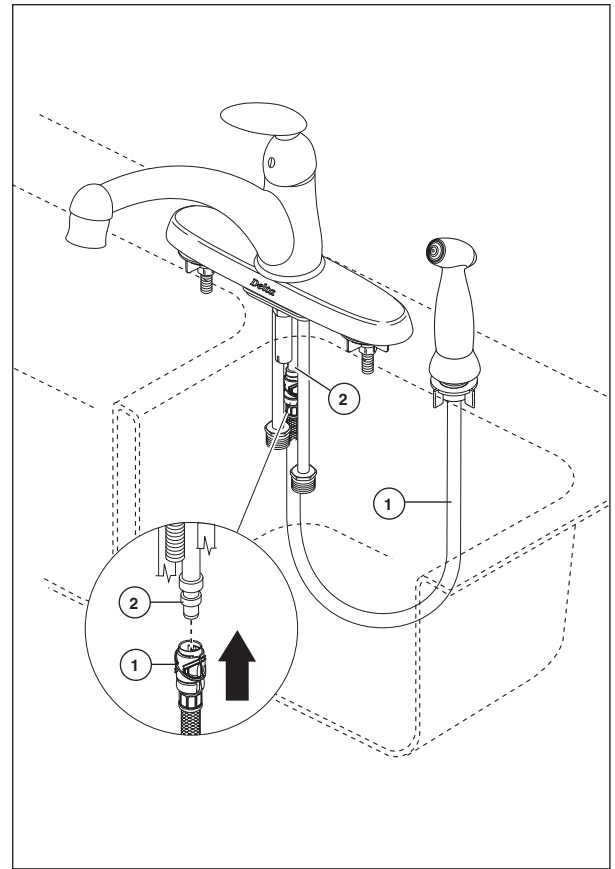
Slide round escutcheon (1) up onto valve making sure the word "Delta" is facing forward. Set faucet into place on gasket (2) and base support (3) with notches (4) up. Secure faucet to sink with mounting bracket (5) and nut (6). The nut can be used hex up (6) for thin decks or inverted (7) for deck thickness up to 2 1/2", and is designed to be used with a 1/2" socket or flat head screwdriver.

PARA INSTALACIÓN ESTILO DE CENTRO

Deslice el chapetón Redondo (1) hacia arriba en la válvula asegurándose que el nombre "Delta" esté de frente a usted. Coloque la llave de agua en el empaque (2) y el soporte de la base (3) con las muescas (4) hacia arriba. Fije la llave de agua con el soporte de montaje (5) y la tuerca (6). En bordes delgados, la tuerca puede usarse con el extremo hexagonal hacia arriba (6) o invertida (7) en bordes de hasta 2 1/2" de grosor y está diseñada para ser usada con un destornillador de cabeza hueca o plana de 1/2".

MONTAGE AU CENTRE

Faites remonter la rosace ronde (1) sur la soupape en vous assurant que le mot "Delta" est orienté vers l'avant. Placez le robinet sur le joint (2) et le support de la base (3) de sorte que les encoches (4) soient orientées vers le haut. Immobilisez le robinet sur l'évier au moyen de la fixation (5) et de l'écrou (6). Si la plaque est mince, montez l'écrou de manière que le côté hexagonal se trouve vers le haut (6). Dans le cas d'une plaque plus épaisse (jusqu'à 2 1/2 po), inversez l'écrou (7). L'écrou peut être serré avec une clé à douille 1/2 po ou avec un tournevis à extrémité plate.

3**FOR MODELS WITH SPRAY**

From underneath the sink, snap the quick connect spray hose (1) onto the spray hose nipple (2). Pull down moderately to ensure the connection has been made.

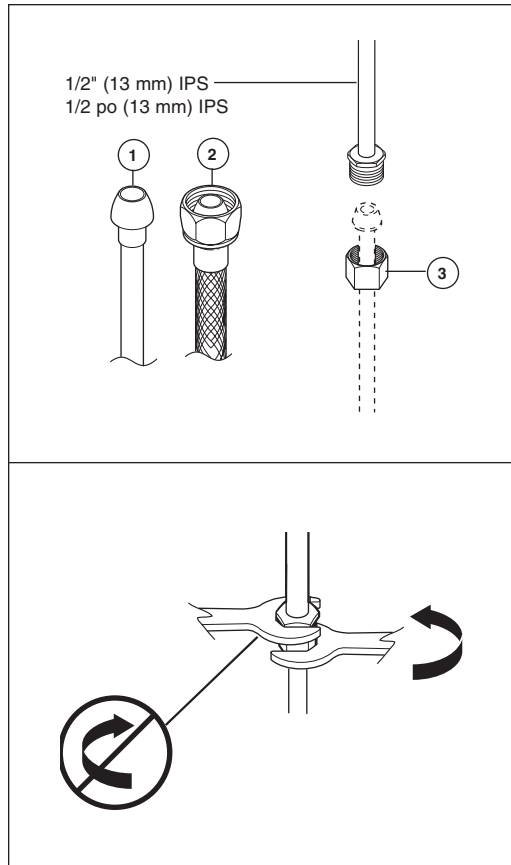
PARA LOS MODELOS CON ROCIADOR

Desde el interior del fregadero, coloque a presión la manguera del rociador de conexión rápida (1) en la entrosca de ésta (2). Hale, moderadamente, hacia abajo para asegurar que la conexión se ha hecho.

MODÈLES AVEC DOUCHETTE

Par le dessous de l'évier, branchez le tuyau souple (1) à raccord rapide de la douchette sur le mamelon (2) de la douchette. Tirez modérément sur le tuyau souple pour vous assurer qu'il est bien branché.

4



MAKE CONNECTIONS TO WATER LINES

Note: Be careful when bending the copper tubing. Kinked tubes will void the warranty.

Choose hook-ups for 1/2" I.P.S. connections:

- (1) Ball nose riser (3/8" O.D. copper tubing), or
- (2) 1/2" I.P.S. faucet connector.

Use the enclosed coupling nuts (3) with the ball nose risers (1).
Use two wrenches when tightening. Do not overtighten.

HAGA LAS CONEXIONES A LAS LÍNEAS DE AGUA:

Nota: Tenga cuidado cuando doble la tubería de cobre. Tubos torcidos anularán la garantía.

Escoja conexiones de 1/2" IPS:

- (1) Tubo montante de bola (tubería de cobre 3/8" D.E.), o
- (2) Conexión I.P.S. de 1/2" para llaves.

Utilice las tuercas de acoplamiento incluidas (3) con los tubos montantes de bola (1). Utilice dos llaves de tuercas cuando apriete. No apriete demasiado.

RACCORDEZ LES TUYAUX D'EAU CHAUDE ET D'EAU FROIDE.

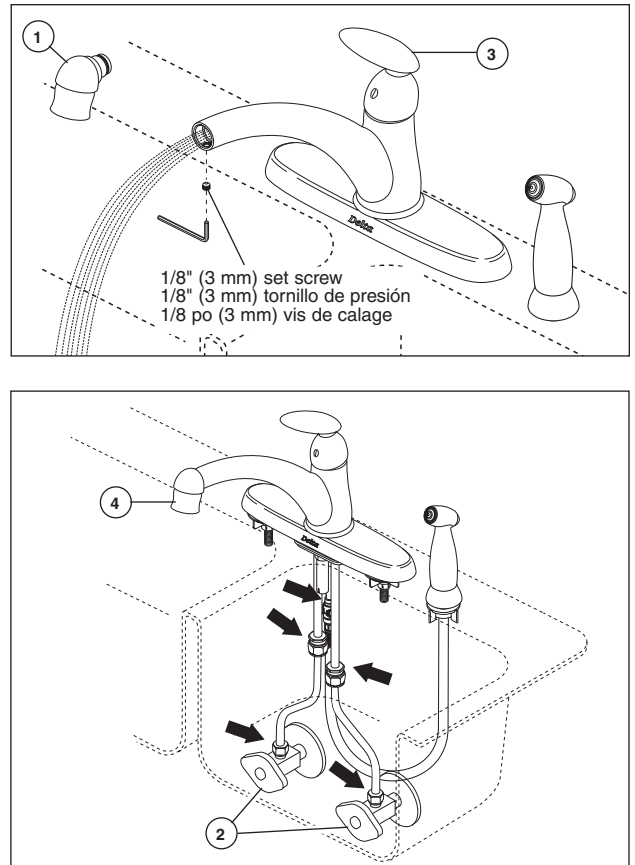
Note - Prenez garde de pincer les tubes en les cintrant. La garantie est nulle si les tubes ont été pincés.

Choisissez des raccords compatibles 1/2 po IPS :

- (1) tubes-raccords à portée sphérique (tube en cuivre 3/8 po d.e.),
- ou (2) raccords de robinet 1/2 po IPS.

Si vous utilisez des tubes-raccords à portée sphérique (1), servez-vous des écrous de raccordement fournis (3).
Utilisez deux clés pour serrer les raccords. Prenez garde de trop serrer.

5



Remove swivel aerator (1) and turn on hot and cold water supplies (2). **Slowly** move faucet handle (3) to the full on mixed position and flush water lines for one minute. **Important: This flushes away any debris that could cause damage to internal parts.** Check all connections at arrows for leaks. Re-tighten if necessary, but do not overtighten.

NOTE: Twist swivel aerator (4) to divert to spray.

Quite el aireador giratorio (1) y abra los suministros de agua caliente y fría (2). **Lentamente** gire la manija de la llave de agua (3) a la posición completamente abierta y deje que el agua corra por las líneas por un minuto. **Importante: Esto elimina cualquier escombros que pueda causar daño a las partes internas.** Examine todas las conexiones marcadas con flechas para asegurar que no existan fugas o filtraciones. Apriete otra vez si es necesario, pero no apriete demasiado.

NOTA: Tuerce el aireador giratorio (4) para desviar el agua al rociador.

Retirez l'aérateur pivotant (1) et rétablissez l'alimentation en eau chaude et en eau froide (2). Amenez doucement la poignée (3) du robinet en position d'écoulement maximal de l'eau chaude et de l'eau froide et laissez couler l'eau une minute pour rincer l'installation.

Important: cette opération sert à évacuer les corps étrangers qui pour raient abîmer les éléments internes du robinet. Vérifiez l'étanchéité de tous les raccords identifiés par des flèches. Resserrez les raccords au besoin, mais prenez garde de les serrer excessivement.

NOTE: Exercez une torsion sur l'aérateur pivotant (4) pour obtenir un jet pulvérisé.