

CLEANING AND CARE

Care should be given to the cleaning of this product. Although its finish is extremely durable, it can be damaged by harsh abrasives or polish. To clean, simply wipe gently with a damp cloth and blot dry with a soft towel.

Warning: This faucet is not to be used with portable dishwashers!

LIFETIME FAUCET AND FINISH LIMITED WARRANTY

All parts and finishes of the Delta® faucet are warranted to the original consumer purchaser to be free from defects in material & workmanship for as long as the original consumer purchaser owns their home. Delta Faucet Company recommends using a professional plumber for all installation & repair.

Delta will replace, FREE OF CHARGE, during the warranty period, any part or finish that proves defective in material and/or workmanship under normal installation, use & service. Replacement parts may be obtained by calling 1-800-345-DELTA (in the U.S. and Canada) or by writing to:

In the United States:
Delta Faucet Company
Product Service
55 E. 111th Street
Indianapolis, IN 46280

In Canada:
Delta Faucet Canada
Technical Service Centre
420 Burbrook Place
London, ON N6A 4L6

This warranty is extensive in that it covers replacement of all defective parts and even finish, but these are the only two things that are covered. LABOR CHARGES AND/OR DAMAGE INCURRED IN INSTALLATION, REPAIR, OR REPLACEMENT AS WELL AS ANY OTHER KIND

OF LOSS OR DAMAGES ARE EXCLUDED. Proof of purchase (original sales receipt) from the original consumer purchaser must be made available to Delta for all warranty claims. THIS IS THE EXCLUSIVE WARRANTY BY DELTA FAUCET COMPANY, WHICH DOES NOT MAKE ANY OTHER WARRANTY OF ANY KIND, INCLUDING THE IMPLIED WARRANTY OF MERCHANTABILITY.

This warranty excludes all industrial, commercial & business usage, whose purchasers are hereby extended a five year limited warranty from the date of purchase, with all other terms of this warranty applying except the duration of the warranty. This warranty is applicable to Delta® faucets manufactured after January 1, 1995.

Some states/provinces do not allow the exclusion or limitation of incidental or consequential damages, so the above limitation or exclusion may not apply to you. Any damage to this faucet as a result of misuse, abuse, or neglect, or any use of other than genuine Delta® replacement parts WILL VOID THE WARRANTY.

This warranty gives you specific legal rights, and you may also have other rights which vary from state/province to state/province. It applies only for Delta® faucets installed in the United States of America, Canada, and Mexico.

© 2002, Masco Corporation of Indiana

LIMPIEZA Y CUIDADO DE SU LLAVE

Tenga cuidado al ir a limpiar este producto. Aunque su acabado es sumamente durable, puede ser afectado por agentes de limpieza o para pulir abrasivos. Para limpiar su llave, simplemente frótelas con un trapo húmedo y luego séquela con una toalla suave.

Precaución: ¡Esta llave no se debe de usar con lavaplatos portátiles!

GARANTÍA LIMITADA DE POR VIDA DE LA LLAVE Y SU ACABADO

Todas las piezas y acabados de la llave Delta® están garantizados al consumidor comprador original, de estar libres de defectos de material y fabricación, por el tiempo que el consumidor comprador original sea dueño de su casa. Delta Faucet Company recomienda que use un plomero profesional para todas las instalaciones y reparaciones.

Delta reemplazará, LIBRE DE CARGO, durante el período de garantía, cualquier pieza o acabado que pruebe tener defectos de material y/o fabricación bajo instalación normal, uso y servicio. Piezas de repuesto pueden ser obtenidas llamando al 1-800-345-DELTA (en los Estados Unidos y Canadá) o escribiendo a:

En los Estados Unidos:
Delta Faucet Company
Product Service
55 E. 111th Street
Indianapolis, IN 46280

En Canada:
Delta Faucet Canada
Technical Service Centre
420 Burbrook Place
London, ON N6A 4L6

Esta garantía es extensiva en lo que cubre el reemplazamiento de todas las piezas defectuosas y hasta el acabado, pero éstas son las únicas dos cosas que están cubiertas. CARGOS DE LABOR Y/O DAÑOS INCURRIDOS EN LA INSTALACIÓN, REPARACIÓN, O REEMPLAZAMIENTO

COMO TAMBIÉN CUALQUIER OTRO TIPO DE PÉRDIDA O DAÑOS ESTÁN EXCLUIDOS. Prueba de compra (recibo original de venta) del comprador consumidor original debe de ser disponible a Delta para todos los reclamos. ESTA ES LA GARANTÍA EXCLUSIVA DE DELTA FAUCET COMPANY, QUE NO HACE CUALQUIER OTRA GARANTÍA DE CUALQUIER TIPO, INCLUYENDO LA GARANTÍA IMPLÍCITA DE COMERCIALIZACIÓN.

Esta garantía excluye todo uso industrial, comercial y de negocio, a cuyos compradores se les da una garantía limitada extendida de cinco años desde la fecha de compra, con todos los otros términos de esta garantía aplicados, excepto el de duración de ésta. Esta garantía es aplicable a las llaves de Delta® fabricadas después de Enero 1, 1995.

Algunos estados/provincias no permiten la exclusión o limitación de daños incidentales o consecuentes, de manera que la limitación o exclusión arriba escrita puede no aplicarle a usted. Cualquier daño a esta llave, resultado del mal uso, abuso, o descuido, o cualquier otro uso de piezas de repuesto que no sean genuinas de Delta® ANULARÁN LA GARANTÍA.

Esta garantía le da derechos legales específicos, y usted puede, también tener otros derechos que varían de estado/provincia a estado/provincia. Es aplicable sólo a las llaves Delta® instaladas en los Estados Unidos de America, Canada y Mexico.

© 2002, Masco Corporación de Indiana

INSTRUCTIONS DE NETTOYAGE

Il faut le nettoyer avec soin. Même si son fini est extrêmement durable, il peut être abîmé par des produits fortement abrasifs ou des produits de polissage. Il faut simplement le frotter doucement avec un chiffon humide et le sécher à l'aide d'un chiffon doux.

Avertissement. Ne raccordez pas un lave-vaisselle mobile à ce robinet!

GARANTIE À VIE LIMITÉE DES ROBINETS ET DE LEURS FINIS

Toutes les pièces et les finis du robinet Delta® sont protégés contre les défauts de matériau et les vices de fabrication par une garantie qui est consentie au premier acheteur et qui demeure valide tant que celui-ci demeure propriétaire de sa maison. Delta recommande de faire appel à un plombier compétent pour l'installation et la réparation du robinet.

Pendant la période de garantie, Delta remplacera GRATUITEMENT toute pièce ou tout fini, présentant une défecuosité de matériau ou un vice de fabrication pour autant que l'appareil ait été installé, utilisé et entretenu correctement. Pour obtenir des pièces de rechange, veuillez communiquer par téléphone au numéro 1-800-345-DELTA (aux États-Unis ou au Canada) et par écrit à l'une des adresses suivantes :

Aux États-Unis
Delta Faucet Company
Product Service
55 E. 111th Street
Indianapolis, IN 46280

Au Canada
Delta Faucet Canada
Centre de services techniques
420 Burbrook Place
London, Ontario N6A 4L6

La présente garantie s'applique au remplacement de toutes les pièces défectueuses, y compris le fini, et elle ne couvre que ces éléments. LES FRAIS DE MAIN-D'OEUVRE ET (OU) LES DOMMAGES PROVOQUÉS AU COURS DE L'INSTALLATION, DE LA RÉPARATION OU DU

REEMPLACEMENT D'UN ÉLÉMENT AINSI QUE LES PERTES OU DOMMAGES DE TOUTE AUTRE NATURE NE SONT PAS COUVERTS PAR LA GARANTIE. Toute réclamation en vertu de la présente garantie doit être adressée à Delta, accompagnée de la preuve d'achat (original de la facture) du premier acheteur. CETTE GARANTIE EST LA SEULE OFFERTE PAR DELTA FAUCET COMPANY OU DELTA FAUCET CANADA, SELON LE CAS. ELLE EXCLUT TOUTE AUTRE GARANTIE, Y COMPRIS LA GARANTIE IMPLÍCITE DE QUALITÉ MARCHANDE.

Les robinets installés dans un établissement industriel ou commercial ou dans une place d'affaires sont protégés par une garantie étendue de cinq ans qui prend effet à compter de la date d'achat. Toutes les autres conditions de la garantie de cinq ans sont identiques à celle de la présente garantie. La présente garantie s'applique à tous les robinets Delta® fabriqués après le 1er janvier 1995.

Dans les États ou les provinces où il est interdit d'exclure ou de limiter les responsabilités à l'égard des dommages indirects ou fortuits, les exclusions et les limites susmentionnées ne s'appliquent pas. Les dommages résultant d'une mauvaise utilisation, d'une utilisation abusive de la négligence ou de l'utilisation de pièces autres que des pièces d'origine Delta® RENDENT LA GARANTIE NULLE ET SANS EFFET.

La présente garantie vous donne des droits précis qui peuvent varier selon votre lieu de résidence. Elle ne s'applique qu'aux robinets Delta® installés aux États-Unis, au Canada et au Mexique.

© 2002, Division de Masco Indiana

37063



37063



37063

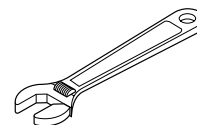
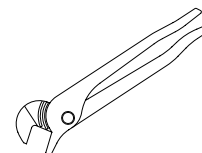
Models/Modelos/Modèles
750 Series/Series/Seria

37063

Write purchased model number here.
Escriba aquí el número del modelo comprado.
Inscrivez le numéro de modèle ici.

37063

You may need/Usted puede necesitar/Articles dont vous pouvez avoir besoin:



37063

For easy installation of your Delta faucet you will need:

- To READ ALL the instructions completely before beginning.
- To READ ALL warnings, care, and maintenance information.
- To purchase the correct water supply hook-up.

Para instalación fácil de su llave Delta usted necesitará:

- LEER TODAS las instrucciones completamente antes de empezar.
- LEER TODOS los avisos, cuidados, e información de mantenimiento.
- Comprar las conexiones correctas para el suministro de agua.

Pour installer votre robinet Delta facilement, vous devez:

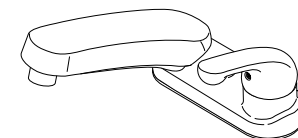
- LIRE TOUTES les instructions avant de débiter;
- LIRE TOUS les avertissements ainsi que toutes les instructions de nettoyage et d'entretien;
- Acheter le bon nécessaire de raccordement.

US. Pat. 4,043,359, 3,786,995, 4,562,960, 4,593,430, 4,089,347, 4,218,785, 4,765,365, 4,696,322

SINGLE HANDLE PULL OUT LAVATORY/UTILITY FAUCETS

LLAVES MONOCONTROL DE MONTURA DE CENTRO PARA LAVAMANOS

ROBINETS À ENTRAXE COURT À UNE POIGNÉE



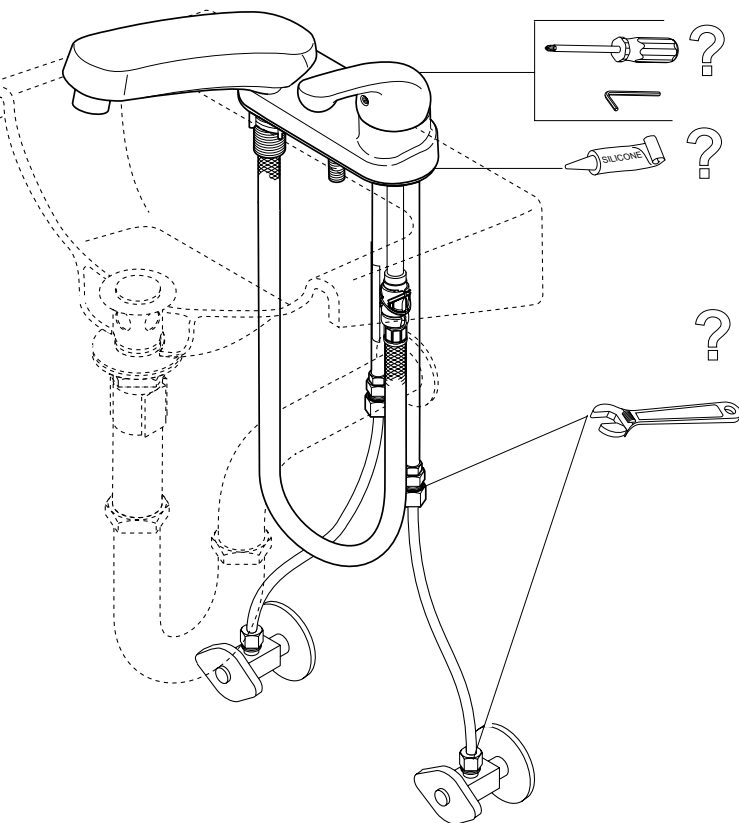
37063

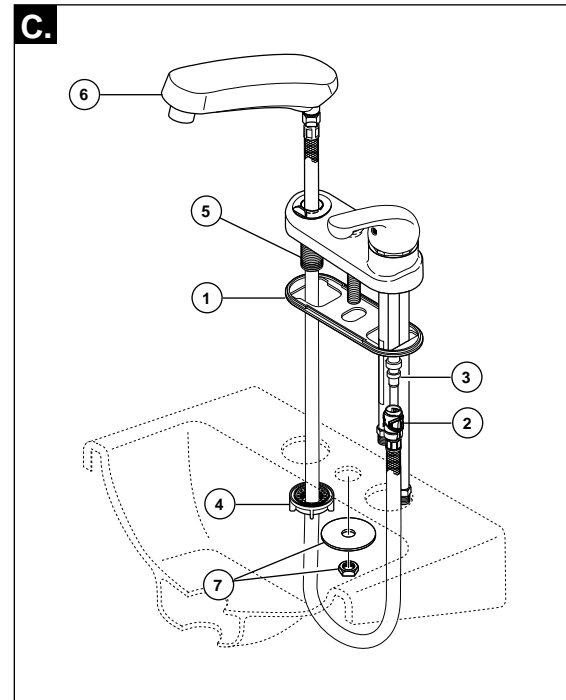
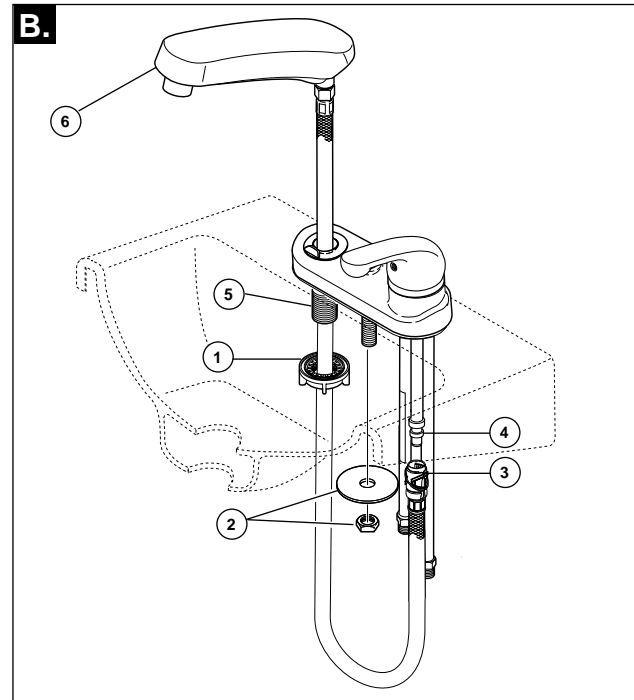
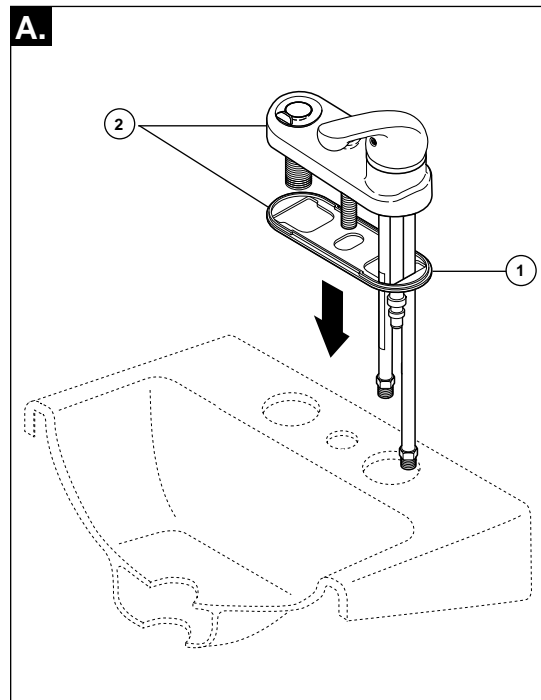
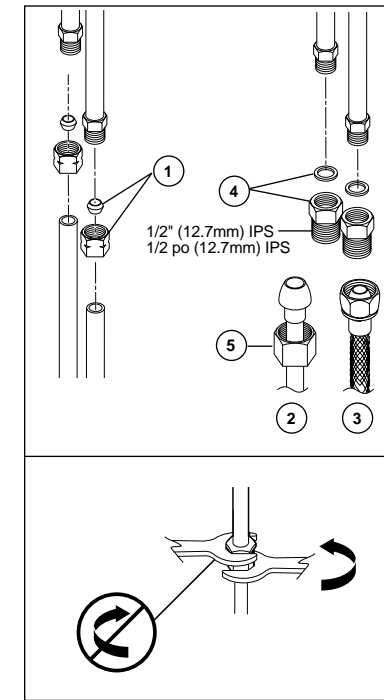
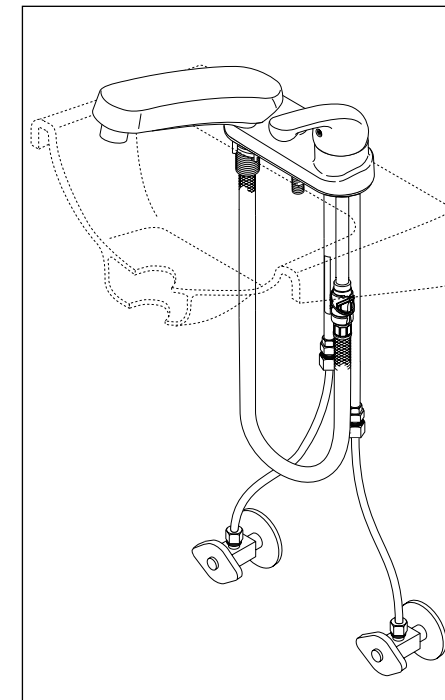
37063

37063

37063

37063



1**2**

DO NOT BEND COPPER TUBES UNTIL AFTER FAUCET IS SECURED TO SINK!
Before you start . . . measure the holes on top of sink.
For sinks with end holes measuring less than 1-1/16" (26.988mm) start with Step 1A.
For sinks with end holes measuring larger than 1-1/16" (26.988mm) start with Step 1C.

A. Place gasket (1) on faucet. Set faucet/gasket (2) on sink.

B. Secure faucet to sink using locknut (1), and nut & washer (2).
OPTION: If sink is uneven, use silicone sealant under the gasket. Connect Quick Connect end of hose (3) to the valve nipple (4) and feed threaded end of hose up through spout shank (5). Thread hose to spout assembly (6).

C. Place gasket (1) on faucet. Quick Connect hose (2) onto valve nipple (3) and insert hose down through the hole on the right hand side.

Slide locknut (4) onto the hose. Feed hose up through the left hand hole of sink and through spout shank (5) and thread onto the spout assembly (6). Set faucet in place on sink and secure faucet to sink using locknut (4), and nut & washer (7).
OPTION: If sink is uneven, use silicone sealant under the gasket. Move on to Step 2.

Make Connections to water lines:

WARNING: The check valve assemblies installed inside the threaded compression fittings are an **IMPORTANT** part of protecting your drinking water from back siphonage. **DO NOT** remove check valves or the threaded compression fittings during installation.

Determine which type of connection you will be making. For 3/8" (9.52mm) O.D. copper tubing use the supplied hook-up kit (1) compression fittings. For ALL other connection types, (2) ball-nose riser (3/8" O.D. copper tubing) or (3) 1/2" IPS faucet connectors use the supplied adapter & gasket kit (4). Use the enclosed coupling nuts (5) with the ball-nose risers (2). Use two wrenches when tightening. **DO NOT** overtighten.

¡NO DOBLE LOS TUBOS DE COBRE DESPUÉS DE QUE LA LLAVE ESTÁ FIJADA AL FREGADERO!

Antes que usted empiece...mida los hoyos encima del fregadero.
Para fregaderos con hoyos extremos midiendo menos de 1-1/16" (26.988 mm) empiece con el paso 1A.
Para fregaderos con hoyos extremos midiendo más de 1-1/16" (26.988 mm) empiece con el paso 1C.

A. Coloque el empaque (1) en la llave. Coloque llave/empaque (2) en el fregadero.

B. Fije la llave de agua al lavamanos usando la contra tuerca (1), la tuerca y la arandela (2). **OPCIÓN:** Si el lavamanos está desnivelado, use sellador de silicona debajo del empaque. Conecte el extremo de la manguera de conexión rápida (3) a la entrerroca de la válvula (4) y deslice el extremo enroscado de la manguera por la espiga del tubo de salida (5). Enrosque la manguera en el ensamble del tubo de salida (6).

C. Coloque el empaque (1) en la llave de agua. Conecte la manguera (2) en la entrerroca de la válvula (3) e introduzca la manguera hacia abajo por el hoyo al costado derecho.

Deslice la contratuercas (4) en la manguera. Introduzca la manguera hacia arriba por el hoyo al costado izquierdo del lavamanos y por la espiga del tubo de salida (5) y enrosque en el ensamble del tubo de salida (6). Fije la tuerca y la arandela (7). **OPCIÓN:** Si el lavamanos está desnivelado, use sellador de silicona debajo del empaque. Continúe con el Paso 2.

Haga las conexiones a las líneas de agua:

Precaución: Los ensambles de la válvula de retención (chequera) instalados dentro de los accesorios de compresión enroscados son una parte **IMPORTANTE** en la protección de antisifonaje de su agua potable. **NO** quite las válvulas de retención o los accesorios de compresión durante la instalación.

Determine que tipo de conexión usted va hacer. Para tuberías de cobre de 3/8" (9.52 mm) uselos accesorios en el equipo de conexión proporcionado (1). Para TODOS los otros tipos de conexiones, (2) tubo montante bola-nariz (tuberías de 3/8" D.E.) o (3) conectadores de llave IPS de 1/2" utilizan el adaptador y equipo de empaque proporcionado (4). Use las tuercas de acoplamiento incluidas (5) con los tubos montantes bola-nariz (2). Use dos llaves de tuercas cuando apriete. No apriete demasiado.

NE CINTREZ PAS LES TUBES DE CUIVRE UNE FOIS QUE LE ROBINET EST FIXÉ À L'ÉVIER.

Avant de commencer, mesurer le diamètre des trous de l'évier.
Dans le cas des éviers dont les trous aux extrémités ont un diamètre inférieur à 1 1/16 po (26,988 mm), commencez à l'étape 1A.
Dans le cas des éviers dont les trous aux extrémités ont un diamètre supérieur à 1 1/16 po (26,988 mm), commencez à l'étape 1C.

A. Placez le joint (1) sur le robinet. Centrez le robinet et le joint (2) sur l'évier.

B. Fixez le robinet à l'appareil sanitaire au moyen d'un contre-écrou (1), d'un écrou et d'une rondelle (2). **OPTION:** Si la surface de l'appareil sanitaire est inégale, appliquez du composé d'étanchéité à base de silicone sous le joint d'étanchéité. Raccordez l'extrémité du tuyau munie d'un raccord rapide (3) au mamelon de la soupape (4) et introduisez l'extrémité fileté du tuyau dans la tige du bec (5). Fixez le tuyau au bec en le vissant (6).

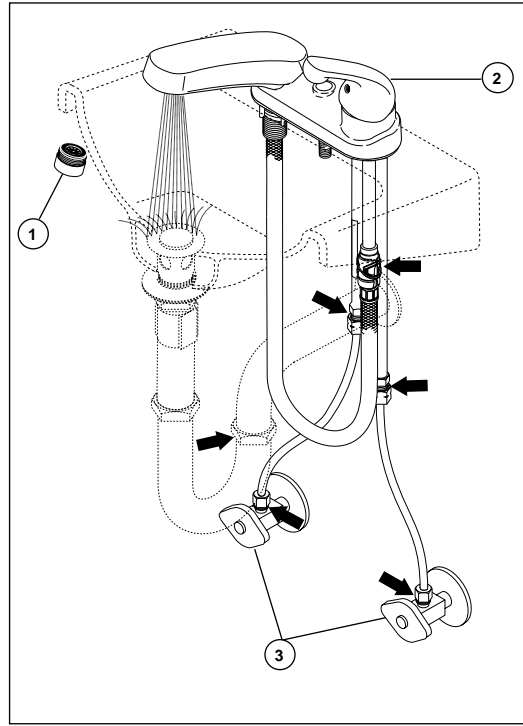
C. Placez le joint d'étanchéité (1) sur le robinet. Branchez le tuyau à raccordement rapide (2) sur le mamelon de la soupape (3) et introduisez le tuyau dans l'orifice latéral droit.

Glissez le contre-écrou (4) sur le tuyau. Introduisez le tuyau dans l'orifice latéral gauche du lavabo et dans la tige du bec (5), puis raccordez-le au bec (6) en le vissant. Mettez le robinet en place sur l'appareil sanitaire et fixez-le avec un contre-écrou (4), un écrou et une rondelle (7). **OPTION:** Si la surface de l'appareil sanitaire est inégale, appliquez du composé d'étanchéité à base de silicone sous le joint d'étanchéité. Passez à l'étape 2.

Raccordez les tuyaux d'eau chaude et d'eau froide.

Avertissement : les clapets de non-retour sont des éléments **ESSENTIELS** du robinet qui servent à protéger la qualité de l'eau potable. N'enlevez **PAS** les clapets de non-retour ni les raccords à compression filetés au moment de l'installation.

Vérifier le type de raccordement que vous allez faire. Pour les tubes en cuivre de 3/8 po (9,52 mm) d.e., utilisez le nécessaire de raccordement livré (1) avec raccords à compression. Pour TOUS les autres types de raccordement - (2) tubes-raccords à portée sphérique (tube en cuivre 3/8 po d.e.) ou (3) raccords de robinet 1/2 po IPS - utilisez le nécessaire raccord et joint fourni (4). Si vous utilisez les tubes-raccords à portée sphérique (2), servez-vous des écrous de raccordement fournis (5). Utilisez deux clés pour serrer les raccords. Prenez garde de trop serrer.



Remove aerator (1) and turn faucet handle (2) all the way on. Turn on hot and cold water supplies (3) and flush water lines for one minute.

Important: This flushes away any debris that could cause damage to internal parts. Check all connections at arrows for leaks. Re-tighten if necessary, but do not overtighten.

NOTE: A small amount of water may run out the spout or drip for a very short period after the faucet is shut off. This is a natural occurrence caused by the long flexible hose.

Quite el aireador (1) y gire las manija de la llave (2) completamente a la posición abierta. Abra los suministros de agua caliente y fría (3) y deje que el agua corra por las líneas por un minuto.

Importante: Esto limpia cualquier escombros que pudiera causar daño a las partes internas.

Examine todas las conexiones donde señalan las flechas por si hay filtraciones de agua. Apriete de nuevo si es necesario, pero no apriete demasiado.

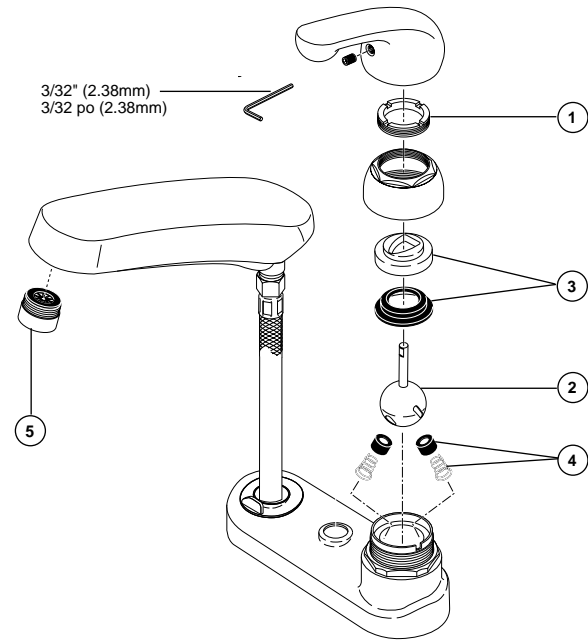
NOTA: Una cantidad pequeña de agua pueda salir del tubo de salida o goear por un período corto después que la llave se haya cerrado. Esto es una ocurrencia natural causada por la manguera flexible larga.

Retirez l'aérateur (1) et tournez le poignée (2) du robinet pour ouvrir celui-ci complètement. Rétablissez l'alimentation en eau chaude et en eau froide (3), puis laissez s'écouler l'eau une minute.

Important: Il faut laisser s'écouler l'eau pour évacuer les saletés qui pourraient abîmer les éléments internes du robinet.

Vérifiez l'étanchéité de tous les raccords identifiés par une flèche. Resserrez les raccords au besoin, mais prenez garde de trop les serrer.

NOTE : une petite quantité d'eau peut continuer de s'échapper du bec pendant une brève période une fois que vous avez fermé le robinet. Cela est normal en raison du long tuyau souple.



Maintenance

If faucet leaks from under handle:

(DO NOT tighten the cap assembly). Remove handle and tighten Adjusting Ring (1).

If leak persists—SHUT OFF WATER SUPPLIES.

Replace Vacuum Breaker Ball Assembly (2)—Repair Kit RP12301 and Cam and Packing (3)—Repair Kit RP61.

If faucet leaks from spout outlet:

SHUT OFF WATER SUPPLIES. Replace Vacuum Breaker Ball Assembly (2)—Repair Kit RP12301 and Seats and Springs (4)—Repair Kit RP4993.

If faucet exhibits very low flow:

A. Remove and clean Aerator (5), or
B. SHUT OFF WATER SUPPLIES. Clean Seats and Springs (4) of any debris.

Mantenimiento

Si la llave tiene filtración por debajo de la manija:

(NO apriete el ensamble de la tapa). Quite el apriete el ensamble de la tapa. Quite la manija y apriete el Anillo de Ajuste (1).

Si la filtración persiste—CIERRE LOS SUMINISTROS

DE AGUA. Reemplace el ensamble de la bola rompedora de vacío (2)—Equipo de Reparación RP12301 y la palanca triangular y empaque (3)—Equipo de Reparación RP61.

Si la llave tiene filtración desde el tubo de salida:

CIERRE LOS SUMINISTROS DE AGUA. Reemplace el ensamble de la bola rompedora de vacío (2)—Equipo de Reparación RP12301 y Asientos y Resortes (4)—Equipo de Reparación RP4993.

Si la llave exhibe un flujo muy bajo:

A. Quite y limpie el aireador (5), o
B. CIERRE LOS SUMINISTROS DE AGUA. Limpie los Asientos y Resortes (4) de cualquier escombros.

Entretien

Le robinet fuit par le dessous de la manette.

NE SERREZ PAS le chapeau. Enlevez la poignée et serrez l'anneau de réglage (1).

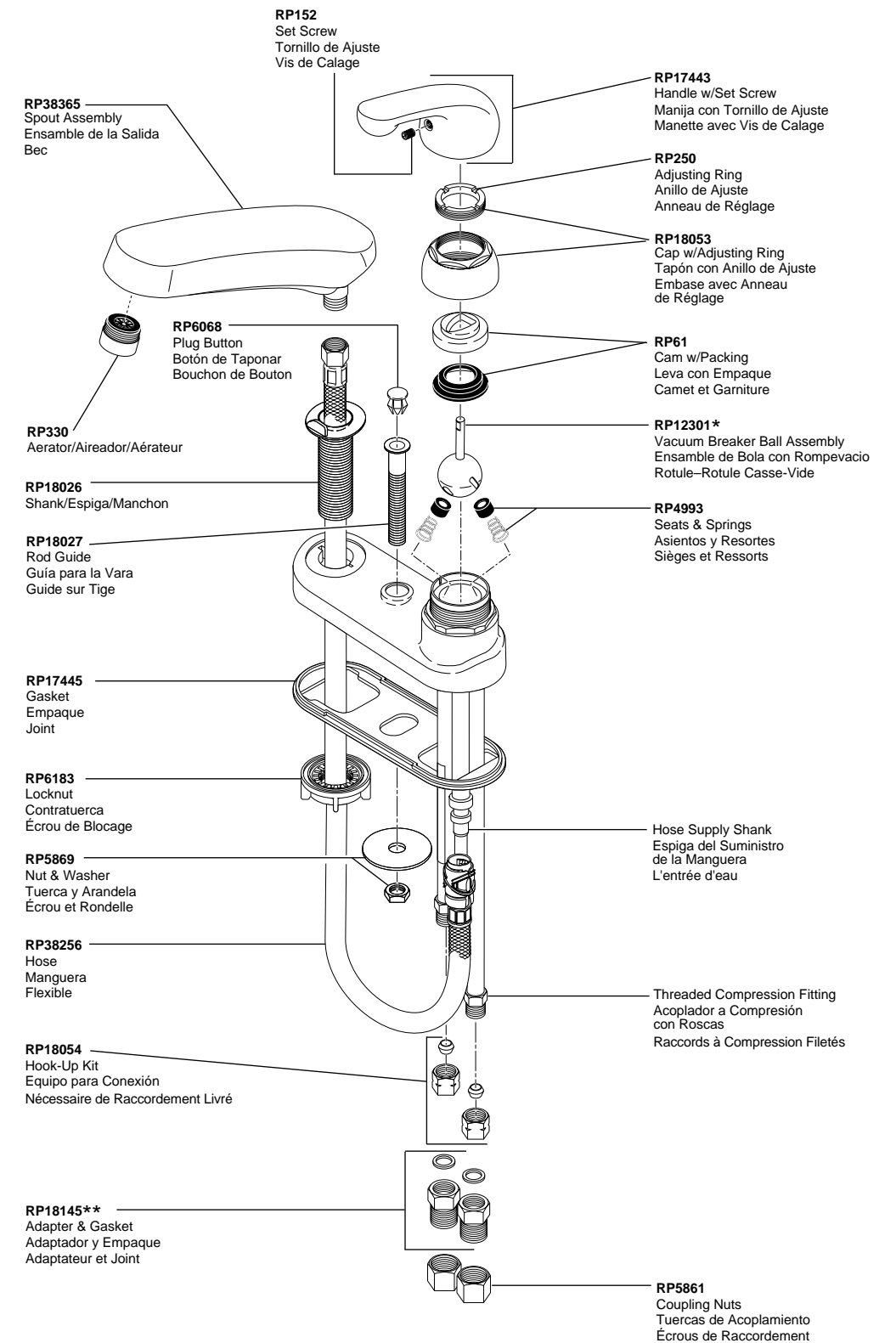
Le robinet continue à fuir. COUPEZ L'EAU. Remplacez la rotule brise-vide (2)—Kit de réparation RP12301 ou la came et la garniture (3)—Kit de réparation RP61.

Si le robinet fuit par la sortie du bec:

INTERROMPEZ l'approvisionnement en eau. Remplacez la bille du casse-vide (2) (kit de réparation RP12301) ainsi que les sièges et les ressorts (4) (kit de réparation RP4993).

Le débit du robinet est très faible.

A. Retirez l'aérateur et nettoyez-le.
B. COUPEZ L'EAU. Nettoyez les sièges et les ressorts (4) à fond.



*The vacuum breaker ball assembly is an important part of protecting your drinking water from contamination by back siphonage. Use only the *Delta* RP18037 or RP12301 ball assembly.

**The Adapter & Gasket converts the compression fitting to a standard 1/2"-14 NPSM connection.

*El ensamble de la bola rompedora de vacío es una parte importante en la protección de su agua potable contra antisifonaje. Use solamente el ensamble de bola de *Delta* RP18037 o RP12301.

**El Adaptador y el Empaque convierte el accesorio de compresión a un estándar NPSM de 1/2"-14.

*La rotule brise-vide est un élément essentiel du robinet qui sert à protéger la qualité de l'eau potable. Remplacez-la uniquement par une rotule *Delta* RP18037 ou RP12301.

**L'adaptateur et le joint servent à convertir le raccord à compression en un raccord 1/2 po - 14 NPSM standard.