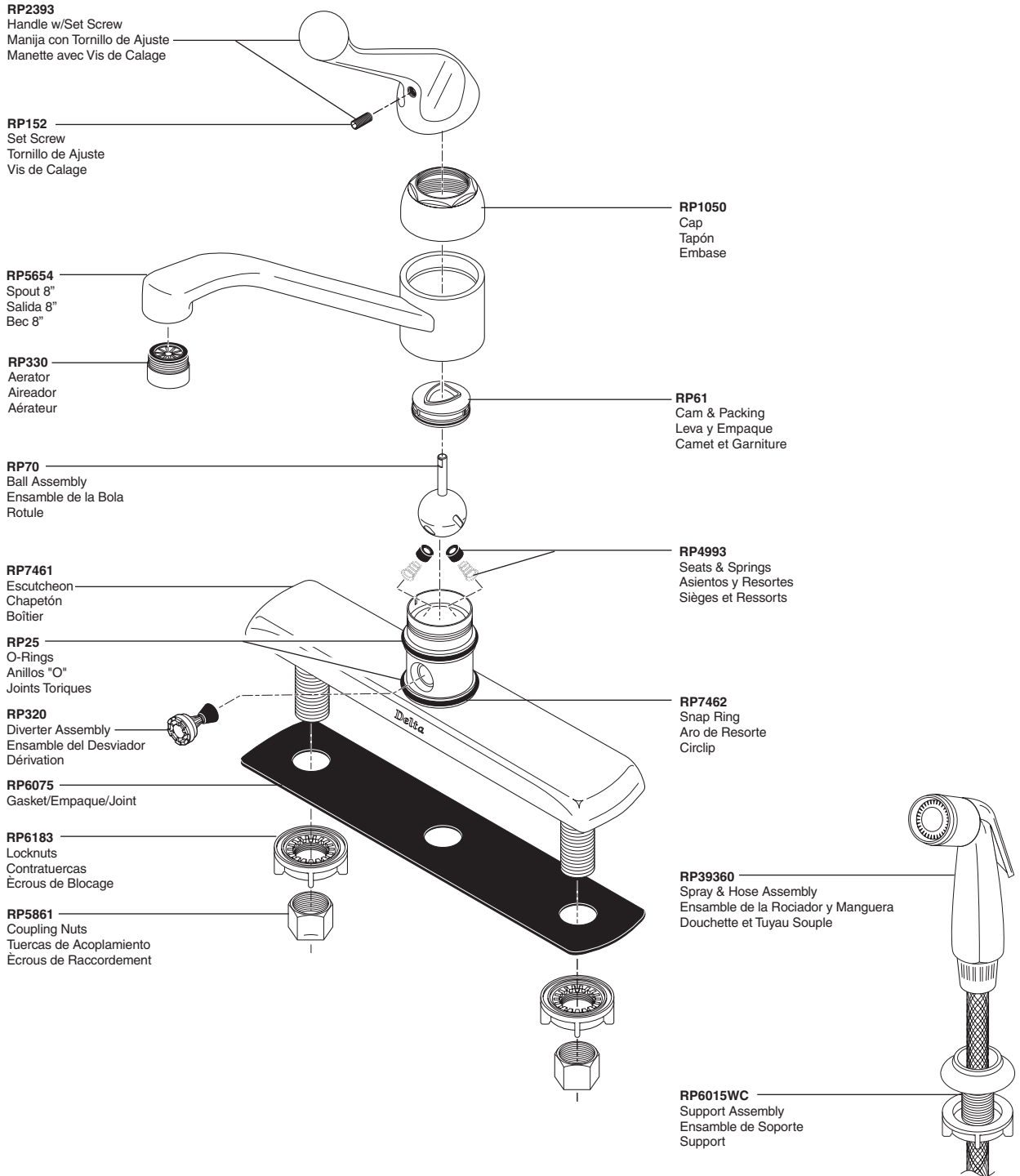


120/420 SERIES/SERIES/SERIA



CLEANING AND CARE

Care should be given to the cleaning of this product. Although its finish is extremely durable, it can be damaged by harsh abrasives or polish. To clean, simply wipe gently with a damp cloth and blot dry with a soft towel.

LIFETIME FAUCET AND FINISH LIMITED WARRANTY

All parts and finishes of the Delta® faucet are warranted to the original consumer purchaser to be free from defects in material & workmanship for as long as the original consumer purchaser owns their home. Delta Faucet Company recommends using a professional plumber for all installation & repair.

Delta will replace, FREE OF CHARGE, during the warranty period, any part or finish that proves defective in material and/or workmanship under normal installation, use & service. Replacement parts may be obtained by calling 1800-345 DELTA (in the U.S. and Canada) or by writing to:

In the United States:
Delta Faucet Company
Product Service
55 E. 111th Street
Indianapolis, IN 46280

In Canada:
Delta Faucet Canada
Technical Service Centre
420 Burbrook Place
London, ON N6A 4L6
Technical Assistance for Professionals
1-800-387-TAPS

This warranty is extensive in that it covers replacement of all defective parts and even finish, but these are only two things that are covered. LABOR CHARGES AND/OR

DAMAGE INCURRED IN INSTALLATION, REPAIR, OR REPLACEMENT AS WELL AS ANY OTHER KIND OF LOSS OR DAMAGES ARE EXCLUDED. Proof of purchase (original sales receipt) from the original consumer purchaser must be made available to Delta for all warranty claims. THIS IS THE EXCLUSIVE WARRANTY BY DELTA FAUCET COMPANY, WHICH DOES NOT MAKE ANY OTHER WARRANTY OF ANY KIND, INCLUDING THE IMPLIED WARRANTY OF MERCHANTABILITY.

This warranty excludes all industrial, commercial & business usage, whose purchasers are hereby extended a five year limited warranty from the date of purchase, with all other terms of this warranty applying except the duration of the warranty. This warranty is applicable to Delta® faucets manufactured after January 1, 1995.

Some states/provinces do not allow the exclusion or limitation of incidental or consequential damages, so the above limitation or exclusion may not apply to you. Any damage to this faucet as a result of misuse, abuse, or neglect, or any use of other than genuine Delta® replacement parts WILL VOID THE WARRANTY.

This warranty gives you specific legal rights, and you may also have other rights which vary from state/province to state/province. It applies only for Delta® faucets installed in the United States of America, Canada and Mexico.

© 2006, Masco Corporation of Indiana

LIMPIEZA Y CUIDADO DE SU LLAVE

Tenga cuidado al ir a limpiar este producto. Aunque su acabado es sumamente durable, puede ser afectado por agentes de limpieza o para pulir abrasivos. Para limpiar su llave, simplemente frótelas con un trapo húmedo y luego séquela con una toalla suave.

GARANTÍA LIMITADA DE POR VIDA DE LA LLAVE Y SU ACABADO

Todas las piezas y acabados de la llave Delta® están garantizados al consumidor comprador original, de estar libres de defectos de material y fabricación, por el tiempo que el consumidor comprador original sea dueño de su casa. Delta Faucet Company recomienda que use un plomero profesional para todas las instalaciones y reparaciones.

Delta reemplazará, LIBRE DE CARGO, durante el período de garantía, cualquier pieza o acabado que pruebe tener defectos de material y/o fabricación bajo instalación normal, uso y servicio. Piezas de repuesto pueden ser obtenidas llamando al 1-800-345-DELTA (en los Estados Unidos y Canada) o escribiendo a:

En los Estados Unidos:
Delta Faucet Company
Product Service
55 E. 111th Street
Indianapolis, IN 46280

En Canada:
Delta Faucet Canada
Technical Service Centre
420 Burbrook Place
London, ON N6A 4L6
Asistencia Técnica para Profesionales
1-800-387-TAPS

Esta garantía es extensiva en lo que cubre el reemplazamiento de todas las piezas defectuosas y hasta el acabado, pero éstas son las únicas dos cosas que están cubiertas. CARGOS DE LABOR Y/O DAÑOS INCURRIDOS EN LA INSTALACIÓN, REPARACIÓN,

O REEMPLAZAMIENTO COMO TAMBIÉN CUALQUIER OTRO TIPO DE PÉRDIDA O DAÑOS ESTÁN EXCLUIDOS. Prueba de compra (recibo original de venta) del comprador consumidor original debe de ser disponible a Delta para todos los reclamos. ESTA ES LA GARANTÍA EXCLUSIVA DE DELTA FAUCET COMPANY, QUE NO HACE CUALQUIER OTRA GARANTÍA DE CUALQUIER TIPO, INCLUYENDO LA GARANTÍA IMPLÍCITA DE COMERCIALIZACIÓN.

Esta garantía excluye todo uso industrial, comercial y de negocio, a cuyos compradores se les da una garantía limitada extendida de cinco años desde la fecha de compra, con todos los otros términos de esta garantía aplicados, excepto el de duración de ésta. Esta garantía es aplicable a las llaves de Delta® fabricadas después de Enero 1, 1995.

Algunos estados/provincias no permiten la exclusión o limitación de daños incidentales o consecuentes, de manera que la limitación o exclusión arriba escrita puede no aplicarle a usted. Cualquier daño a esta llave, resultado del mal uso, abuso, o descuido, o cualquier otro uso de piezas de repuesto que no sean genuinas de Delta® ANULARÁN LA GARANTÍA.

Esta garantía le da derechos legales específicos, y usted puede, también tener otros derechos que varían de estado/provincia a estado/provincia. Es aplicable sólo a las llaves Delta® instaladas en los Estados Unidos de America, Canada y Mexico.

© 2006, Masco Corporación de Indiana

INSTRUCTIONS DE NETTOYAGE

Il faut le nettoyer avec soin. Même si son fini est extrêmement durable, il peut être abimé par des produits fortement abrasifs ou des produits de polissage. Il faut simplement le frotter doucement avec un chiffon humide et le sécher à l'aide d'un chiffon doux.

GARANTIE À VIE LIMITÉE DES ROBINETS ET DE LEURS FINIS

Toutes les pièces et les finis du robinet Delta® sont protégés contre les défauts de matériau et les vices de fabrication par une garantie qui est consentie au premier acheteur et qui demeure valide tant que celui-ci demeure propriétaire de sa maison. Delta recommande de faire appel à un plombier compétent pour l'installation et la réparation du robinet.

Pendant la période de garantie, Delta remplacera GRATUITEMENT toute pièce ou tout fini, présentant une défectuosité de matériau ou un vice de fabrication pour autant que l'appareil ait été installé, utilisé et entretenu correctement. Pour obtenir des pièces de rechange, veuillez communiquer par téléphone au numéro 1-800-345-DELTA (aux États-Unis ou au Canada) et par écrit à l'une des adresses suivantes :

Aux États-Unis
Delta Faucet Company
Product Service
55 E. 111th Street
Indianapolis, IN 46280

Au Canada
Delta Faucet Canada
Centre de services techniques
420 Burbrook Place
London, Ontario N6A 4L6
Aide technique aux spécialistes
1-800-387 TAPS

La présente garantie s'applique au remplacement de toutes les pièces défectueuses, y compris les finis, et elle ne couvre que ces éléments. LES FRAIS DE MAIN-D'OEUVRE ET (OU) LES DOMMAGES PROVOQUÉS AU COURS DE L'INSTALLATION, DE LA

RÉPARATION OU DU REMPLACEMENT D'UN ÉLÉMENT AINSI QUE LES PERTES OU DOMMAGES DE TOUTE AUTRE NATURE NE SONT PAS COUVERTS PAR LA GARANTIE. Toute réclamation en vertu de la présente garantie doit être adressée à Delta, accompagnée de la preuve d'achat (original de la facture) du premier acheteur. CETTE GARANTIE EST LA SEULE OFFERTE PAR DELTA FAUCET COMPANY OU DELTA FAUCET CANADA, SELON LE CAS. ELLE EXCLUT TOUTE AUTRE GARANTIE, Y COMPRIS LA GARANTIE IMPLÍCITE DE QUALITÉ MARCHANDE.

Les robinets installés dans un établissement industriel ou commercial ou dans une place d'affaires sont protégés par une garantie étendue de cinq ans qui prend effet à compter de la date d'achat. Toutes les autres conditions de la garantie de cinq ans sont identiques à celle de la présente garantie. La présente garantie s'applique à tous les robinets Delta® fabriqués après le 1er janvier 1995.

Dans les États ou les provinces où il est interdit d'exclure ou de limiter les responsabilités à l'égard des dommages indirects ou fortuits, les exclusions et les limites susmentionnées ne s'appliquent pas. Les dommages résultant d'une mauvaise utilisation, d'une utilisation abusive de la négligence ou de l'utilisation de pièces autres que des pièces d'origine Delta® RENDENT LA GARANTIE NULLE ET SANS EFFET.

La présente garantie vous donne des droits précis qui peuvent varier selon votre lieu de résidence. Elle ne s'applique qu'aux robinets Delta® installés aux États-Unis, au Canada et au Mexique.

© 2006, Division de Masco Indiana

39355
39355
39355
39355
39355
39355
39355



ASME A112.18.1 / CSA B125.1

Models/Modelos/Modèles
120, 420
Series/Series/Seria

SINGLE HANDLE KITCHEN DECK FAUCETS

LLAVES DE PALANCA PARA EL BORDE DE COCINA

ROBINETS À UNE MANETTE POUR ÉVIER DE CUISINE SANS REBORD



Write purchased model number here.
Escriba aquí el número del modelo comprado.
Inscrivez le numéro de modèle ici.

You may need/Usted puede necesitar/ Articles dont vous pouvez avoir besoin:

For easy installation of your Delta faucet you will need:

- To **READ ALL** the instructions completely before beginning.
- To **READ ALL** warnings, care, and maintenance information.
- To purchase the correct **water supply hook-up**.

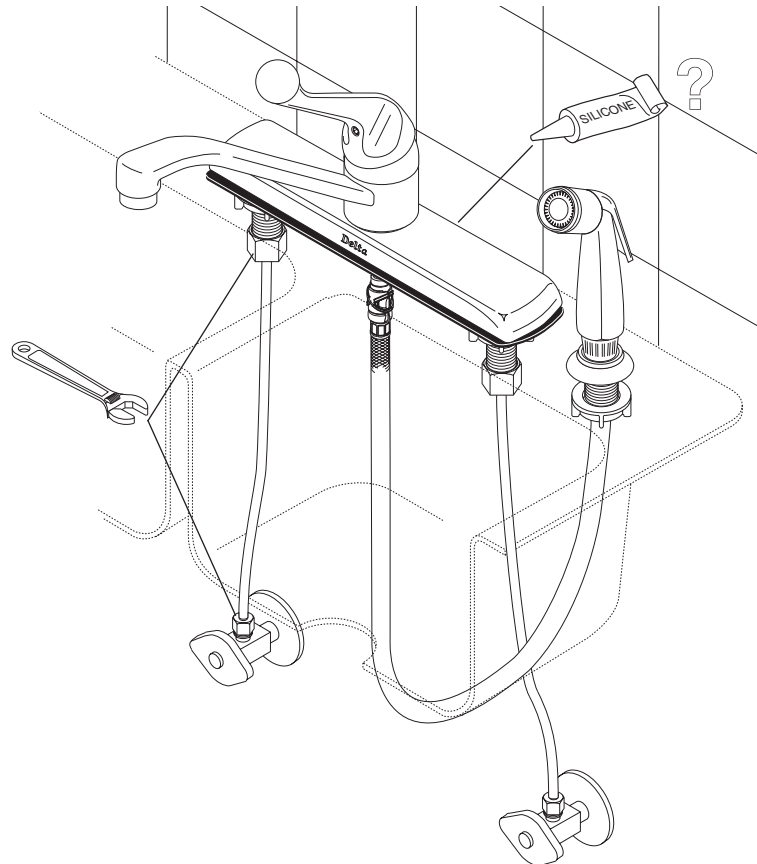


Para instalación fácil de su llave Delta usted necesitará:

- **LEER TODAS** las instrucciones completamente antes de empezar.
- **LEER TODOS** los avisos, cuidados, e información de mantenimiento.
- Comprar las conexiones correctas para el **suministro de agua**.

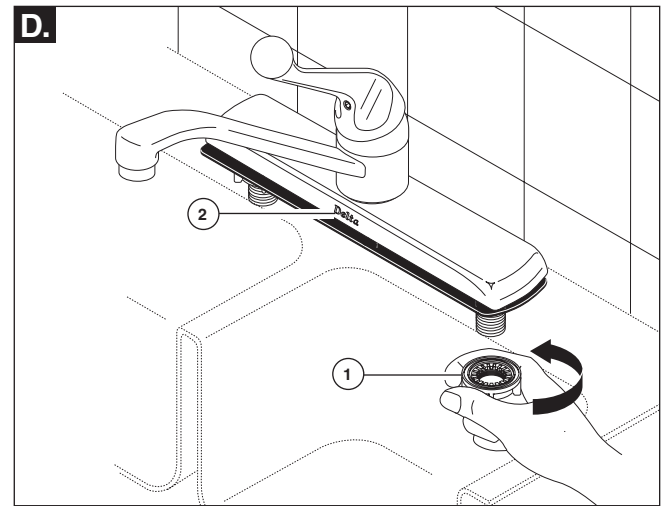
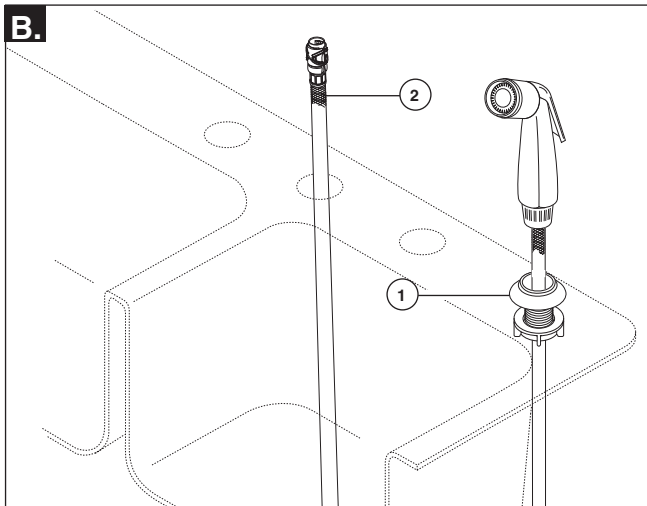
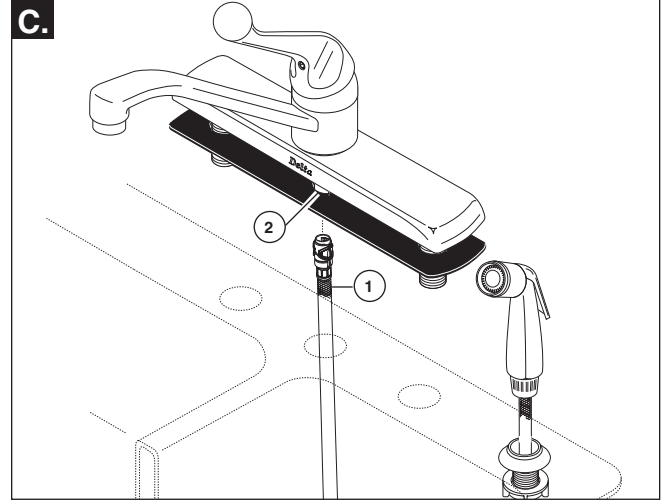
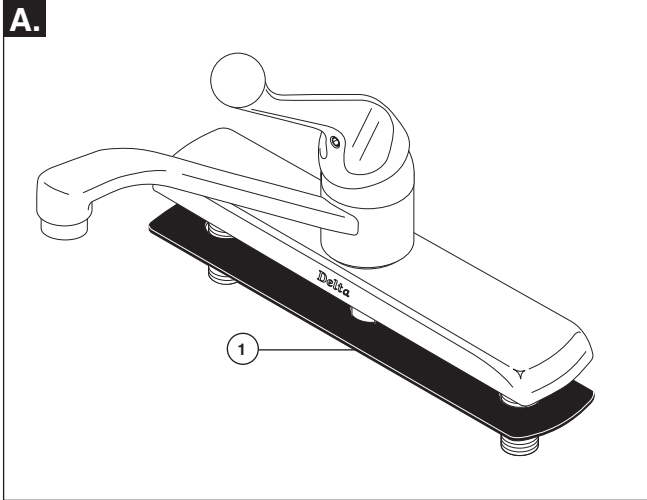
Pour installer votre robinet Delta facilement, vous devez:

- **LIRE TOUTES** les instructions avant de débiter;
- **LIRE TOUS** les avertissements ainsi que toutes les instructions de nettoyage et d'entretien;
- Acheter le bon nécessaire de raccordement.



US. Pat. 4,043,359, 3,786,995, 4,562,960, 4,593,430, 4,089,347, 4,218,785, 4,696,322, 4,765,365

39355
39355
39355
39355
39355
39355
39355

1**SHUT OFF WATER SUPPLIES**

- A.** Place gasket (1) on faucet. FOR MODEL 120 WITHOUT SPRAY, go to Step D.
- B.** FOR MODEL 420 WITH SPRAY, mount support assembly (1) in far right hole in sink. Hand tighten nut. Insert spray hose (2) down through support assembly and up through second hole from left on sink.

- C.** Snap quick connect spray hose (1) onto hose nipple (2). Pull down moderately to insure connection has been made.
- D.** Align faucet and gasket on sink. Hand tighten nuts (1). Be sure the "Delta" name (2) is to the front.

Option: If sink is uneven, use silicone under the gasket.

CIERRE LOS SUMINISTROS DE AGUA

- A.** Coloque el empaque (1) en la llave. PARA EL MODELO 120 SIN ROCIADOR, siga con el paso D.
- B.** PARA EL MODELO 420 CON ROCIADOR, instale el ensamble del soporte (1) en el hoyo más lejano a mano derecha del lavamanos. Apriete la tuerca a mano. Introduzca la manguera del rociador (2) hacia abajo a través del ensamble del soporte y hacia arriba a través del segundo hoyo desde el lado izquierda del lavamanos.

- C.** Conecte a presión la manguera del rociador de conexión rápida (1) en la entrosca de la manguera (2). Hale hacia abajo moderadamente para asegurar que la conexión se ha hecho.
- D.** Alinear la llave y el empaque en la lavamanos. Apriete las tuercas (1) a mano. Asegure que el nombre "Delta" (2) quede en el frente.

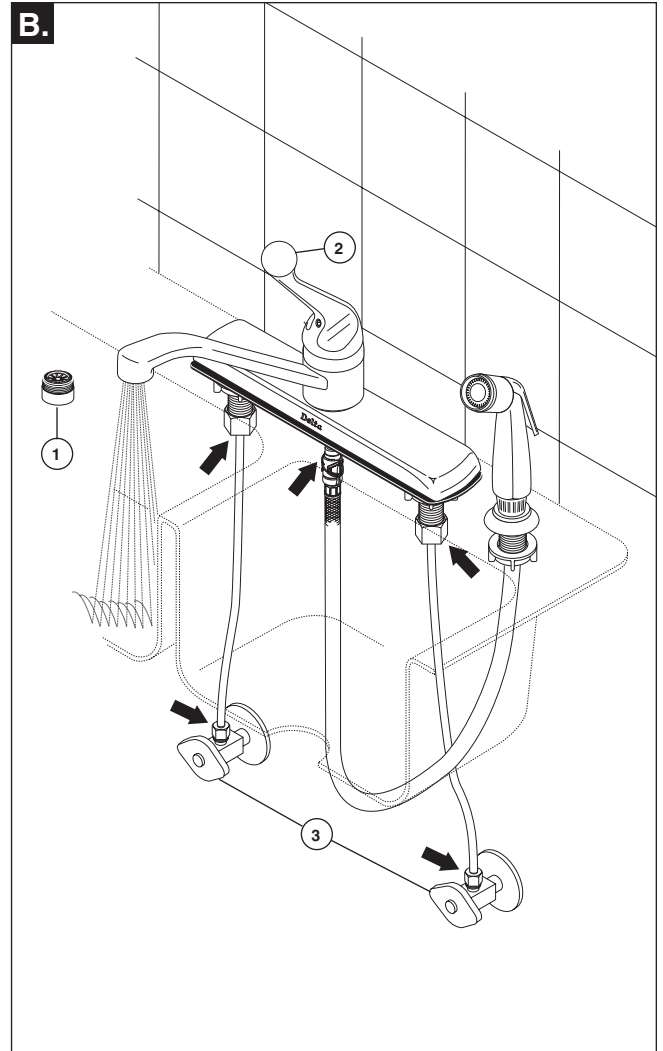
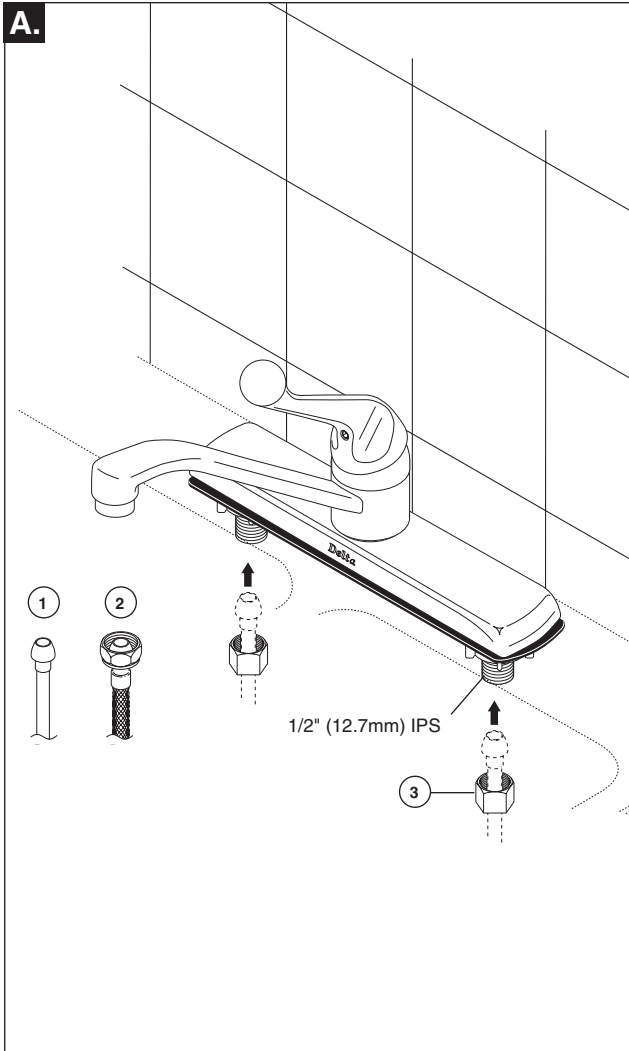
Opción: Si el lavamanos está desnivelado, use silicón debajo del empaque.

COUPEZ L'EAU

- A.** Placez le joint (1) sur le robinet. MODÈLE 120 SANS DOUCHETTE. Passez à l'étape D.
- B.** MODÈLE 420 AVEC DOUCHETTE. Montez le support (1) dans le trou à l'extrême droite de l'évier. Serrez l'écrou à la main. Introduisez le tuyau souple de douchette (2) dans le support et faites-le remonter dans le deuxième trou de l'évier, à partir de la gauche.

- C.** Encliquez le tuyau souple à raccord rapide (1) de la douchette sur le mamelon (2) du tuyau souple. Tirez modérément sur le tuyau souple pour vous assurer qu'il est bien branché.
- D.** Centrez le robinet et son joint sur l'évier. Serrez les écrous (1) à la main. Assurez-vous que le nom "Delta" (2) se trouve sur le devant.

Facultatif: Si l'évier est inégal, appliquez du composé d'étanchéité à la silicone sous le joint.

2

- A. Make connections to water lines.** Choose hook-ups for 1/2" I.P.S. connections:
- (1) Ball nose riser (3/8" O.D. copper tubing), or
 - (2) 1/2" I.P.S. faucet connector
- Use the enclosed coupling nuts (3) with the ball nose risers (1). Do not overtighten.

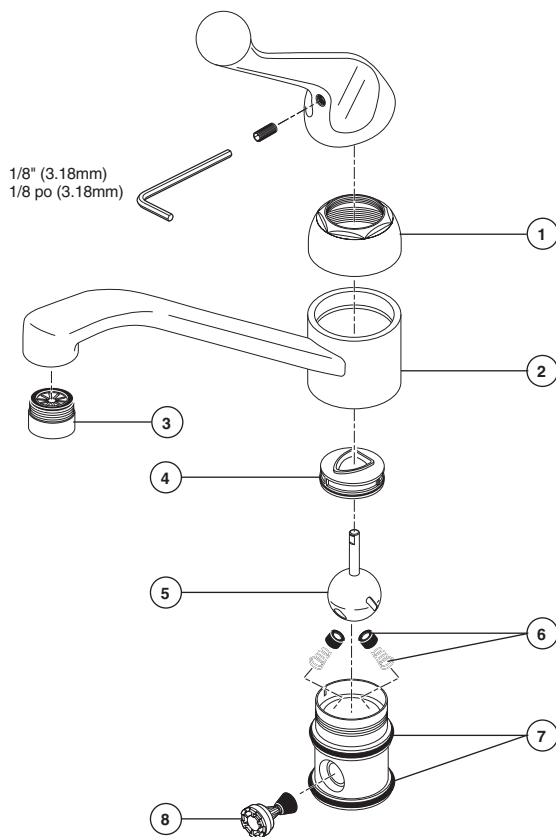
- B.** Remove aerator (1) and turn faucet handle (2) to the full on mixed position. Turn on hot and cold water supplies (3) and flush water lines for one minute. **Important:** This flushes away any debris that could cause damage to internal parts. Check all connections at arrows for leaks. Re-tighten if necessary, but do not overtighten.

- A. Haga las conexiones a las líneas de agua.** Escoja las conexiones para conexiones IPS de 1/2":
- (1) Tubo montante bola-nariz (tubería de cobre 3/8" D.E.), o
 - (2) Conexión de llave IPS 1/2"
- Utilice las tuercas de acoplamiento incluidas (3) con tubo montante bola-nariz (1). No apriete demasiado.

- B.** Quite el aireador (1) y gire la manija de la llave (2) a la posición completamente abierta o mezclada. Abra los suministros de agua caliente y fría (3) y deje correr el agua por las líneas por un minuto. **Importante:** Esto hace salir los escombros que pudieran causar daño a las partes internas. Examine si hay filtraciones en todas las conexiones señaladas con flechas. Apriete de nuevo si es necesario, pero no demasiado.

- A. Raccordez les tuyaux d'eau chaude et d'eau froide.** Choisissez des raccords compatibles 1/2 po IPS:
- (1) Tubes-raccords à portée sphérique (tube en cuivre 3/8 po d.e.) ou
 - (2) Raccords de robinet 1/2 po IPS.
- Si vous utilisez des tubes-raccords à portée sphérique (1), servez-vous des écrous de raccordement fournis (3). Prenez garde de trop serrer.

- B.** Enlevez l'aérateur (1) et tournez la manette (2) en position d'ouverture maximale. Rétablissez l'alimentation en eau chaude et en eau froide (3) et laissez couler l'eau pendant une minute. **Important:** Le fait de laisser couler l'eau permet d'évacuer les corps étrangers qui pourraient abîmer les composants internes du robinet. Vérifiez qu'il n'y a pas de fuites aux lèches. Resserrez les raccords au besoin, mais prenez garde de trop serrer.



Maintenance

If faucet leaks from under handle:

Remove handle and ensure cap (1) is tight.

If leak persists—SHUT OFF WATER SUPPLIES. Replace Ball Assembly (5)—Repair Kit RP70 and Cam and Packing (4)—Repair Kit RP61.

If faucet leaks from spout outlet:

SHUT OFF WATER SUPPLIES. Replace Ball Assembly (5)—Repair Kit RP70 and Seats and Springs (6)—Repair Kit RP4993.

If faucet exhibits very low flow:

- A. Remove and clean Aerator (3), or
- B. SHUT OFF WATER SUPPLIES. Clean Seats and Springs (6) of any debris.

If spray attachment does not function properly:

SHUT OFF WATER SUPPLIES. Remove Diverter Assembly (8) and clean.

If condition persists

SHUT OFF WATER SUPPLIES. Replace Diverter Assembly (8)—Repair Kit 320.

If faucet leaks from base of spout:

SHUT OFF WATER SUPPLIES. Remove Spout (2) and replace Spout O-Rings (7)—Repair Kit RP25.

Mantenimiento

Si la llave tiene filtraciones desde la parte debajo de la manija:

Quite la manija y asegure que la tapa (1) esté apretada.

Si la filtración persiste—CIERRE LOS SUMINISTROS DE AGUA. Reemplace el Ensemble de la Bola (5)—Equipo de Reparación RP70 y la leva (palanca triangular) y empaque (4)—Equipo de Reparación RP61.

Si la llave tiene filtración por la boca del tubo de salida de agua:

CIERRE LOS SUMINISTROS DE AGUA. Reemplace el ensamble de bola (5)—Equipo de Reparación RP70 y los Asientos y Resortes (6)—Equipo de Reparación RP4993.

Si la llave exhibe flujo de agua muy bajo:

- A. Quite y limpie el Aireador (3), o
- B. CIERRE LOS SUMINISTROS DE AGUA. Limpie los Asientos y Resortes (6) de cualquier escombros.

Si el accesorio del rociador no funciona correctamente:

CIERRE LOS SUMINISTROS DE AGUA. Quite el Ensemble del Desviador (8) y limpie.

Si la condición persiste—CIERRE LOS SUMINISTROS DE AGUA. Reemplace el Ensemble del Desviador (8)—Equipo de Reparación 320.

Si la llave tiene filtración desde la base del tubo de salida:

CIERRE LOS SUMINISTROS DE AGUA. Quite el tubo de salida (2) y reemplace Anillos O del tubo de salida—Equipo de Reparación RP25.

Entretien

Le robinet fuit par le dessous de la poignée :

Enlevez la manette et assurez-vous que l'embase (1) est bien serrée.

Si la fuite persiste—COUPEZ L'EAU. Remplacez la bille (5) (kit de réparation RP70) ainsi que la came et le joint (4) (kit de réparation RP61).

Si le robinet fuit à la sortie du bec:

COUPEZ L'EAU. Remplacez la bille (5) (kit de réparation RP70) ainsi que les sièges et les ressorts (6) (kit de réparation RP4993).

Si le débit du robinet est très faible:

- A. Enlevez et nettoyez l'aérateur (3), ou
- B. COUPEZ L'EAU. Enlevez tout dépôt aux sièges et aux ressorts (6).

Si la douchette fonctionne mal:

COUPEZ L'EAU. Enlevez la dérivation (8) et nettoyez-la.

Si la défectuosité persiste

COUPEZ L'EAU. Remplacez la dérivation (8) (kit de réparation RP320).

Si le robinet fuit à la base du bec:

COUPEZ L'EAU. Enlevez le bec (2) et remplacez les joints toriques du bec (7) (kit de réparation RP25).