



Illustrated Parts List

Liste de pièces illustrée

Lista ilustrada de partes

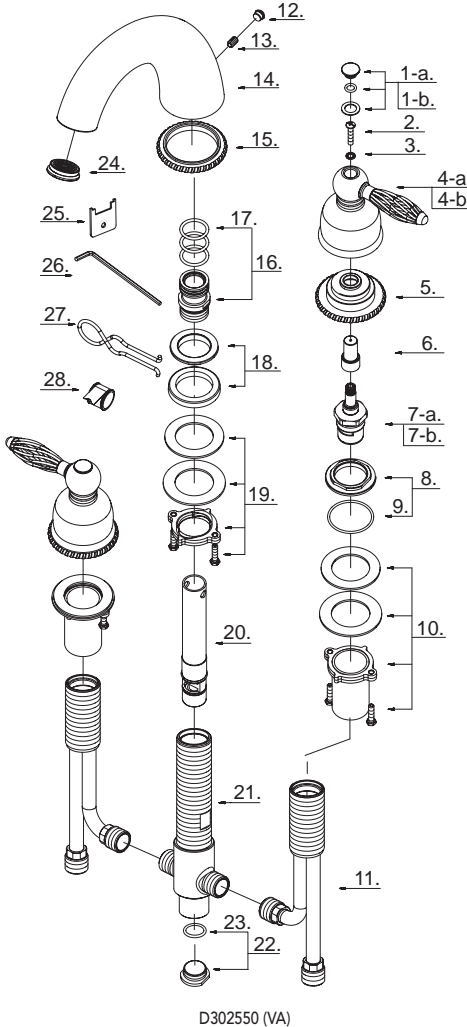
Replacement parts, call :
 Les pièces de rechange, appelez :
 Partes de reemplazo, llame :
1-888-328-2383



D302550

Roman Tub Faucet
Robinet pour bain romain
Grifo para bañera romana

Model #	Finishes	Fini	Acabado
D302550BN	Brushed Nickel	Nickel brossé	Níquel cepillado
D302550BS	Satin Black	Noir satiné	Negro satinado



D302550 (VA)

Part Name	Nom de la pièce	Nombre de Partie	Part # # de pièce # de Parte
1-a° Handle Cap (C)	Capuchon de la manette (C)	Tapón (C)	A603900C
1-b° Handle Cap (H)	Capuchon de la manette (H)	Tapón (H)	A603900H
2. Screw (3/16" - 24 * 15/16" L)	Vis (3/16 po - 24 * 15/16 po L)	Tornillo (3/16 pulg. - 24 * 15/16 pulg. L)	A008338
3. Washer	Rondelle	Arandela	A080010ZN
4-a° Metal Handle (C)	Manette en métal (C)	Manija metálicas (C)	A602573C
4-b° Metal Handle (H)	Manette en métal (H)	Manija metálicas (H)	A602573H
5° Base	Base	Base	A034980
6. Rough In Cap	Capuchon de robinetterie brute	Tapa protectora	A045204
7-a. Ceramic Disc Cartridge (C)	Cartouche à disque en céramique (C)	Cartucho de disco cerámica (C)	A507174
7-b. Ceramic Disc Cartridge (H)	Cartouche à disque en céramique (H)	Cartucho de disco cerámica (H)	A507173
8. Nut & Seal	Écrou et rondelle étanche	Tuerca y sello	A603920
9. O-Ring (Ø1-9/16" ID * Ø1-11/16" OD)	Joint torique (Ø1-9/16 po ID * Ø1-11/16 po OD)	Empaque circular (Ø1-9/16 pulg. ID * Ø1-11/16 pulg. OD)	A004107
10. Mounting Hardware Assembly	Assemblage du matériel de fixation	Ensamblaje de ferreteria de montaje	A603993
11. Handle Body	Corps de la manette	Cuerpo de manija	A044916
12° Spout Insert	Pièce rapportée de bec	Encastre para vertedor	A603292
13. Screw (1/4" - 28 UNF * 3/8" L)	Vis (1/4 po - 28 UNF * 3/8 po L)	Tornillo (1/4 pulg. - 28 UNF * 3/8 pulg. L)	A075010
14° Spout	Bec	Vertedor	A118349-51
15° Base	Base	Base	A303286
16. Adaptor Assembly	Assemblage de adaptateur	Ensamblaje de adaptador	A603922
17. O-Ring (Ø7/8" ID * Ø1-1/16" OD)	Joint torique (Ø7/8 po ID * Ø1-1/16 po OD)	Empaque circular (Ø7/8 pulg. ID * Ø1-1/16 pulg. OD)	A072073
18. Nut & Seal	Écrou et rondelle étanche	Tuerca y sello	A603870
19. Mounting Hardware Assembly	Assemblage du matériel de fixation	Ensamblaje de ferreteria de montaje	A603930
20. Diverter w/Vacuum Breaker	Inverseur avec dispositif antisiphonique	Cambiador de flujo con dispositivo de contacto de succión	A501314
21. Shank & Adaptor	Tige et adaptateur	Vástago y adaptador	A603961
22. Plug	Bouchon	Tapón	A603950
23. O-Ring (Ø5/8" ID * Ø7/8" OD)	Joint torique (Ø5/8 po ID * Ø7/8 po OD)	Empaque circular (Ø5/8 pulg. ID * Ø7/8 pulg. OD)	A004528
24. Aerator	Brise-jet	Aireador	A603582
25. Wrench for Aerator	Clé pour brise-jet	Llave para aireador	A031214NI
26. Allen Wrench (1/8")	Clé Allen (1/8 po)	Llave Allen (1/8 pulg.)	A031202
27. Puller	Outil de démontage	Tirador	A031205
28. Pipe Tape	Ruban pour tuyau	Cinta selladora para rosca	A203000

- Available in all finishes above
- Disponible dans tous les finis susmentionnés
- Disponible en todos los acabados

- This model is packaged as a complete faucet or as trim/rough-in components of the listed faucet.
- Ce modèle est emballé de deux façons : robinets complets ou composants garniture/robinetterie brute du robinet indiqué.
- Este modelo se venden como grifo completo o componentes exteriores/interiores.

- THIS MODEL COMES W/WIDESPREAD ADJUSTABLE ROUGH-IN VALVE
- CE MODÈLE CONVIENT UN VALVE BRUTE RÉGLABLE POUR ROBINET ÉVASÉ
- ESTE MODELO VIENE CON VÁLVULA SIN BASE AJUSTABLE, PARA EL INTERIOR DE LA PARED