



Illustrated Parts List

Liste de pièces illustrée

Lista ilustrada de partes

Replacement parts, call :
 Les pièces de rechange, appelez :
 Partes de reemplazo, llame :
1-888-328-2383

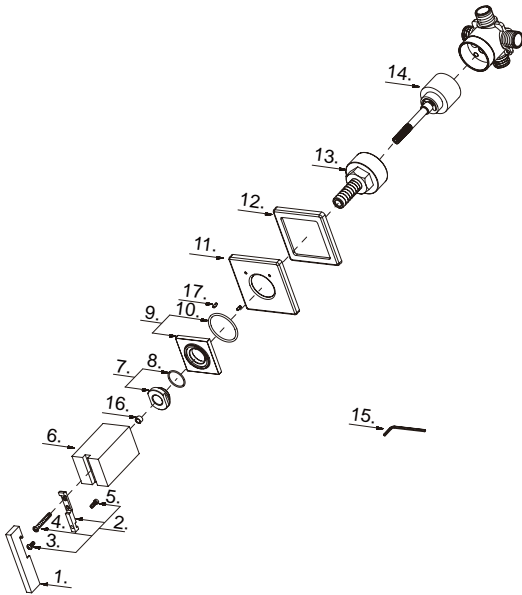


D560744

One Handle Four-Port Shower Diverter

Inverseur de douche à quatre orifices et une manette

Cambiador de flujo de agua para ducha con cuatro conexiones y una manija



D560744 (V1)

Model #	Finishes	Fini	Acabado
D560744	Chrome	Chrome	Cromo
D560744BN	Brushed Nickel	Nickel brossé	Níquel cepillado

Part Name	Nom de la pièce	Nombre de Parte	Part # # de pièce # de Parte
1 ^o . Metal Handle	Manette en métal	Manija metálicas	A108726
2 ^o . Handle Adaptor Assembly	Assemblage d'adaptateur de manette	Ensamblaje de adaptador de manija	A603686
3. Screw (M4 * 8mm L)	Vis (M4 * 8mm L)	Tornillo (M4 * 8mm L)	A008680
4. Screw (3/16" - 24 * 1-1/4" L)	Vis (3/16 po - 24 * 1-1/4 po L)	Tornillo (3/16 pulg. - 24 * 1-1/4 pulg. L)	A008109
5. Screw (M4 * 11mm L)	Vis (M4 * 11mm L)	Tornillo (M4 * 11mm L)	A008778
6 ^o . Handle Base	Base de la manette	Base de manija	A018786
7. Nut & Seal	Écrou et rondelle étanche	Tuerca y sello	A603687
8. O-Ring (Ø7/8" ID * Ø1" OD)	Joint torique (Ø7/8 po ID * Ø1 po OD)	Empaque circular (Ø7/8 pulg. ID * Ø1 pulg. OD)	A063068
9 ^o . Handle Trim Ring	Garniture circulaire de manette	Capuchón ornamental de la manija	A607405
10. O-Ring (Ø1-1/2" ID * Ø1-11/16" OD)	Joint torique (Ø1-1/2 po ID * Ø1-11/16 po OD)	Empaque circular (Ø1-1/2 pulg. ID * Ø1-11/16 pulg. OD)	A004538
11 ^o . Escutcheon	Écusson	Escudo	A006391-50
12. Escutcheon Seal	Rondelle étanche pour écusson	Sello para escudo	A010746
13. Retainer Nut	Écrou de serrage	Tuerca de retención	A009865
14. Diverter Cartridge	Cartouche d'inverseur	Cartucho del cambiador de flujo	A507706
15. Hex Wrench (H2.5 * 19 mm L * 53 mm L)	Clé hexagonale (H2.5 * 19 mm L * 53 mm L)	Llave hexagonal (H2.5 * 19 mm L * 53 mm L)	A031000
16. Adaptor	Adaptateur	Adaptador	A080109
17. Locating Pin	Broche d'alignement	Espiga posicionadora	A239468

o Available in all finishes above
 o Disponible dans tous les finis susmentionnés
 o Disponible en todos los acabados