

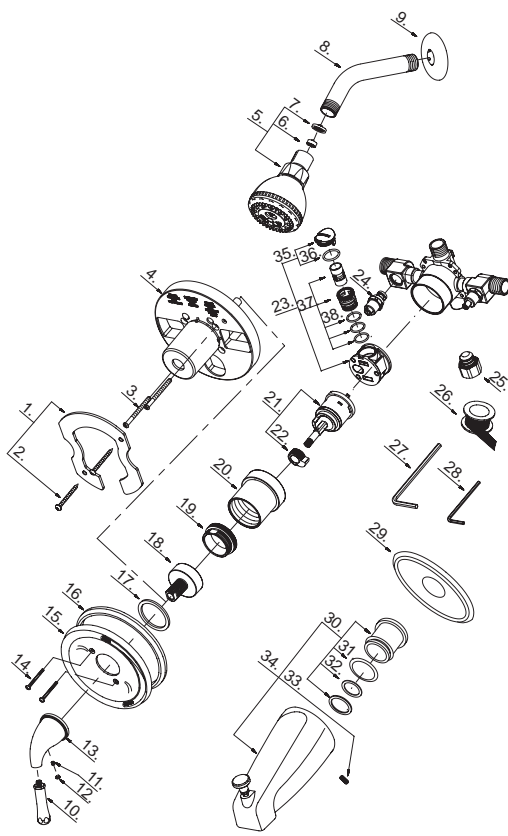


D510071

Pressure Balance Tub and Shower Faucet

Robinet à régulateur de pression pour bain et douche

Grifo de presión balanceada para bañera y ducha



D510071 (V1)

o Available in all finishes above
 o Disponible dans tous les finis susmentionnés
 o Disponible en todos los acabados

• This model is packaged as a complete faucet or as trim/rough-in components of the listed faucet.
 • Ce modèle est emballé de deux façons : robinets complets ou composants garniture/robinetterie brute du robinet indiqué.
 • Este modelo se venden como grifo completo o componentes exteriores/interiores.

Illustrated Parts List
Liste de pièces illustrée
Lista ilustrada de partes

Replacement parts, call :
 Les pièces de rechange, appelez :
 Partes de reemplazo, llame:
1-888-328-2383

Model #	Finishes	Fini	Acabado
D510071	Chrome	Chrome	Cromo
D510071BN	Brushed Nickel	Nickel brossé	Níquel cepillado
D510071BNPV	Brushed Nickel with Polished Brass PVD Accents	Nickel brossé avec accents en laiton poli PVD	Níquel cepillado con ornamentación de bronce lustrado PVD
D510071CPBV	Chrome with Polished Brass PVD Accents	Chrome avec accents en laiton poli PVD	Cromo con ornamentación de bronce lustrado PVD
D510071PBV	Polished Brass PVD	Laiton poli PVD	Bronce lustrado PVD

Part Name	Nom de la pièce	Nombre de Parte	Part # # de pièce # de Parte
1. Thin wall Installation Kit	Nécessaire d'installation sur mur mince	Juego de materiales para instalación en pared delgada	A603882
2. Screw (M5 * 26 mm L)	Vis (M5 * 26 mm L)	Tornillo (M5 * 26 mm L)	A008664
3° Screw (3/16" - 24 * 2-3/16" L)	Vis (3/16 po - 24 * 2-3/16 po L)	Tornillo (3/16 pulg. - 24 * 2-3/16 pulg. L)	A008241
4. Plaster Guard	Protège-plâtre	Placa para pared	A127008
5° Shower Head	Pomme de douche	Cabeza de ducha	S1221302
6. Flow Restrictor	Réducteur de débit	Limitador de flujo	A112727
7. Screen Washer	Tamis et rondelle	Arandela con criba	A022028
8° Shower Arm	Bras de douche	Brazo de ducha	A020002
9° Shower Arm Flange	Bride de bras de douche	Brida del brazo de la ducha	A019001
10° Metal Handle Insert	Insertion pour manettes en métal	Tapa de manijas en metálicas	A108088
11. Screw (M5 * 6 mm L)	Vis (M5 * 6 mm L)	Tornillo (M5 * 6 mm L)	A008103
12. Handle Cap	Capuchon de la manette	Tapón	A028046M
13° Canopy	Garniture	Cubierta	A018557
14° Screw (3/16" - 24 * 2-15/16" L)	Vis (3/16 po - 24 * 2-15/16 po L)	Tornillo (3/16 pulg. - 24 * 2-15/16 pulg. L)	A075143
15° Escutcheon	Écusson	Escudo	A006311
16. Escutcheon Seal	Rondelle étanche pour écusson	Sello para escudo	A010567
17. Seal	Rondelle étanche	Sello	A060253
18° Base Nut	Écrou de base	Tuerca de la base	A009803
19. Locking Nut	Écrou de blocage	Contratuerca	A104105
20° Sleeve	Manchon	Manga	A041061
21. Ceramic Disc Cartridge Assembly	Assemblage de cartouche à disque en céramique	Juego de cartucho de disco de cerámica	A507665
22. Temperature Limiting Device	Régulateur de température	Dispositivo de limitación	A603570
23. Pressure Balancing Insert	Pièce rapportée d'équilibre de pression	Pieza de inserción para presión balanceada	A034275
24. Check Valve	Clapet de non-retour	Válvula de control	A603981
25. Plug	Bouchon	Tapón	A028452
26. Pipe tape	Ruban pour tuyau	Cinta selladora para rosca	A203000
27. Hex Wrench (H3.18 * 20 mm L * 90 mm L)	Clé hexagonale (H3.18 * 20 mm L * 90 mm L)	Llave hexagonal (H3.18 * 20 mm L * 90 mm L)	A031017
28. Hex Wrench (H2 * 17 mm L * 49 mm L)	Clé hexagonale (H2 * 17 mm L * 49 mm L)	Llave hexagonal (H2 * 17 mm L * 49 mm L)	A031000
29° Spout Escutcheon	Écusson de bec	Escudo del vertedor	A303028
30. Spout Sleeve Assembly	Assemblage de manchon de bec	Ensamblaje del manga de vertedor	A603187
31. O-Ring (Ø13/16" ID * Ø1" OD)	Joint torique (Ø13/16 po ID * Ø1 po OD)	Empaque circular (Ø13/16 pulg. ID * Ø1 pulg. OD)	A004518
32. O-Ring (Ø9/16" ID * Ø13/16" OD)	Joint torique (Ø9/16 po ID * Ø13/16 po OD)	Empaque circular (Ø9/16 pulg. ID * Ø13/16 pulg. OD)	A004517
33. Screw (1/4" - 20 UNC * 5/8" L)	Vis (1/4 po - 20 UNC * 5/8 po L)	Tornillo (1/4 pulg. - 20 UNC * 5/8 pulg. L)	A017154
34° Spout w/Diverter	Bec avec inverseur	Vertedor con cambiador de flujo	A523261
35. Cap	Capuchon	Tapón	A603633
36. O-Ring (Ø1/2" ID * Ø5/8" OD)	Joint torique (Ø1/2 po ID * Ø5/8 po OD)	Empaque circular (Ø1/2 pulg. ID * Ø5/8 pulg. OD)	A004553
37. Piston & Cylinder Assembly	Assemblage de piston et cylindre	Ensamblaje del pistón y cilindro	A603631
38. O-Ring (Ø9/16" ID * Ø5/8" OD)	Joint torique (Ø9/16 po ID * Ø5/8 po OD)	Empaque circular (Ø9/16 pulg. ID * Ø5/8 pulg. OD)	A048026