



Illustrated Parts List

Liste de pièces illustrée

Lista ilustrada de partes

Replacement parts, call :
 Les pièces de rechange, appelez :
 Partes de reemplazo, llame :
1-888-328-2383

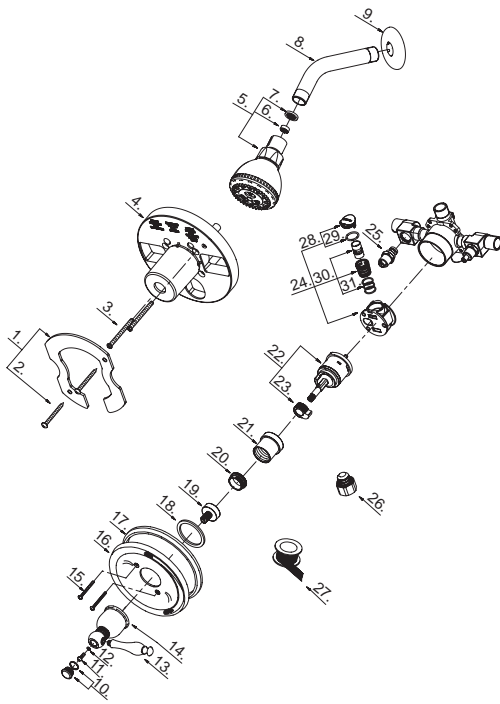


D500555

Pressure Balance Shower Faucet

Robinet à régulateur de pression pour douche

Grifo de presión balanceada para ducha



D500555 (VA)

Model #	Finishes	Fini	Acabado
D500555	Chrome	Chrome	Cromo
D500555BN	Brushed Nickel	Nickel brossé	Níquel cepillado
D500555CPBV	Chrome with Polished Brass PVD Accents	Chrome avec accents en laiton poli PVD	Cromo con ornamentación de bronce lustrado PVD
D500555PBV	Polished Brass PVD	Laiton poli PVD	Bronce lustrado PVD
D500555RB	Oil Rub Bronze	Bronze poncé à l'huile	Bronce lustrado al aceite
D500555SNPV	Satin Nickel with Polished Brass PVD Accents	Nickel satiné avec accents en laiton poli PVD	Níquel satinado con ornamentación de bronce lustrado PVD

Part Name	Nom de la pièce	Nombre de Parte	Part # # de pièce # de Parte
1. Thin Wall Installation Kit	Nécessaire d'installation sur mur mince	Juego de materiales para instalación en pared delgada	A603882
2. Screw (M5 * 26 mm L)	Vis (M5 * 26 mm L)	Tornillo (M5 * 26 mm L)	A008664
3. Screw (3/16" - 24 * 2-3/16" L)	Vis (3/16 po - 24 * 2-3/16 po L)	Tornillo (3/16 pulg. - 24 * 2-3/16 pulg. L)	A008241
4. Plaster Guard	Protège-plâtre	Placa para pared	A127008
5. Shower Head	Pomme de douche	Cabeza de ducha	S1221302
6. Water Saver	Économiseur d'eau	Restrictor de agua	A112727
7. Screen Washer	Tamis et rondelle	Arandela con criba	A022028
8. Shower Arm	Bras de douche	Braso de ducha	A020002
9. Flange	Bride	Brida	A019001
10. Handle Cap	Capuchon de la manette	Tapón	A603900M
11. Screw (3/16" - 24 * 15/16" L)	Vis (3/16 po - 24 * 15/16 po L)	Tornillo (3/16 pulg. - 24 * 15/16 pulg. L)	A008338
12. Washer	Rondelle	Arandela	A080010ZN
13. Metal Handle	Manette en métal	Manija metálicas	A069056
14. Canopy	Garniture	Cubierta	A018195
15. Screw (3/16" - 24 * 2-15/16" L)	Vis (3/16 po - 24 * 2-15/16 po L)	Tornillo (3/16 pulg. - 24 * 2-15/16 pulg. L)	A075143
16. Escutcheon	Écusson	Escudo	A006311
17. Seal	Rondelle étanche	Sello	A010567
18. Seal	Rondelle étanche	Sello	A060253
19. Canopy Nut	Écrou de garniture	Tuerca de cubierta	A009803
20. Adjusting Ring	Bague de réglage	Anillo de ajuste	A104105
21. Sleeve	Manchon	Manga	A041061
22. Ceramic Disc Cartridge Assembly	Assemblage de cartouche à disque en céramique	Juego de cartucho de disco de cerámica	A507665
23. Temperature Limiting Device	Régulateur de température	Dispositivo de limitación	A603570
24. Pressure Balancing Insert	Pièce rapportée d'équilibre de pression	Pieza de inserción para presión balanceada	A034275
25. Check Valve	Clapet de non-retour	Válvula de control	A603981
26. Plug	Bouchon	Tapón	A028452
27. Pipe Tape	Ruban pour tuyau	Cinta selladora para rosca	A203000
28. Cap	Capuchon	Tapón	A603633
29. O-Ring (Ø1/2" ID * Ø5/8" OD)	Joint torique (Ø1/2 po ID * Ø5/8 po OD)	Empaque circular (Ø1/2 pulg. ID * Ø5/8 pulg. OD)	A004553
30. Piston & Cylinder Assembly	Assemblage de piston et cylindre	Ensamblaje del pistón y cilindro	A603631
31. O-Ring (Ø9/16" ID * Ø5/8" OD)	Joint torique (Ø9/16 po ID * Ø5/8 po OD)	Empaque circular (Ø9/16 pulg. ID * Ø5/8 pulg. OD)	A048026

o Available in all finishes above
 o Disponible dans tous les finis susmentionnés
 o Disponible en todos los acabados

• This model is packaged as a complete faucet or as trim/rough-in components of the listed faucet.
 • Ce modèle est emballé de deux façons : robinets complets ou composants garniture/robinetterie brute du robinet indiqué.
 • Este modelo se venden como grifo completo o componentes exteriores/interiores.