

# Danze®

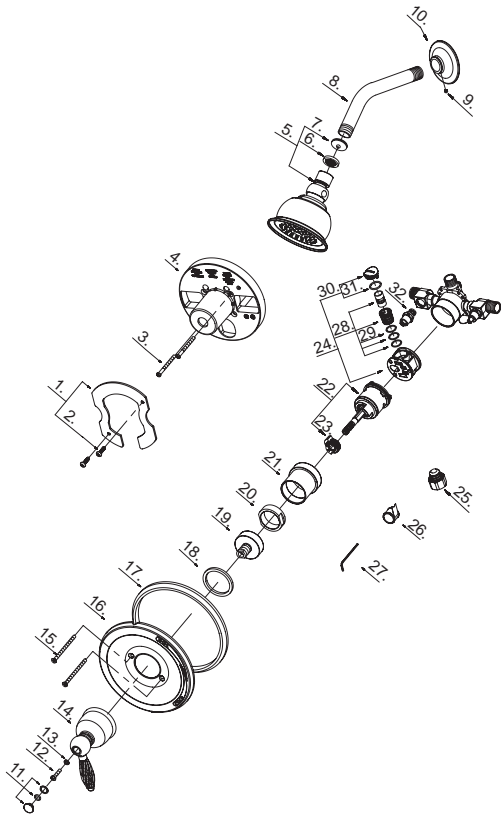


D500550

## Pressure Balance Shower Faucet

Robinet à régulateur de pression pour douche

Grifo de presión balanceada para ducha



D500550 (VA)

- Available in all finishes above
- Disponible dans tous les finis susmentionnés
- Disponible en todos los acabados

- This model is packaged as a complete faucet or as trim/rough-in components of the listed faucet.
- Ce modèle est emballé de deux façons : robinets complets ou composants garniture/robinetterie brute du robinet indiqué.
- Este modelo se venden como grifo completo o componentes exteriores/interiores.

## Illustrated Parts List Liste de pièces illustrée Lista ilustrada de partes

Replacement parts, call :  
Les pièces de rechange, appelez :  
Partes de reemplazo, llame :  
**1-888-328-2383**

Model #	Finishes	Fini	Acabado
D500550BN	Brushed Nickel	Nickel brossé	Níquel cepillado
D500550BS	Satin Black	Noir satiné	Negro satinado

Part Name	Nom de la pièce	Nombre de Parte	Part # # de pièce # de Parte
1. Thin wall Installation Kit	Nécessaire d'installation sur mur mince	Juego de materiales para instalación en pared delgada	A603882
2. Screw (M5 * 26 mm L)	Vis (M5 * 26 mm L)	Tornillo (M5 * 26 mm L)	A008664
3°. Screw (3/16" - 24 * 2-3/16" L)	Vis (3/16 po - 24 * 2-3/16 po L)	Tornillo (3/16 pulg. - 24 * 2-3/16 pulg. L)	A008241
4. Plaster Guard	Protège-plâtre	Placa para pared	A127008
5°. Shower Head	Pomme de douche	Cabeza de ducha	S1111401
6. Screen Washer	Tamis et rondelle	Arandela con criba	A022028
7. Flow Restrictor	Réducteur de débit	Limitador de flujo	A113011
8°. Shower Arm	Bras de douche	Brazo de ducha	A020002
9. Screw (M4 * 4 mm L)	Vis (M4 * 4 mm L)	Tornillo (M4 * 4 mm L)	A065121
10°. Shower Arm Flange	Bride de bras de douche	Brida del brazo de la ducha	A019007
11°. Handle Cap	Capuchon de la manette	Tapón	A603900M
12. Screw (3/16" - 24 * 15/16" L)	Vis (3/16 po - 24 * 15/16 po L)	Tornillo (3/16 pulg. - 24 * 15/16 pulg. L)	A008338
13. Washer	Rondelle	Arandela	A080010ZN
14°. Metal Handle	Manette en métal	Manija metálicas	A602573C
15°. Screw (3/16" - 24 * 2-15/16" L)	Vis (3/16 po - 24 * 2-15/16 po L)	Tornillo (3/16 pulg. - 24 * 2-15/16 pulg. L)	A075143
16°. Escutcheon	Écusson	Escudo	A006311-50
17. Escutcheon Seal	Rondelle étanche pour écusson	Sello para escudo	A010567
18. Seal	Rondelle étanche	Sello	A060253
19°. Base Nut	Écrou de base	Tuerca de la base	A009803
20. Locking Nut	Écrou de blocage	Contratuercia	A104105
21°. Sleeve	Manchon	Manga	A041061
22. Ceramic Disc Cartridge Assembly	Assemblage de cartouche à disque en céramique	Juego de cartucho de disco de cerámica	A507712
23. Temperature Limiting device	Régulateur de température	Dispositivo de limitación	A603570
24. Pressure Balancing Insert	Pièce rapportée d'équilibre de pression	Pieza de inserción para presión balanceada	A034275
25. Plug	Bouchon	Tapón	A028452
26. Pipe Tape	Ruban pour tuyau	Cinta selladora para rosca	A203000
27. Hex Wrench (H2 * 17 mm L * 49 mm L)	Clé hexagonale (H2 * 17 mm L * 49 mm L)	Llave hexagonal (H2 * 17 mm L * 49 mm L)	A031003
28. Piston & Cylinder Assembly	Assemblage de piston et cylindre	Ensamblaje del pistón y cilindro	A603631
29. O-Ring (Ø9/16" ID * Ø5/8" OD)	Joint torique (Ø9/16 po ID * Ø5/8 po OD)	Empaque circulaire (Ø9/16 pulg. ID * Ø5/8 pulg. OD)	A048026
30. Cap	Capuchon	Tapón	A603633
31. O-Ring (Ø1/2" ID * Ø5/8" OD)	Joint torique (Ø1/2 po ID * Ø5/8 po OD)	Empaque circulaire (Ø1/2 pulg. ID * Ø5/8 pulg. OD)	A004553
32. Check Valve	Clapet de non-retour	Válvula de control	A603933