



Illustrated Parts List

Liste de pièces illustrée

Lista ilustrada de partes

Replacement parts, call :
 Les pièces de rechange, appelez :
 Partes de reemplazo, llame :
1-888-328-2383



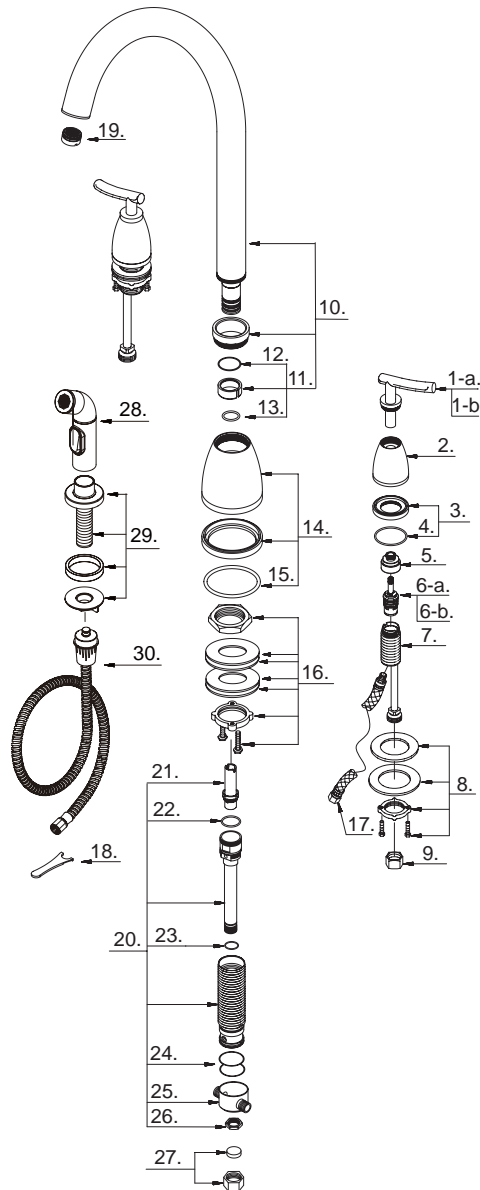
D414854

Two Handle Kitchen Faucet

Robinet de cuisine à deux manettes

Grifo para cocina de dos manijas

Model #	Finishes	Fini	Acabado
D414854	Chrome	Chrome	Cromo
D414854CSN	Chrome with Satin Nickel Accents	Chrome avec accents de nickel satiné	Cromo con ornamentación de níquel satinado
D414854SS	Stainless Steel	Acier inoxydable	Acero inoxidable



D414854 (V8)

Part Name	Nom de la pièce	Nombre de Parte	Part # # de pièce # de Parte
1-a° Metal Handle (C)	Manette en métal (C)	Manija metálicas (C)	A602615C
1-b° Metal Handle (H)	Manette en métal (H)	Manija metálicas (H)	A602615H
2° Handle Base	Base de la manette	Base de manija	A078043
3° Handle Trim Ring	Garniture circulaire de manette	Capuchón ornamental de la manija	A607977
4. O-Ring (Ø1-3/4" ID * Ø1-15/16" OD)	Joint torique (Ø1-3/4 po ID * Ø1-15/16 po OD)	Empaque circular (Ø1-3/4 pulg. ID * Ø1-15/16 pulg. OD)	A004045
5° Retainer Nut	Écrou de serrage	Tuerca de retención	A016026
6-a° Ceramic Disc Cartridge-Cold	Cartouche à disque en céramique-froid	Cartucho de disco cerámico-frío	A507072N
6-b° Ceramic Disc Cartridge-Hot	Cartouche à disque en céramique-chaud	Cartucho de disco cerámico-caliente	A507071N
7. Handle Valve Body	Corps de robinet (manette)	Válvula de la manija	A066010N
8. Mounting Hardware	Matériel de fixation	Ferretería de montaje	A603171
9. Coupling Nut	Écrou de raccord	Tuerca de unión	A009016
10° Spout Assembly	Assemblage du bec	Ensamblaje de vertedor	A606217N
11. Spout Seal Kit	Ensemble d'anneaux d'étanchéité pour le bec	Juego del sello para boquilla	A603906N
12. O-Ring (Ø1-1/16" ID * Ø1-1/4" OD)	Joint torique (Ø1-1/16 po ID * Ø1-1/4 po OD)	Empaque circular (Ø1-1/16 pulg. ID * Ø1-1/4 pulg. OD)	A072048
13. O-Ring (Ø9/16" ID * Ø3/4" OD)	Joint torique (Ø9/16 po ID * Ø3/4 po OD)	Empaque circular (Ø9/16 pulg. ID * Ø3/4 pulg. OD)	A004005N
14° Spout Base	Base du bec	Base del vertedor	A603278
15. O-Ring (Ø2-5/16" ID * Ø2-7/16" OD)	Joint torique (Ø2-5/16 po ID * Ø2-7/16 po OD)	Empaque circular (Ø2-5/16 pulg. ID * Ø2-7/16 pulg. OD)	A6033006
16. Mounting Hardware	Matériel de fixation	Ferretería de montaje	A603055
17. Supply Hose	Tuyau d'alimentation d'eau	Tube de suministro de agua	A105093N
18. Aerator Wrench	Clé pour brise-jet	Llave para aireador	A031024CP
19° Aerator	Brise-jet	Aireador	A500059N
20. Spout Shank Assembly	Assemblage de tige de bec	Ensamblaje del vástago del vertedor	A603276N
21. Spray Diverter w/Vacuum Breaker	Inverseur de jet avec dispositif antisiphonique	Cambiador de flujo de agua con dispositivo de contacto de succión	A501013N
22. O-Ring (Ø11/16" ID * Ø7/8" OD)	Joint torique (Ø11/16 po ID * Ø7/8 po OD)	Empaque circular (Ø11/16 pulg. ID * Ø7/8 pulg. OD)	A004074N
23. O-Ring (Ø3/8" ID * Ø1/2" OD)	Joint torique (Ø3/8 po ID * Ø1/2 po OD)	Empaque circular (Ø3/8 pulg. ID * Ø1/2 pulg. OD)	A004026N
24. O-Ring (Ø13/16" ID * Ø1" OD)	Joint torique (Ø13/16 po ID * Ø1 po OD)	Empaque circular (Ø13/16 pulg. ID * Ø1 pulg. OD)	A063091N
25. "+" Adaptor	Adaptateur en "+"	Adaptador en "+"	A014083N
26. Nut	Écrou	Tuerca	A070053
27. Plug	Bouchon	Tapón	A603838N
28° Side Spray	Douchette de cuisine	Rociador para cocina	A503127N
29° Spray Holder Assembly (3-15/16" L)	Assemblage du support de douchette (3-15/16 po L)	Ensamblaje de soporte del rociador (3-15/16 pulg. L)	A603324
30° Spray Hose	Boyau de douchette	Manguera del rociador	A511006N

° Available in all finishes above
 ° Disponible dans tous les finis susmentionnés
 ° Disponible en todos los acabados