



Illustrated Parts List

Liste de pièces illustrée

Lista ilustrada de partes

Replacement parts, call :
 Les pièces de rechange, appelez :
 Partes de reemplazo, llame :
1-888-328-2383



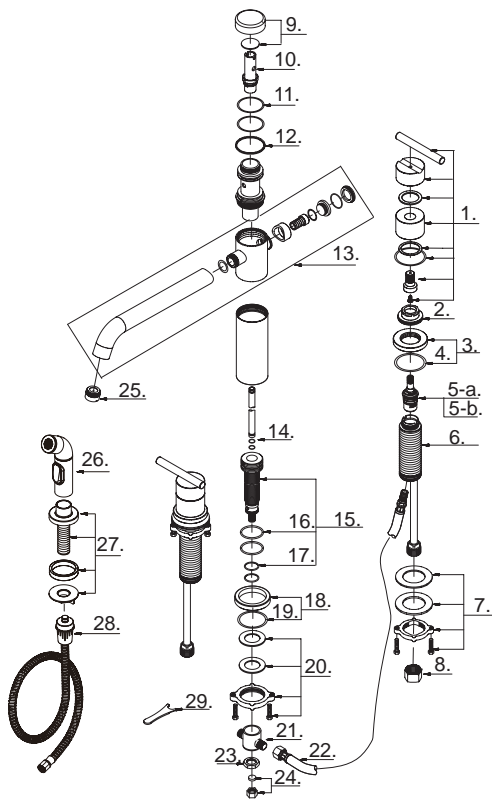
D414458

Model #	Finishes	Fini	Acabado
D414458	Chrome	Chrome	Cromo
D414458SS	Stainless Steel	Acier inoxydable	Acero inoxidable

Two Handle Kitchen Faucet

Robinet de cuisine à deux manettes

Grifo para cocina de dos manijas



D414458 (V5)

Part Name	Nom de la pièce	Nombre de Parte	Part # # de pièce # de Parte
1 [°] . Metal Handle Assembly	Assemblage de manette en métal	Ensamblaje de manija metálicas	A602533
2. Retainer Nut	Écrou de serrage	Tuerca de retención	A016032
3 [°] . Handle Trim Ring	Garniture circulaire de manette	Capuchón ornamental de la manija	A607981
4. O-Ring (Ø1-13/16" ID * Ø1-15/16" OD)	Joint torique (Ø1-13/16 po ID * Ø1-15/16 po OD)	Empaque circular (Ø1-13/16 pulg. ID * Ø1-15/16 pulg. OD)	A072043
5-a. Ceramic Disc Cartridge-Cold	Cartouche à disque en céramique-froid	Cartucho de disco cerámico-frío	A507072N
5-b. Ceramic Disc Cartridge-Hot	Cartouche à disque en céramique-chaud	Cartucho de disco cerámico-caliente	A507071N
6. Handle Valve Body	Corps de robinet (manette)	Válvula de la manija	A066010N
7. Mounting Hardware	Matériel de fixation	Ferretería de montaje	A603171
8. Coupling Nut	Écrou de raccord	Tuerca de unión	A009016
9 [°] . Spout Cap	Capuchon pour bec	Tapón de boquilla	A603649N
10. Spray Diverter w/Vacuum Breaker	Inverseur de jet avec dispositif antisiphonique	Cambiador de flujo de agua con dispositivo de contacto de succión	A501013N
11. O-Ring (Ø1-1/4" ID * Ø1-1/2" OD)	Joint torique (Ø1-1/4 po ID * Ø1-1/2 po OD)	Empaque circular (Ø1-1/4 pulg. ID * Ø1-1/2 pulg. OD)	A004008N
12. Washer	Rondelle	Arandela	A200000
13 [°] . Spout Assembly	Assemblage du bec	Ensamblaje de vertedor	A523183N
14. O-Ring (Ø5/16" ID * Ø7/16" ID)	Joint torique (Ø5/16 po ID * Ø7/16 po ID)	Empaque circular (Ø5/16 pulg. ID * Ø7/16 pulg. ID)	A004001N
15. Spout Shank Assembly	Assemblage de tige de bec	Ensamblaje del vástago del vertedor	A603602N
16. O-Ring (Ø1-3/8" ID * Ø1-9/16" OD)	Joint torique (Ø1-3/8 po ID * Ø1-9/16 po OD)	Empaque circular (Ø1-3/8 pulg. ID * Ø1-9/16 pulg. OD)	A048054N
17. O-Ring (Ø13/16" ID * Ø1" OD)	Joint torique (Ø13/16 po ID * Ø1 po OD)	Empaque circular (Ø13/16 pulg. ID * Ø1 pulg. OD)	A063091N
18 [°] . Spout Trim Ring	Garniture circulaire de bec	Anillo ornamental del grifo	A607206
19. O-Ring (Ø1-3/4" ID * Ø1-15/16" OD)	Joint torique (Ø1-3/4 po ID * Ø1-15/16 po OD)	Empaque circular (Ø1-3/4 pulg. ID * Ø1-15/16 pulg. OD)	A004045
20. Mounting Hardware	Matériel de fixation	Ferretería de montaje	A603623
21. "+" Adaptor	Adaptateur en "+"	Adaptador en "+"	A014083N
22. Supply Hose	Tuyau d'alimentation d'eau	Tube de suministro de agua	A105093N
23. Nut	Écrou	Tuerca	A070053
24. Plug	Bouchon	Tapón	A603838N
25 [°] . Aerator	Brise-jet	Aireador	A500160N
26 [°] . Side Spray	Douchette de cuisine	Rociador para cocina	A503127N
27 [°] . Spray Holder Assembly (3-15/16" L)	Assemblage du support de douchette (3-15/16 po L)	Ensamblaje de soporte del rociador (3-15/16 pulg. L)	A603324
28 [°] . Spray Hose	Boyau de douchette	Manguera del rociador	A511006N
29. Aerator Wrench	Clé pour brise-jet	Llave para aireador	A031025CP

⊙ Available in all finishes above
 ⊙ Disponible dans tous les finis susmentionnés
 ⊙ Disponible en todos los acabados