



# Illustrated Parts List

## Liste de pièces illustrée

### Lista ilustrada de partes

Replacement parts, call :  
 Les pièces de rechange, appelez :  
 Partes de reemplazo, llame :  
**1-888-328-2383**



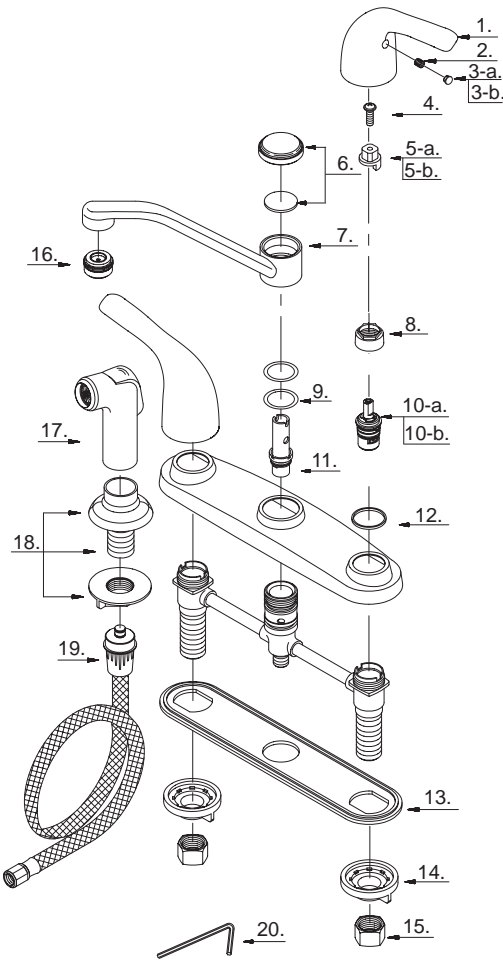
D413111

### Two Handle Kitchen Faucet

### Robinet de cuisine à deux manettes

### Grifo para cocina de dos manijas

Model #	Finishes	Fini	Acabado
D413111	Chrome	Chrome	Cromo



D413111 (V2)

Part Name	Nom de la pièce	Nombre de Parte	Part # # de pièce # de Parte
1° Metal Handle	Manette en métal	Manija metálicas	A029406
2. Screw (M5 * 4 mm L)	Vis (M5 * 4 mm L)	Tornillo (M5 * 4 mm L)	A008005
3-a. Index Button-Cold	Repère de température-froid	Indicador de temperatura-fría	A028046C
3-b. Index Button- Hot	Repère de température-chaud	Indicador de temperatura-caliente	A028046H
4° Screw (3/16" - 24 * 9/16" L)	Vis (3/16 po - 24 * 9/16 po L)	Tornillo (3/16 pulg. - 24 * 9/16 pulg. L)	A008044
5-a. Handle Adaptor-Cold	Adaptateur de manette-froid	Adaptador de la manija-agua fría	A110114C
5-b. Handle Adaptor-Hot	Adaptateur de manette-chaud	Adaptador de la manija-agua caliente	A110114H
6° Spout Cap	Capuchon pour bec	Tapón de boquilla	A603571
7° Spout	Bec	Vertedor	A132000N
8° Retainer Nut	Écrou de serrage	Tuerca de retención	A016003
9. O-Ring (Ø7/8" ID * Ø1-1/8" OD)	Joint torique	Empaque circular (Ø7/8 pulg. ID * Ø1-1/8 pulg. OD)	A004051N
10-a. Ceramic Disc Cartridge-Hot	Cartouche à disque en céramique-froid	Cartucho de disco cerámico-frío	A507101N
10-b. Ceramic Disc Cartridge-Cold	Cartouche à disque en céramique-chaud	Cartucho de disco cerámico-caliente	A507102N
11. Spray Diverter w/Vacuum Breaker	Inverseur de jet avec dispositif antisiphonique	Cambiador de flujo de agua con dispositivo de contacto de succión	A501013N
12. Washer	Rondelle	Rondelle	A200002
13. Putty Plate	Plaque de mastic	Placa de masilla	A011025NF
14. Lock Nut	Écrou de blocage	Empaque	A009007
15. Coupling Nut	Écrou de raccord	Contratuerca	A009016
16° Aerator	Brise-jet	Tuerca de unión	A500113N
17° Side Spray	Douchette de cuisine	Rociador para cocina	A503002N
18° Spray Holder Assembly (3-15/16" L)	Assemblage du support de douchette (3-15/16 po L)	Ensamblaje de soporte del rociador (3-15/16 pulg. L)	A504109
19° Spray Hose	Boyau de douchette	Manguera del rociador	A511000N
20. Hex Wrench (H2.5 * 19 mm L * 53 mm L)	Clé hexagonale (H2.5 * 19 mm L * 53 mm L)	Llave hexagonal (H2.5 * 19 mm L * 53 mm L)	A031000ZN

⊙ Available in all finishes above  
 ⊙ Disponible dans tous les finis susmentionnés  
 ⊙ Disponible en todos los acabados