



Illustrated Parts List

Liste de pièces illustrée

Lista ilustrada de partes

Replacement parts, call :
 Les pièces de rechange, appelez :
 Partes de reemplazo, llame :
1-888-328-2383



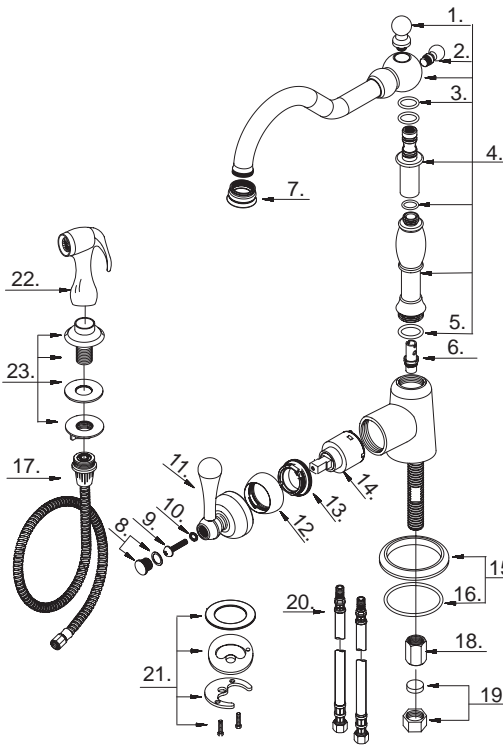
D404214

Model #	Finishes	Fini	Acabado
D404214	Chrome	Chrome	Cromo
D404214AC	Antique Copper	Cuivre antique	Cobre antiguo
D404214BS	Satin Black	Noir satiné	Negro satinado
D404214PBV	Polished Brass PVD	Laiton poli PVD	Bronce lustrado PVD
D404214PNV	Polished Nickel PVD	Nickel poli PVD	Níquel lustrado PVD
D404214RB	Oil Rub Bronze	Bronze poncé à l'huile	Bronce lustrado al aceite
D404214SS	Stainless Steel	Acier inoxydable	Acero inoxidable

Single Handle Kitchen Faucet

Robinet de cuisine à une manette

Grifo para cocina de una manija



D404214 (V9)

Part Name	Nom de la pièce	Nombre de Partie	Part # # de pièce # de Parte
1° Spout Cap	Capuchon pour bec	Tapón de boquilla	A077039
2° Spout End	Extrémité de bec	Terminación el vertedor	A077063
3. O-Ring (Ø7/16" ID * Ø5/8" OD)	Joint torique (Ø7/16 po ID * Ø5/8 po OD)	Empaque circular (Ø7/16 pulg. ID * Ø5/8 pulg. OD)	A004002N
4° Spout Assembly	Assemblage du bec	Ensamblaje de vertedor	A606001N
5. O-Ring (Ø1" ID * Ø1-3/16" OD)	Joint torique (Ø1 po ID * Ø1-3/16 po OD)	Empaque circular (Ø1 pulg. ID * Ø1-3/16 pulg. OD)	A004081N
6. Diverter w/Vacuum Breaker	Inverseur avec dispositif antisiphonique	Cambiador de flujo con dispositivo de contacto de succión	A501113N
7. Aerator	Brise-jet	Aireador	A500118N-50
8° Handle Cap	Capuchon de la manette	Tapón	A603284
9. Screw (M4 * 20 mm L)	Vis (M4 * 20 mm L)	Tornillo (M4 * 20 mm L)	A075060
10° Washer	Rondelle	Arandela	A080010ZN
11° Metal Handle Insert	Insertion pour manettes en métal	Tapa de manijas en metálicas	A602643
12° Cap	Capuchon	Tapón	A103116
13. Adjusting Ring	Bague de réglage	Anillo de ajuste	A104002
14. Ceramic Disc Cartridge	Cartouche à disque en céramique	Cartucho de disco cerámico	A507348N
15° Base	Base	Base	A607254
16. O-Ring (Ø2" ID * Ø2-3/16" OD)	Joint torique (Ø2 po ID * Ø2-3/16 po OD)	Empaque circular (Ø2 pulg. ID * Ø2-3/16 pulg. OD)	A048062
17° Spray Hose	Boyau de douche	Manguera del rociador	A511006N
18. Lock Nut	Écrou de blocage	Contratuercas	A070075
19. Plug	Bouchon	Tapón	A603838N
20. Hose	Boyau	Manguera	A105172N
21. Mounting Hardware Assembly	Assemblage du matériel de fixation	Ensamblaje de ferreteria de montaje	A603042
22° Spray Head w/Check Valve	Tête de douche avec clapet de non-retour	Cabeza del rociador con válvula de control	A503006N
23° Spray Holder Assembly (3-15/16" L)	Assemblage du support de douchette (3-15/16 po L)	Ensamblaje de soporte del rociador (3-15/16 pulg. L)	A607972

⊙ Available in all finishes above
 ⊙ Disponible dans tous les finis susmentionnés
 ⊙ Disponible en todos los acabados