

# Danze®

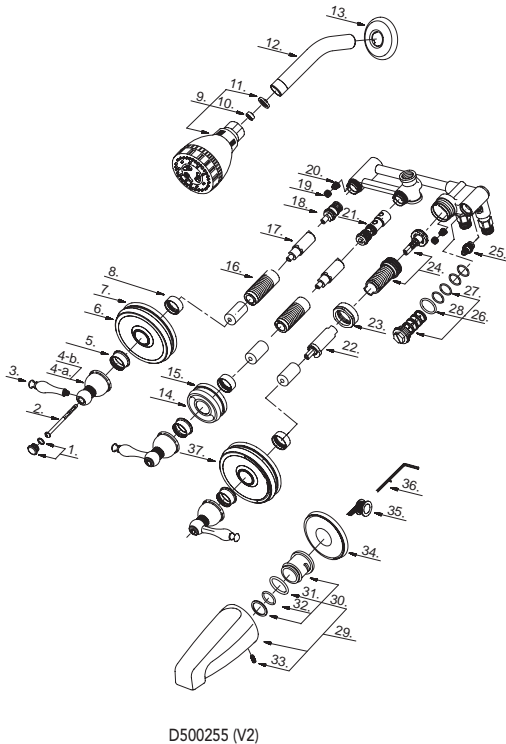


D500255

## Three Handle Pressure Balance Tub and Shower Faucet

Robinet à régulateur de pression pour bain et douche à trois manettes

Grifo de presión balanceada para bañera y ducha de tres manijas



D500255 (V2)

## Illustrated Parts List Liste de pièces illustrée Lista ilustrada de partes

Replacement parts, call :  
Les pièces de rechange, appelez :  
Partes de reemplazo, llame :  
**1-888-328-2383**

Model #	Finishes	Fini	Acabado
D500255	Chrome	Chrome	Cromo

Part Name	Nom de la pièce	Nombre de Parte	Part # # de pièce # de Parte
1° Handle Cap	Capuchon de la manette	Tapón	A603801
2. Screw (3/16" - 24 * 3-3/4" L)	Vis (3/16 po - 24 * 3-3/4 po L)	Tornillo (3/16 pulg. - 24 * 3-3/4 pulg. L)	A008019
3° Metal Handle Insert	Insertion pour manettes en métal	Tapa de manijas en metálicas	A108017
4-a° Canopy (C)	Garniture (C)	Cubierta (C)	A018088C
4-b° Canopy (H)	Garniture (H)	Cubierta (H)	A018088H
5° Escutcheon Nut	Écrou d'écusson	Tuerca de escudo	A054040
6° Escutcheon (ON/OFF)	Écusson (ON/OFF)	Escudo (ON/OFF)	A111417
7. Seal	Rondelle étanche	Sello	A058052
8° Smooth Nut	Écrou lisse	Tuerca lisa	A054041
9° Shower Head	Pomme de douche	Cabeza de ducha	S1221302
10. Water Saver	Économiseur d'eau	Restrictor de agua	A112727
11. Screen Washer	Tamis et rondelle	Arandela con criba	A022028
12° Shower Arm	Bras de douche	Brazo de ducha	A020002
13° Flange	Bride	Brida	A019001
14° Escutcheon	Écusson	Escudo	A111018-50
15. Seal	Rondelle étanche	Sello	A058045
16° Threaded Sleeve	Manchon fileté	Manga roscada	A216004
17. Stem Extension	Rallonge de tige	Extensión del vástago	A517000H
18. Washerless Cartridge	Cartouche sans rondelle	Cartucho sin arandela	A507088
19. Seat	Siège	Asiento	A101036
20. Spring	Ressort	Resorte	A005000
21. Diverter Cartridge	Cartouche d'inverseur	Cartucho del cambiador de flujo	A501016
22. Temperature Limiting Device Assembly	Assemblage de régulateur de température	Ensamblaje de dispositivo de limitación	A663034
23° Retainer Nut	Écrou de serrage	Tuerca de retención	A103025
24. Washerless Cartridge	Cartouche sans rondelle	Cartucho sin arandela	A507363
25. Check Valve	Clapet de non-retour	Válvula de control	A663987
26. Pressure Balancing Insert	Pièce rapportée d'équilibre de pression	Pieza de inserción para presión balanceada	A507041
27. O-Ring (Ø5/8" ID * Ø3/4" OD)	Joint torique (Ø5/8 po ID * Ø3/4 po OD)	Empaque circular (Ø5/8 pulg. ID * Ø3/4 pulg. OD)	A048024
28. O-Ring (Ø7/8" ID * Ø1-1/16" OD)	Joint torique (Ø7/8 po ID * Ø1-1/16 po OD)	Empaque circular (Ø7/8 pulg. ID * Ø1-1/16 pulg. OD)	A048025
29° Spout	Bec	Vertedor	A523262
30. Sleeve Assembly	Assemblage de manchon	Ensamblaje del manga	A603187
31. O-Ring (Ø13/16" ID * Ø1" OD)	Joint torique (Ø13/16 po ID * Ø1 po OD)	Empaque circular (Ø13/16 pulg. ID * Ø1 pulg. OD)	A004518
32. O-Ring (Ø9/16" ID * Ø13/16" OD)	Joint torique (Ø9/16 po ID * Ø13/16 po OD)	Empaque circular (Ø9/16 pulg. ID * Ø13/16 pulg. OD)	A004517
33. Screw (1/4" - 20 UNF * 5/8" L)	Vis (1/4 po - 20 UNF * 5/8 po L)	Tornillo (1/4 pulg. - 20 UNF * 5/8 pulg. L)	A017154
34° Flange	Bride	Brida	A303028
35. Pipe Tape	Ruban pour tuyau	Cinta selladora para rosca	A203000
36. Allen Wrench (1/8")	Clé Allen (1/8 po)	Llave Allen (1/8 pulg.)	A031017
37. Escutcheon (HOT/COLD)	Écusson (HOT/COLD)	Escudo (HOT/COLD)	A111517

⊙ Available in all finishes above  
⊙ Disponible dans tous les finis susmentionnés  
⊙ Disponible en todos los acabados