

# Danze®

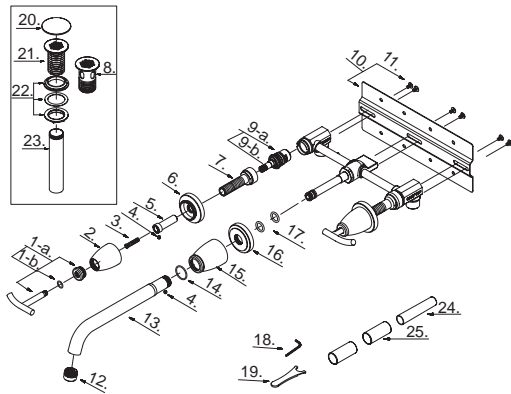


D316554

## Wall Mount Two Handle Lavatory Faucet

Robinet de lavabo à deux manettes à montage mural

Grifo para lavabo de dos manijas montaje en la pared



D316554 (V8)

- ⊙ Available in all finishes above
- ⊙ Disponible dans tous les finis susmentionnés
- ⊙ Disponible en todos los acabados

- This model is packaged as a complete faucet or as trim/rough-in components of the listed faucet.
- Ce modèle est emballé de deux façons : robinets complets ou composants garniture/robinetterie brute du robinet indiqué.
- Este modelo se venden como grifo completo o componentes exteriores/interiores.

## Illustrated Parts List Liste de pièces illustrée Lista ilustrada de partes

Replacement parts, call :  
Les pièces de rechange, appelez :  
Partes de reemplazo, llame :  
**1-888-328-2383**

Model #	Finishes	Fini	Acabado
D316554	Chrome	Chrome	Cromo
D316554BN	Brushed Nickel	Nickel brossé	Níquel cepillado
D316554CSN	Chrome with Satin Nickel Accents	Chrome avec accents en nickel satiné	Cromo con ornamentación de níquel satinado

Part Name	Nom de la pièce	Nombre de Parte	Part # # de pièce # de Parte
1-a. Metal Handle Assembly-Cold	Assemblage de manette en métal-froid	Ensamblaje de manija metálicas-frío	A602589C
1-b. Metal Handle Assembly-Hot	Assemblage de manette en métal-chaud	Ensamblaje de manija metálicas-caliente	A602589H
2. Handle Body	Corps de la manette	Cuerpo de manija	A018411
3. Screw (3/16" - 24 * 1-3/8" L)	Vis (3/16 po - 24 * 1-3/8 po L)	Tornillo (3/16 pulg. - 24 * 1-3/8 pulg. L)	A008209
4. Screw (M4 * 5 mm L)	Vis (M4 * 5 mm L)	Tornillo (M4 * 5 mm L)	A008191
5. Handle Adaptor	Adaptateur de la manette	Adaptador de manija	A110337
6. Handle Trim Ring	Garniture circulaire de manette	Capuchón ornamental de la manija	A034232
7. Retainer Nut	Écrou de blocage	Tuerca de secure	A603701
8. Grid Strainer w/Over Flow	Crépine à grille avec trop-plein	Rejilla de desagüe con prevención de derrame	A123157
9-a. Ceramic Disc Cartridge-Cold	Cartouche à disque en céramique - froid	Cartucho de disco cerámico - frío	A507072N
9-b. Ceramic Disc Cartridge-Hot	Cartouche à disque en céramique- chaud	Cartucho de disco cerámico - caliente	A507071N
10. Mounting Bracket	Support de fixation	SopORTE de montaje	A603908
11. Screw (3/16" - 24 * 7/16" L)	Vis (3/16 po - 24 * 7/16 po L)	Tornillo (3/16 pulg. - 24 * 7/16 pulg. L)	A008013
12. Aerator	Brise-jet	Aireador	A500060N
13. Spout	bec	Vertedor	A523176N
14. O-Ring (Ø1" ID * Ø1-1/8" OD)	Joint torique (Ø1 po ID * Ø1-1/8 po OD)	Empaque circular (Ø1 pulg. ID * Ø1-1/8 pulg. OD)	A063008
15. Spout Body	Corps du Bec	Cuerpo del vertedor	A000688
16. Spout Trim Ring	Garniture circulaire de bec	Anillo ornamental del grifo	A034233
17. O-Ring (Ø3/8" ID * Ø1/2" OD)	Joint torique (Ø3/8 po ID * Ø1/2 po OD)	Empaque circular (Ø3/8 pulg. ID * Ø1/2 pulg. OD)	A004026N
18. Hex Wrench (H2 * 17 mm L * 49 mm L)	Clé hexagonale (H2 * 17 mm L * 49 mm L)	Llave hexagonal (H2 * 17 mm L * 49 mm L)	A031003
19. Aerator Wrench	Clé pour brise-jet	Llave para aireador	A031025CP
20. Strainer Trim Cap	Capuchon de garniture de crépine	Cubierta del desagüe	A045200
21. Grid Strainer	Crépine à grille	Rejilla de desagüe	A123156
22. Washer and Nut	Rondelle et l'écrou	Arandela y tuerca	A603992
23. Tail Pipe	About	Tubo de desagüe	A051132
24. Spout Rough in Cap	Capuchon de robinetterie brute du bec	Tapa protectora del vertedor	A045160
25. Handle Rough in Cap	Capuchon de robinetterie brute de la manette	Tapa protectora de la manija	A045159