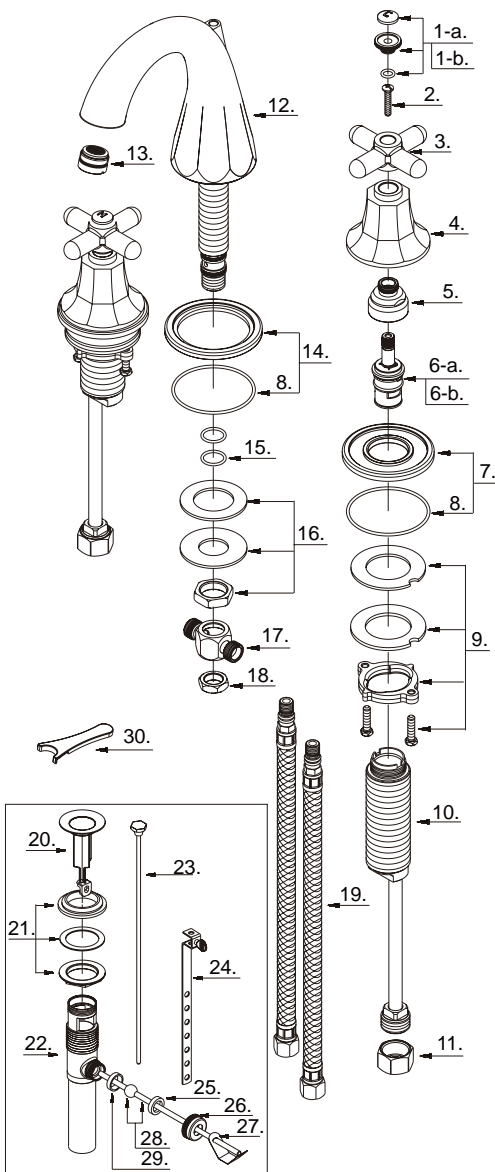


Danze®



D314466

Two Handle Lavatory Faucet
Robinet de lavabo à deux manettes
Grifo para lavabo con dos manijas



D314466 (VA)

Illustrated Parts List

Liste de pièces illustrée

Lista ilustrada de partes

Replacement parts, call :
 Les pièces de rechange, appelez :
 Partes de reemplazo, llame :
1-888-328-2383

Model #	Finishes	Fini	Acabado
D314466	Chrome	Chrome	Cromo
D314466BN	Brushed Nickel	Nickel brossé	Níquel cepillado

Part Name	Nom de la pièce	Nombre de Parte	Part # # de pièce # de Parte
1-a°. Index Button-Cold	Repère de température-froid	Indicador de temperatura-fría	A663881C
1-b°. Index Button-Hot	Repère de température-chaud	Indicador de temperatura-caliente	A663881H
2. Screw (3/16" - 24 * 5/8" L)	Vis (3/16 po - 24 * 5/8 po L)	Tornillo (3/16 pulg. - 24 * 5/8 pulg. L)	A008033
3. Metal Handle	Manette en métal	Manija metálicas	A069050
4. Handle Base	Base de la manette	Base de manija	A078031
5. Retainer Nut	Écrou de serrage	Tuerca de retención	A016026
6-a. Ceramic Disc Cartridge-Cold	Cartouche à disque en céramique-froid	Cartucho de disco cerámico - frío	A507072N
6-b. Ceramic Disc Cartridge-Hot	Cartouche à disque en céramique-chaud	Cartucho de disco cerámico-caliente	A507071N
7. Handle Trim Ring	Garniture circulaire de manette	Capuchón ornamental de la manija	A607965
8. O-Ring (Ø2-3/16" ID * Ø2-3/8" OD)	Joint torique (Ø2-3/16 po ID * Ø2-3/8 po OD)	Empaque circular (Ø2-3/16 pulg. ID * Ø2-3/8 pulg. OD)	A072072
9. Mounting Hardware	Matériel de fixation	Ferreteria de montaje	A603171
10. Handle Valve Body	Corps de robinet (manette)	Válvula de la manija	A066010N
11. Coupling Nut	Écrou de raccord	Tuerca de unión	A009016
12. Spout	Bec	Vertedor	A606311N
13. Aerator	Brise-jet	Aireador	A500831N
14. Spout Trim Ring	Garniture circulaire de bec	Anillo ornamental del grifo	A607219
15. O-Ring (Ø9/16" ID * Ø11/16" OD)	Joint torique (Ø9/16 po ID * Ø11/16 po OD)	Empaque circular (Ø9/16 pulg. ID * Ø11/16 pulg. OD)	A004115N
16. Mounting Hardware	Matériel de fixation	Ferreteria de montaje	A603590
17. "T" Adaptor	Adaptateur en "T"	Adaptador "T"	A015001N
18. Nut	Écrou	Tuerca	A009002
19. Supply Hose	Tuyau d'alimentation d'eau	Tube de suministro de agua	A105093N
20. Pop-up Plunger Assembly	Plongeur de vidange mécanique	Ensamblaje del émbolo	A663121
21. Washer and Nut	Rondelle et l'écrou	Arandela y tuerca	A663122
22. Pop-up Body	Vidange mécanique et tuyau de queue	Desagüe levadizo y tubo de desagüe	A605222
23. Lift Rod	Tige de levage	Varilla de elevación	A025437
24. Lift Rod Strap	Sangle de tige de levage	Varilla levadiza	A663521
25. Washer (Outer)	Rondelle (Externe)	Arandela (Externo)	A200009
26. Ball Nut	Écrou de pivot	Tuerca asiento glóbulo	A009063
27. Spring Clip	Pince	Pinza sujetadora	A120030
28. Ball Rod (6-5/16" L)	Levier à rotule (6-5/16 po L)	Varilla glóbule (6-5/16 pulg. L)	A026005
29. Washer (Inner)	Rondelle (Intérieur)	Arandela (Interno)	A200109
30. Aerator Wrench	Clé pour brise-jet	Llave para aireador	A031025CP

⊙ Available in all finishes above
 ⊙ Disponible dans tous les finis susmentionnés
 ⊙ Disponible en todos los acabados