



# Illustrated Parts List

## Liste de pièces illustrée

### Lista ilustrada de partes

Replacement parts, call :  
 Les pièces de rechange, appelez :  
 Partes de reemplazo, llame :  
**1-888-328-2383**



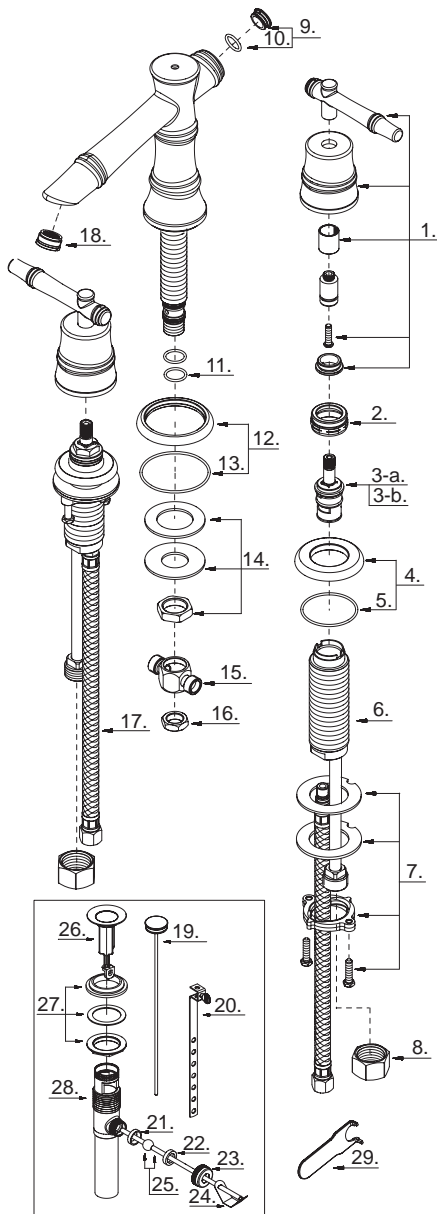
D309345

Model #	Finishes	Fini	Acabado
D309345BN	Brushed Nickel	Nickel brossé	Níquel cepillado
D309345RBD	Distressed Bronze	Bronze décoloré	Bronce añejado

### Two Handle Lavatory Faucet

### Robinet de lavabo à deux manettes

### Grifo para lavabo con dos manijas



D309345 (V1)

Part Name	Nom de la pièce	Nombre de Partie	Part # # de pièce # de Parte
1 <sup>o</sup> . Metal Handle Assembly	Assemblage de manette en métal	Ensamblaje de manija metálicas	A602640
2. Retainer Nut	Écrou de serrage	Tuerca de retención	A016226
3-a. Ceramic Disc Cartridge (C)	Cartouche à disque en céramique (C)	Cartucho de disco cerámico (C)	A507072N
3-b. Ceramic Disc Cartridge (H)	Cartouche à disque en céramique (H)	Cartucho de disco cerámico (H)	A507071N
4 <sup>o</sup> . Handle Trim Ring	Garniture circulaire de manette	Capuchón ornamental de la manija	A607994
5. O-Ring (Ø1-5/8" ID * Ø1-3/4" OD)	Joint torique (Ø1-5/8 po ID * Ø1-3/4 po OD)	Empaque circular (Ø1-5/8 pulg. ID * Ø1-3/4 pulg. OD)	A072014
6. Handle Body	Corps de la manette	Cuerpo de manija	A066010N
7. Mounting Hardware	Matériel de fixation	Ferreteria de montaje	A603171
8. Coupling Nut	Écrou de raccord	Tuerca de unión	A009016
9 <sup>o</sup> . Spout Insert	Pièce rapportée de bec	Encastre para vertedor	A603316N
10. O-Ring (Ø9/16" ID * Ø11/16" OD)	Joint torique (Ø9/16 po ID * Ø11/16 po OD)	Empaque circular (Ø9/16 pulg. ID * Ø11/16 pulg. OD)	A004021N
11. O-Ring (Ø9/16" ID * Ø11/16" OD)	Joint torique (Ø9/16 po ID * Ø11/16 po OD)	Empaque circular (Ø9/16 pulg. ID * Ø11/16 pulg. OD)	A004115N
12 <sup>o</sup> . Base	Base	Base	A607995
13. O-Ring (Ø1-15/16" ID * Ø2-1/8" OD)	Joint torique (Ø1-15/16 po ID * Ø2-1/8 po OD)	Empaque circular (Ø1-15/16 pulg. ID * Ø2-1/8 pulg. OD)	A063098
14. Seal & Nut Set	Rondelle étanche et ensemble d'écrou	Sello con juego de tuerca	A603590
15. "+" Adaptor	Adaptateur en "+"	Adaptador en "+"	A015001N
16. Lock Nut	Écrou de blocage	Contratuerca	A009002
17. Hose	Boyau	Manguera	A105093N
18 <sup>o</sup> . Aerator	Brise-jet	Aireador	A500821N
19 <sup>o</sup> . Lift Rod	Tige de levage	Varilla de elevación	A025392
20. Lift Rod Strap	Sangle de tige de levage	Varilla levadiza	A663521
21. Washer (Inner)	Rondelle (Intérieur)	Arandela (Interno)	A200109
22. Washer (Outer)	Rondelle (Externe)	Arandela (Externo)	A200009
23. Ball Nut	Écrou de pivot	Tuerca asiento glóbulo	A009063
24. Spring Clip	Pince	Pinza sujetadora	A120030
25. Ball Rod (8-1/2" L)	Levier à rotule (8-1/2 po L)	Varilla glóbulo (8-1/2 pulg. L)	A026005
26 <sup>o</sup> . Stopper Assembly	Assemblage de bouchon	Ensamblaje de parador	A663121
27. Washer and Nut	Rondelle et l'écrou	Arandela y tuerca	A663122
28. Pop-Up Body	Vidange mécanique et tuyau de queue	Desagüe levadizo y tubo de desagüe	A605222
29. Aerator Wrench	Clé pour brise-jet	Llave para aireador	A031318ZN

⊙ Available in all finishes above  
 ⊙ Disponible dans tous les finis susmentionnés  
 ⊙ Disponible en todos los acabados