



Illustrated Parts List

Liste de pièces illustrée

Lista ilustrada de partes

Replacement parts, call :
 Les pièces de rechange, appelez :
 Partes de reemplazo, llame :
1-888-328-2383

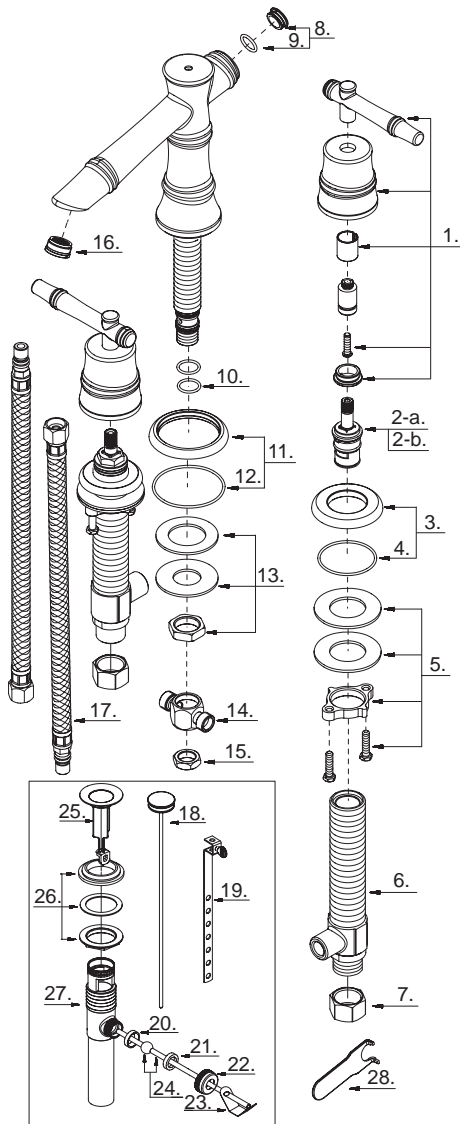


D309245

Two Handle Lavatory Faucet

Robinet de lavabo à deux manettes

Grifo para lavabo con dos manijas



D309245 (V1)

Model #	Finishes	Fini	Acabado
D309245BN	Brushed Nickel	Nickel brossé	Níquel cepillado
D309245RBD	Distressed Bronze	Bronze décoloré	Bronce añejado

Part Name	Nom de la pièce	Nombre de Partie	Part # # de pièce # de Parte
1 ^o . Metal Handle Assembly	Assemblage de manette en métal	Ensamblaje de manija metálicas	A602641
2-a. Ceramic Disc Cartridge (C)	Cartouche à disque en céramique (C)	Cartucho de disco cerámico (C)	A507376N
2-b. Ceramic Disc Cartridge (H)	Cartouche à disque en céramique (H)	Cartucho de disco cerámico (H)	A507375N
3 ^o . Base	Base	Base	A607996
4. O-Ring (Ø1-1/2" ID * Ø1-11/16" OD)	Joint torique (Ø1-1/2 po ID * Ø1-11/16 po OD)	Empaque circular (Ø1-1/2 pulg. ID * Ø1-11/16 pulg. OD)	A048071
5. Mounting Hardware Assembly	Assemblage du matériel de fixation	Ensamblaje de ferreteria de montaje	A663221
6. Handle Body	Corps de la manette	Cuerpo de manija	A002759N
7. Coupling Nut	Écrou de raccord	Tuerca de unión	A009016
8 ^o . Spout Insert	Pièce rapportée de bec	Encaste para vertedor	A603316N
9. O-Ring (Ø9/16" ID * Ø11/16" OD)	Joint torique (Ø9/16 po ID * Ø11/16 po OD)	Empaque circular (Ø9/16 pulg. ID * Ø11/16 pulg. OD)	A004021N
10. O-Ring (Ø9/16" ID * Ø11/16" OD)	Joint torique (Ø9/16 po ID * Ø11/16 po OD)	Empaque circular (Ø9/16 pulg. ID * Ø11/16 pulg. OD)	A004115N
11 ^o . Base	Base	Base	A607997
12. O-Ring (Ø1-5/8" ID * Ø1-3/4" OD)	Joint torique (Ø1-5/8 po ID * Ø1-3/4 po OD)	Empaque circular (Ø1-5/8 pulg. ID * Ø1-3/4 pulg. OD)	A072014
13. Seal & Nut Set	Rondelle étanche et ensemble d'écrou	Sello con juego de tuerca	A603590
14. "+" Adaptor	Adaptateur en "+"	Adaptador en "+"	A015001N
15. Lock Nut	Écrou de blocage	Contratuerca	A009002
16 ^o . Aerator	Brise-jet	Aireador	A500821N
17. Hose	Boyau	Manguera	A105093N
18 ^o . Lift Rod	Tige de levage	Varilla de elevación	A025399
19. Lift Rod Strap	Sangle de tige de levage	Varilla levadiza	A663521
20. Washer (Inner)	Rondelle (Intérieur)	Arandela (Interno)	A200109
21. Washer (Outer)	Rondelle (Externe)	Arandela (Externo)	A200009
22. Ball Nut	Écrou de pivot	Tuerca asiento glóbulo	A009063
23. Spring Clip	Pince	Pinza sujetadora	A120030
24. Ball Rod (8-1/2" L)	Levier à rotule (8-1/2 po L)	Varilla glóbulo (8-1/2 pulg. L)	A026005
25 ^o . Stopper Assembly	Assemblage de bouchon	Ensamblaje de parador	A663121
26. Washer and Nut	Rondelle et l'écrou	Arandela y tuerca	A663122
27. Pop-Up Body	Vidange mécanique et tuyau de queue	Desagüe levadizo y tubo de desagüe	A605222
28. Aerator Wrench	Clé pour brise-jet	Llave para aireador	A031218ZN

o Available in all finishes above
 o Disponible dans tous les finis susmentionnés
 o Disponible en todos los acabados