

Danze®



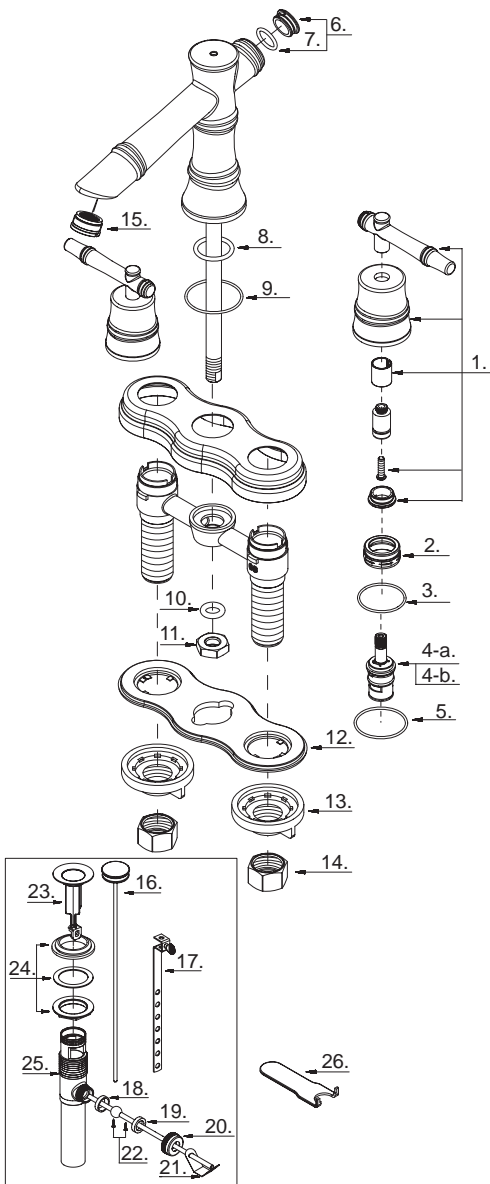
D309145

Two Handle Lavatory Faucet
Robinet de lavabo à deux manettes
Grifo para lavabo con dos manijas

Illustrated Parts List
Liste de pièces illustrée
Lista ilustrada de partes

Replacement parts, call :
 Les pièces de rechange, appelez :
 Partes de reemplazo, llame :
1-888-328-2383

| Model # | Finishes | Fini | Acabado |
|------------|-------------------|-----------------|------------------|
| D309145BN | Brushed Nickel | Nickel brossé | Níquel cepillado |
| D309145RBD | Distressed Bronze | Bronze décoloré | Bronce añejado |



D309145 (V1)

| Part Name | Nom de la pièce | Nombre de Partie | Part # # de pièce # de Parte |
|--|---|--|------------------------------------|
| 1 ^o . Metal Handle Assembly | Assemblage de manette en métal | Ensamblaje de manija metálicas | A602642 |
| 2. Retainer Nut | Écrou de serrage | Tuerca de retención | A016226 |
| 3. Washer | Rondelle | Arandela | A200013 |
| 4-a. Ceramic Disc Cartridge (C) | Cartouche à disque en céramique (C) | Cartucho de disco cerámico (C) | A507072N |
| 4-b. Ceramic Disc Cartridge (H) | Cartouche à disque en céramique (H) | Cartucho de disco cerámico (H) | A507071N |
| 5. O-Ring (Ø1-1/4" ID * Ø1-3/8" OD) | Joint torique (Ø1-1/4 po ID * Ø1-3/8 po OD) | Empaque circulaire (Ø1-1/4 pulg. ID * Ø1-3/8 pulg. OD) | A072063 |
| 6 ^o . Spout Insert | Pièce rapportée de bec | Encastre para vertedor | A603316N |
| 7. O-Ring (Ø9/16" ID * Ø11/16" OD) | Joint torique (Ø9/16 po ID * Ø11/16 po OD) | Empaque circulaire (Ø9/16 pulg. ID * Ø11/16 pulg. OD) | A004021N |
| 8. O-Ring (Ø3/4" ID * Ø15/16" OD) | Joint torique (Ø3/4 po ID * Ø15/16 po OD) | Empaque circulaire (Ø3/4 pulg. ID * Ø15/16 pulg. OD) | A004096N |
| 9. O-Ring (Ø1-3/8" ID * Ø1-1/2" OD) | Joint torique (Ø1-3/8 po ID * Ø1-1/2 po OD) | Empaque circulaire (Ø1-3/8 pulg. ID * Ø1-1/2 pulg. OD) | A072044 |
| 10. O-Ring (Ø3/8" ID * Ø5/8" OD) | Joint torique (Ø3/8 po ID * Ø5/8 po OD) | Empaque circulaire (Ø3/8 pulg. ID * Ø5/8 pulg. OD) | A004019N |
| 11. Nut | Écrou | Tuerca | A009010 |
| 12. Putty Plate | Plaque de mastic | Placa de masilla | A011337NF |
| 13. Lock Nut | Écrou de blocage | Contratuerca | A009007 |
| 14. Coupling Nut | Écrou de raccord | Tuerca de unión | A009016 |
| 15 ^o . Aerator | Brise-jet | Aireador | A500821N |
| 16 ^o . Lift Rod | Tige de levage | Varilla de elevación | A025391 |
| 17. Lift Rod Strap | Sangle de tige de levage | Varilla levadiza | A663521 |
| 18. Washer (Inner) | Rondelle (Intérieur) | Arandela (Interno) | A200109 |
| 19. Washer (Outer) | Rondelle (Externe) | Arandela (Externo) | A200009 |
| 20. Ball Nut | Écrou de pivot | Tuerca asiento glóbul | A009063 |
| 21. Spring Clip | Pince | Pinza sujetadora | A120030 |
| 22. Ball Rod (6-5/16" L) | Levier à rotule (6-5/16 po L) | Varilla glóbul (6-5/16 pulg. L) | A026004 |
| 23 ^o . Stopper Assembly | Assemblage de bouchon | Ensamblaje de parador | A663121 |
| 24. Washer and Nut | Rondelle et l'écrou | Arandela y tuerca | A663122 |
| 25. Pop-Up Body | Vidange mécanique et tuyau de queue | Desagüe levadizo y tubo de desagüe | A605222 |
| 26. Aerator Wrench | Clé pour brise-jet | Llave para aireador | A031218ZN |

⊙ Available in all finishes above
 ⊙ Disponible dans tous les finis susmentionnés
 ⊙ Disponible en todos los acabados