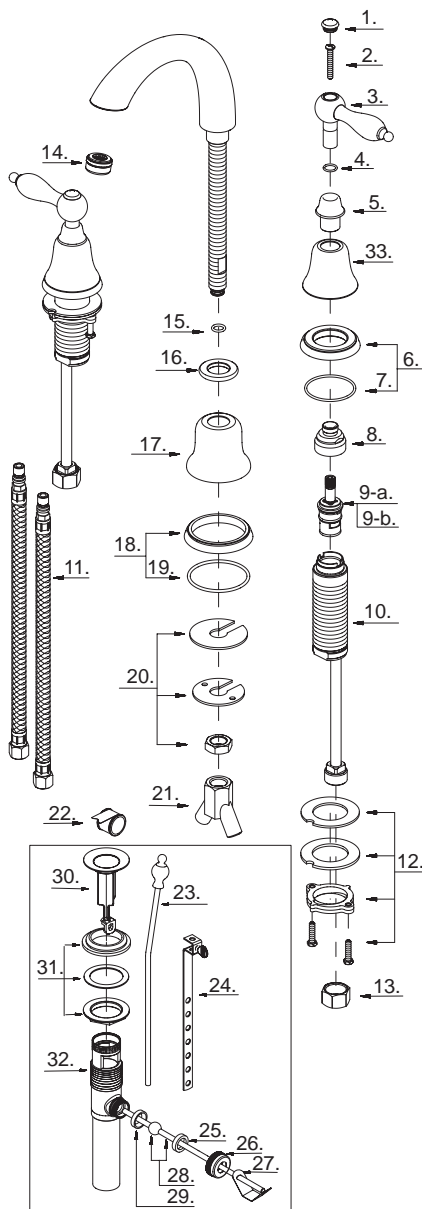


Danze®



D308340

Two Handle Lavatory Faucet
Robinet de lavabo à deux manettes
Grifo para lavabo con dos manijas



D308340 (VA)

Illustrated Parts List

Liste de pièces illustrée

Lista ilustrada de partes

Replacement parts, call :
 Les pièces de rechange, appelez :
 Partes de reemplazo, llame :
1-888-328-2383

Model #	Finishes	Fini	Acabado
D308340	Chrome	Chrome	Cromo
D308340BN	Brushed Nickel	Nickel brossé	Níquel cepillado
D308340DN	Distressed Nickel	Nickel décoloré	Níquel añejado
D308340RB	Oil Rub Bronze	Bronze poncé à l'huile	Bronce lustrado al aceite

Part Name	Nom de la pièce	Nombre de Partie	Part # # de pièce # de Parte
1 ^o . Handle Cap	Capuchon de la manette	Tapón	A206843
2. Screw (3/16" - 24 * 1-1/4" L)	Vis (3/16 po - 24 * 1-1/4 po L)	Tornillo (3/16 pulg. - 24 * 1-1/4 pulg. L)	A008009
3 ^o . Metal Handle	Manette en métal	Manija metálicas	A602596
4. O-Ring (Ø3/8" ID * Ø1/2" OD)	Joint torique (Ø3/8 po ID * Ø1/2 po OD)	Empaque circular (Ø3/8 pulg. ID * Ø1/2 pulg. OD)	A072011
5 ^o . Handle Body	Corps de la manette	Cuerpo de manija	A039976
6 ^o . Handle Trim Ring	Garniture circulaire de manette	Capuchón ornamental de la manija	A607381
7. O-Ring (Ø1-11/16" ID * Ø1-7/8" OD)	Joint torique (Ø1-11/16 po ID * Ø1-7/8 po OD)	Empaque circular (Ø1-11/16 pulg. ID * Ø1-7/8 pulg. OD)	A072057
8 ^o . Retainer Nut	Écrou de serrage	Tuerca de retención	A016026
9-a. Ceramic Disc Cartridge -Cold	Cartouche à disque en céramique-froid	Cartucho de disco cerámico-frío	A507072N
9-b. Ceramic Disc Cartridge -Hot	Cartouche à disque en céramique-chaud	Cartucho de disco cerámico-caliente	A507071N
10. Handle Valve Body	Corps de robinet (manette)	Válvula de la manija	A066010N
11. Supply Hose	Tuyau d'alimentation d'eau	Tubo de suministro de agua	A105093N
12. Mounting Hardware	Matériel de fixation	Ferretería de montaje	A603171
13. Coupling Nut	Écrou de raccord	Tuerca de unión	A009016
14 ^o . Aerator	Brise-jet	Aireador	A500013N-50
15. O-Ring (Ø3/8" ID * Ø1/2" OD)	Joint torique (Ø3/8 po ID * Ø1/2 po OD)	Empaque circular (Ø3/8 pulg. ID * Ø1/2 pulg. OD)	A004026N
16 ^o . Spout Trim Ring	Garniture circulaire de bec	Anillo ornamental del grifo	A302100
17 ^o . Spout Base	Base du bec	Base del vertedor	A018645
18 ^o . Base Trim Ring	Garniture circulaire de base	Argolla ornamental e la base	A607382
19. O-Ring (Ø2-1/16" ID * Ø2-1/4" OD)	Joint torique (Ø2-1/16 po ID * Ø2-1/4 po OD)	Empaque circular (Ø2-1/16 pulg. ID * Ø2-1/4 pulg. OD)	A063025
20. Mounting Hardware	Matériel de fixation	Ferretería de montaje	A603233
21. "Y" Adaptor	Adaptateur en "Y"	Adaptador "Y"	A015004N
22. Pipe Tape	Ruban pour tuyau	Cinta selladora para rosca	A203000
23 ^o . Lift Rod	Tige de levage	Varilla de elevación	A025370
24. Lift Rod Strap	Sangle de tige de levage	Varilla levadiza	A663521
25. Washer (Outer)	Rondelle (Externe)	Arandela (Externo)	A200009
26. Ball Nut	Écrou de pivot	Tuerca asiento glóbulo	A009063
27. Spring Clip	Pince	Pinza sujetadora	A120030
28. Ball Rod (8-1/2" L)	Levier à rotule (8-1/2 po L)	Varilla glóbulo (8-1/2 pulg. L)	A026005
29. Washer (Inner)	Rondelle (Intérieur)	Arandela (Interno)	A200109
30 ^o . Pop-up Plunger Assembly	Plongeur de vidange mécanique	Ensamblaje del émbolo	A663121
31. Washer and Nut	Rondelle et l'écrou	Arandela y tuerca	A663122
32. Pop-Up Body	Vidange mécanique et tuyau de queue	Desagüe levadizo y tubo de desagüe	A605222
33 ^o . Handle Base	Base de la manette	Base de manija	A018644

Available in all finishes above
 Disponible dans tous les finis susmentionnés
 Disponible en todos los acabados