



# Illustrated Parts List

## Liste de pièces illustrée

### Lista ilustrada de partes

Replacement parts, call :  
 Les pièces de rechange, appelez :  
 Partes de reemplazo, llame :  
**1-888-328-2383**

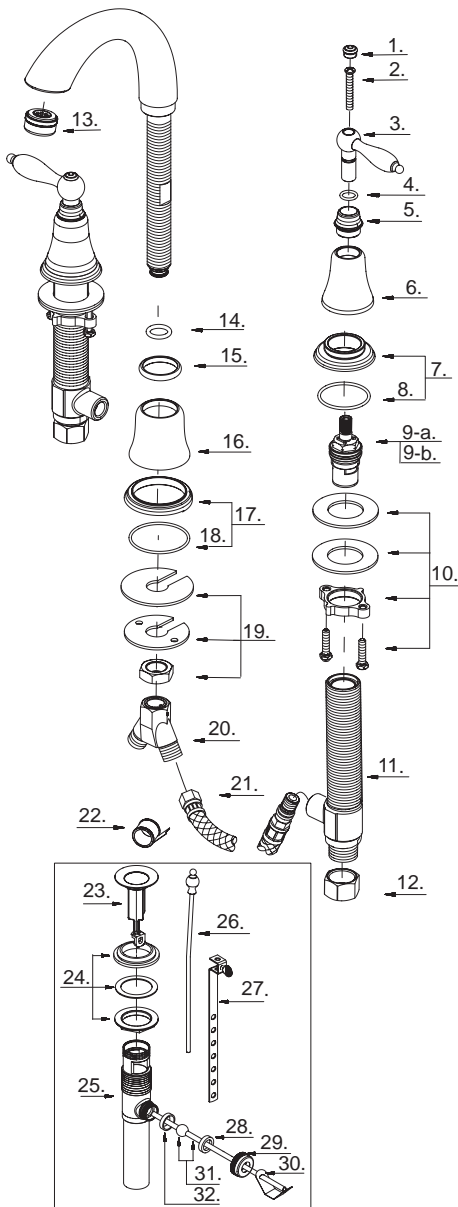


D308240

### Two Handle Lavatory Faucet

#### Robinet de lavabo à deux manettes

#### Grifo para lavabo con dos manijas



D308240 (V2)

Model #	Finishes	Fini	Acabado
D308240	Chrome	Chrome	Cromo
D308240BN	Brushed Nickel	Nickel brossé	Níquel cepillado
D308240DN	Distressed Nickel	Nickel décoloré	Níquel añejado
D308240RB	Oil Rub Bronze	Bronze poncé à l'huile	Bronce lustrado al aceite

Part Name	Nom de la pièce	Nombre de Partie	Part # # de pièce # de Parte
1° Handle Cap	Capuchon de la manette	Tapón	A206844
2. Screw (3/16" - 24 * 1-1/4" L)	Vis (3/16 po - 24 * 1-1/4 po L)	Tornillo (3/16 pulg. - 24 * 1-1/4 pulg. L)	A008109
3° Metal Handle	Manette en métal	Manija metálicas	A602578
4. O-Ring (Ø5/16" ID * Ø7/16" OD)	Joint torique (Ø5/16 po ID * Ø7/16 po OD)	Empaque circular (Ø5/16 pulg. ID * Ø7/16 pulg. OD)	A048015
5° Handle Body	Corps de la manette	Cuerpo de manija	A057722
6° Handle Base	Base de la manette	Base de manija	A018651
7° Handle Trim Ring	Garniture circulaire de manette	Capuchón ornamental de la manija	A607394
8. O-Ring (Ø1-1/2" ID * Ø1-11/16" OD)	Joint torique (Ø1-1/2 po ID * Ø1-11/16 po OD)	Empaque circular (Ø1-1/2 pulg. ID * Ø1-11/16 pulg. OD)	A048071
9-a. Ceramic Disc Cartridge-Cold	Cartouche à disque en céramique-froid	Cartucho de disco cerámico-frío	A507376N
9-b. Ceramic Disc Cartridge-Hot	Cartouche à disque en céramique-chaud	Cartucho de disco cerámico-caliente	A507375N
10. Mounting Hardware	Matériel de fixation	Ferretería de montaje	A663221
11. Handle Valve Body	Corps de robinet (manette)	Válvula de la manija	A002759N
12. Coupling Nut	Écrou du raccord	Tuerca de unión	A009016
13° Aerator	Brise-jet	Aireador	A500013N-50
14. O-Ring (Ø3/8" ID * Ø1/2" OD)	Joint torique (Ø3/8 po ID * Ø1/2 po OD)	Empaque circular (Ø3/8 pulg. ID * Ø1/2 pulg. OD)	A004026N
15° Spout Trim Ring	Garniture circulaire de bec	Anillo ornamental del grifo	A243316
16° Spout Base	Base du bec	Base del vertedor	A000054-50
17° Base Trim Ring	Garniture circulaire de base	Argolla ornamental e la base	A607395
18. O-Ring (Ø1-5/8" ID * Ø1-3/4" OD)	Joint torique (Ø1-5/8 po ID * Ø1-3/4 po OD)	Empaque circular (Ø1-5/8 pulg. ID * Ø1-3/4 pulg. OD)	A072014
19. Mounting Hardware	Matériel de fixation	Ferretería de montaje	A603233
20. "Y" Adaptor	Adaptateur en "Y"	Adaptador "Y"	A015004N
21. Supply Hose	Tuyau d'alimentation d'eau	Tubo de suministro de agua	A105093N
22. Pipe Tape	Ruban pour tuyau	Cinta selladora para rosca	A203000
23° Pop-Up Plunger Assembly	Plongeur de vidange mécanique	Ensamblaje del émbolo	A663121
24. Washer and Nut	Rondelle et l'écrou	Arandela y tuerca	A663122
25. Pop-Up Body	Vidange mécanique et tuyau de queue	Desagüe levadizo y tubo de desagüe	A605222
26° Lift Rod	Tige de levage	Varilla de elevación	A025383
27. Lift Rod Strap	Sangle de tige de levage	Varilla levadiza	A663521
28. Washer (Outer)	Rondelle (Externe)	Arandela (Externo)	A200009
29. Ball Nut	Écrou de pivot	Tuerca asiento glóbulo	A009063
30. Spring Clip	Pince	Pinza sujetadora	A120030
31. Ball Rod (8-1/2" L)	Levier à rotule (8-1/2 po L)	Varilla glóbulo (8-1/2 pulg. L)	A026005
32. Washer (Inner)	Rondelle (Intérieur)	Arandela (Interno)	A200109

Available in all finishes above  
 Disponible dans tous les finis susmentionnés  
 Disponible en todos los acabados