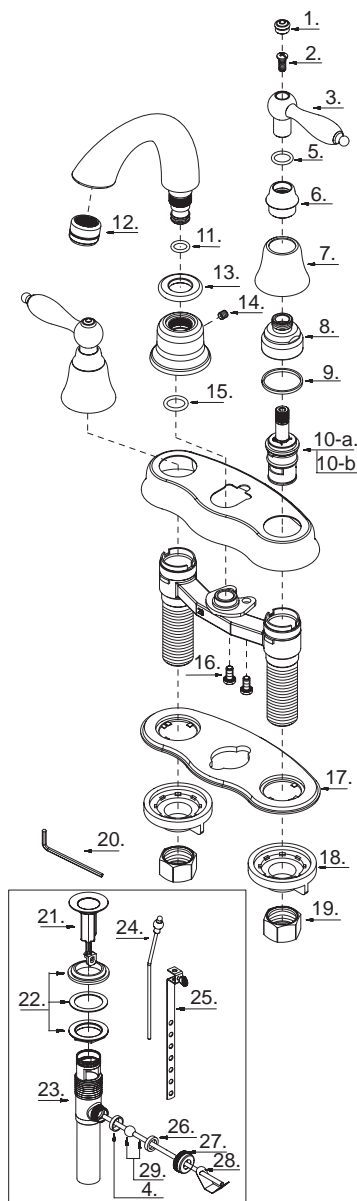


Danze[®]



D308140

Two Handle Lavatory Faucet
Robinet de lavabo à deux manettes
Grifo para lavabo con dos manijas



D308140 (VA)

Illustrated Parts List

Liste de pièces illustrée

Lista ilustrada de partes

Replacement parts, call :
 Les pièces de rechange, appelez :
 Partes de reemplazo, llame :
1-888-328-2383

Model #	Finishes	Fini	Acabado
D308140	Chrome	Chrome	Cromo
D308140BN	Brushed Nickel	Nickel brossé	Níquel cepillado
D308140DN	Distressed Nickel	Nickel décoloré	Níquel añejado
D308140RB	Oil Rub Bronze	Bronze poncé à l'huile	Bronce lustrado al aceite

Part Name	Nom de la pièce	Nombre de Partie	Part # # de pièce # de Parte
1° Handle Cap	Capuchon de la manette	Tapón	A206844
2. Screw (3/16" - 24 * 7/16" L)	Vis (3/16 po - 24 * 7/16 po L)	Tornillo (3/16 pulg. - 24 * 7/16 pulg. L)	A008283
3° Metal Handle Assembly	Assemblage de manette en métal	Ensamblaje de manija metálicas	A603953
4° Washer (Inner)	Rondelle (Intérieur)	Arandela (Interno)	A200109
5. O-Ring (Ø7/16" ID * Ø9/16" OD)	Joint torique (Ø7/16 po ID * Ø9/16 po OD)	Empaque circular (Ø7/16 pulg. ID * Ø9/16 pulg. OD)	A004050
6° Handle Body	Corps de la manette	Cuerpo de manija	A039973
7° Handle Base	Base de la manette	Base de manija	A018643
8° Retainer Nut	Écrou de serrage	Tuerca de retención	A016026
9. Washer	Rondelle	Arandela	A200013
10-a. Ceramic Disc Cartridge-Cold	Cartouche à disque en céramique-froid	Cartucho de disco cerámico-frío	A507072N
10-b. Ceramic Disc Cartridge-Hot	Cartouche à disque en céramique-chaud	Cartucho de disco cerámico-caliente	A507071N
11. O-Ring (Ø3/8" ID * Ø1/2" OD)	Joint torique (Ø3/8 po ID * Ø1/2 po OD)	Empaque circular (Ø3/8 pulg. ID * Ø1/2 pulg. OD)	A004026N
12° Aerator	Brise-jet	Aireador	A500036N
13° Spout Trim Ring	Garniture circulaire de bec	Anillo ornamental del grifo	A012182
14. Screw (M5 * 5 mm L)	Vis (M5 * 5 mm L)	Tornillo (M5 * 5 mm L)	A008003
15. O-Ring (Ø1/2" ID * Ø11/16" OD)	Joint torique (Ø1/2 po ID * Ø11/16 po OD)	Empaque circular (Ø1/2 pulg. ID * Ø11/16 pulg. OD)	A048047N
16. Screw (3/16" - 24 * 3/8" L)	Vis (3/16 po - 24 * 3/8 po L)	Tornillo (3/16 pulg. - 24 * 3/8 pulg. L)	A008060
17. Putty Plate	Plaque de mastic	Placa de masilla	A011334NF
18. Lock Nut	Écrou de blocage	Contratuercas	A009007
19. Coupling Nut	Écrou de raccord	Tuerca de unión	A009016
20. Hex Wrench (H2.5 * 19 mm L * 53 mm L)	Clé hexagonale (H2.5 * 19 mm L * 53 mm L)	Llave hexagonal (H2.5 * 19 mm L * 53 mm L)	A031000
21° Pop-Up Plunger Assembly	Plongeur de vidange mécanique	Ensamblaje del émbolo	A663121
22. Washer and Nut	Rondelle et l'écrou	Arandela y tuerca	A663122
23. Pop-Up Body	Vidange mécanique et tuyau de queue	Desagüe levadizo y tubo de desagüe	A605222
24° Lift Rod	Tige de levage	Varilla de elevación	A025370
25. Lift Rod Strap	Sangle de tige de levage	Varilla levadiza	A663521
26. Washer (Outer)	Rondelle (Externe)	Arandela (Externo)	A200009
27. Ball Nut	Écrou de pivot	Tuerca asiento glóbulo	A009063
28. Spring Clip	Pince	Pinza sujetadora	A120030
29. Ball Rod (6-5/16" L)	Levier à rotule (6-5/16 po L)	Varilla glóbulo (6-5/16 pulg. L)	A026004

⊙ Available in all finishes above
 ⊙ Disponible dans tous les finis susmentionnés
 ⊙ Disponible en todos los acabados