



# Illustrated Parts List

## Liste de pièces illustrée

### Lista ilustrada de partes

Replacement parts, call :  
 Les pièces de rechange, appelez :  
 Partes de reemplazo, llame :  
**1-888-328-2383**

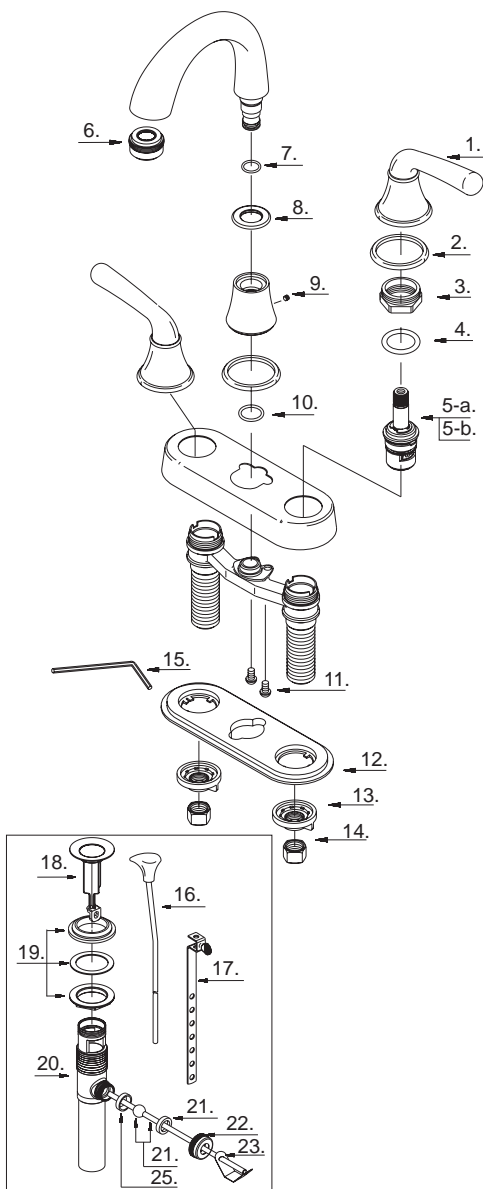


**D307256**

**Two Handle Lavatory Faucet**  
**Robinet de lavabo à deux manettes**  
**Grifo para lavabo con dos manijas**

Model #	Finishes	Fini	Acabado
D307256	Chrome	Chrome	Cromo
D307256RB	Oil Rub Bronze	Bronze poncé à l'huile	Bronce lustrado al aceite
D307256BN	Brushed Nickel	Nickel brossé	Níquel cepillado

Part Name	Nom de la pièce	Nombre de Partie	Part # # de pièce # de Parte
-----------	-----------------	------------------	------------------------------------



1°.	Metal Handle Assembly	Assemblage de manette en métal	Ensamblaje de manija metálicas	A602567
2°.	Handle Trim Ring	Garniture circulaire de manette	Capuchón ornamental de la manija	A034250
3.	Retainer Nut	Écrou de blocage	Tuerca de secure	A016022
4.	Washer	Rondelle	Arandela	A200013
5-a.	Ceramic Disc Cartridge-Cold	Cartouche à disque en céramique-froid	Cartucho de disco cerámico-frío	A507072N
5-b.	Ceramic Disc Cartridge-Hot	Cartouche à disque en céramique-chaud	Cartucho de disco cerámico-caliente	A507071N
6°.	Aerator	Brise-jet	Aireador	A500013N-50
7.	O-Ring (Ø3/8" ID * Ø1/2" OD)	Joint torique (Ø3/8 po ID * Ø1/2 po OD)	Empaque circulaire (Ø3/8 pulg. ID * Ø1/2 pulg. OD)	A004026N
8°.	Spout Trim Ring	Garniture circulaire de bec	Anillo ornamental del grifo	A012137
9.	Screw (M5 * 4 mm L)	Vis (M5 * 4 mm L)	Tornillo (M5 * 4 mm L)	A008005
10.	O-Ring (Ø1/2" ID * Ø11/16" OD)	Joint torique (Ø1/2 po ID * Ø11/16 po OD)	Empaque circulaire (Ø1/2 pulg. ID * Ø11/16 pulg. OD)	A048047N
11°.	Screw (3/16" - 24 * 7/16" L)	Vis (3/16 po - 24 * 7/16 po L)	Tornillo (3/16 pulg. - 24 * 7/16 pulg. L)	A008017
12.	Putty Plate	Plaque de mastic	Placa de masilla	A011084NF
13.	Lock Nut	Écrou de blocage	Contratuerca	A009007
14.	Coupling Nut	Écrou de raccord	Tuerca de unión	A009016
15.	Hex Wrench (H2.5 * 19 mm L * 53 mm L)	Clé hexagonale (H2.5 * 19 mm L * 53 mm L)	Llave hexagonal (H2.5 * 19 mm L * 53 mm L)	A031000
16°.	Lift Rod	Tige de levage	Varilla de elevación	A025298
17.	Lift Rod strap	Sangle de tige de levage	Varilla levadiza	A663521
18°.	Pop-Up Plunger Assembly	Plongeur de vidange mécanique	Ensamblaje del émbolo mecánico	A663121
19.	Washer and Nut	Rondelle et l'écrou	Arandela y tuerca	A663122
20.	Pop-Up Body	Vidange mécanique et tuyau de queue	Desagüe levadizo y tubo de desagüe	A605222
21.	Washer (Outer)	Rondelle (Externe)	Arandela (Externo)	A200009
22.	Ball Nut	Écrou de pivot	Tuerca asiento glóbullo	A009063
23.	Spring Clip	Pince	Pinza sujetadora	A120030
24.	Ball Rod (6-5/16" L)	Levier à rotule (6-5/16 po L)	Varilla glóbullo (6-5/16 pulg. L)	A026004
25.	Washer (Inner)	Rondelle (Intérieur)	Arandela (Interno)	A200109

D307256 (V1)

⊙ Available in all finishes above  
 ⊙ Disponible dans tous les finis susmentionnés  
 ⊙ Disponible en todos los acabados