



Illustrated Parts List

Liste de pièces illustrée

Lista ilustrada de partes

Replacement parts, call :
 Les pièces de rechange, appelez :
 Partes de reemplazo, llame :
1-888-328-2383



D306757

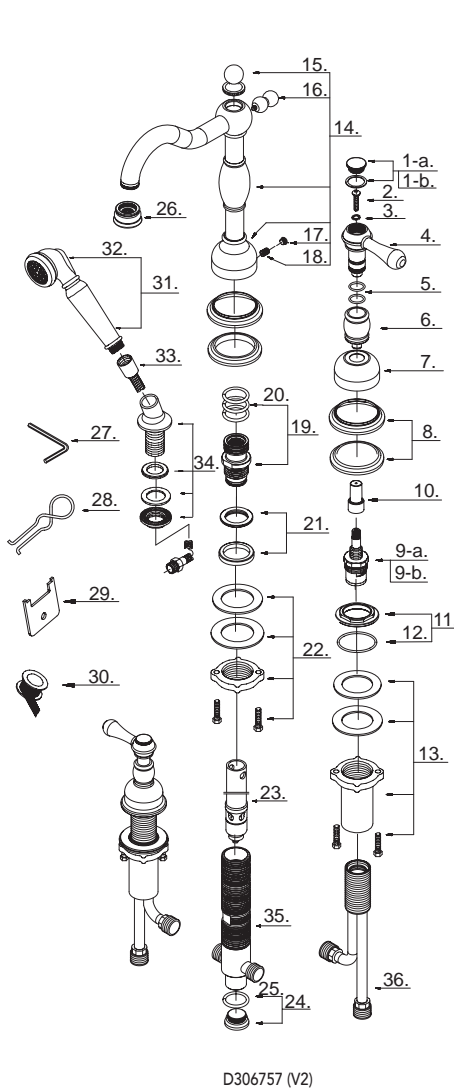
Roman Tub Faucet

Robinet pour bain romain

Grifo para bañera romana

Model #	Finishes	Fini	Acabado
D306757	Chrome	Chrome	Cromo
D306757AC	Antique Copper	Cuivre antique	Cobre antiguo
D306757BN	Brushed Nickel	Nickel brossé	Niquel cepillado
D306757BS	Satin Black	Noir satiné	Negro satinado
D306757PBV	Polished Brass PVD	Laiton poli PVD	Bronce lustrado PVD
D306757PNV	Polished Nickel PVD	Nickel poli PVD	Niquel lustrado PVD
D306757RB	Oil Rub Bronze	Bronze poncé à l'huile	Bronce lustrado al aceite

Part Name	Nom de la pièce	Nombre de Parte	Part # # de pièce # de Parte
-----------	-----------------	-----------------	------------------------------------



D306757 (V2)

1-a. Handle Cap (C)	Capuchon de la manette (C)	Tapón (C)	A603998C
1-b. Handle Cap (H)	Capuchon de la manette (H)	Tapón (H)	A603998H
2. Screw (3/16" - 24 * 15/16" L)	Tornillo (3/16 po - 24 * 15/16 po L)	Vis (3/16 pulg. - 24 * 15/16 pulg. L)	A008338
3. Washer	Rondelle	Arandela	A080010ZN
4. Metal Handle	Manette en métal	Manija metálicas	A602629
5. O-Ring (Ø9/16" ID * Ø3/4" OD)	Joint torique (Ø9/16 po ID * Ø3/4 po OD)	Empaque circular (Ø9/16 pulg. ID * Ø3/4 pulg. OD)	A004035
6. Handle Sleeve	Manchon de la manette	Manga de manijas	A087013
7. Canopy	Garniture	Cubierta	A078054
8. Base	Base	Base	A607120
9-a. Ceramic Disc Cartridge (C)	Cartouche à disque en céramique (C)	Cartucho de disco cerámico (C)	A507174
9-b. Ceramic Disc Cartridge (H)	Cartouche à disque en céramique (H)	Cartucho de disco cerámico (H)	A507173
10. Rough In Cap	Capuchon de robinetterie brute	Tapa protectora	A045204
11. Nut & Seal	Écrou et rondelle étanche	Tuerca y sello	A603920
12. O-Ring (Ø1-9/16" ID * Ø1-11/16" OD)	Joint torique (Ø1-9/16 po ID * Ø1-11/16 po OD)	Empaque circular (Ø1-9/16 pulg. ID * Ø1-11/16 pulg. OD)	A004107
13. Mounting Hardware Assembly	Assemblage du matériel de fixation	Ensamblaje de ferretería de montaje	A603993
14. Spout Assembly	Assemblage du bec	Ensamblaje de vertedor	A606254
15. Spout Cap	Capuchon pour bec	Tapón de boquilla	A311015
16. Spout End	Extrémité de bec	Terminación el vertedor	A087014
17. Spout Insert	Pièce rapportée de bec	Encastre para vertedor	A603292
18. Screw (5/16" - 18 UNC * 1/2" L)	Vis (5/16 po - 18 UNC * 1/2 po L)	Tornillo (5/16 pulg. - 18 UNC * 1/2 pulg. L)	A065027
19. Adaptor Assembly	Assemblage de adaptateur	Ensamblaje de adaptador	A603922
20. O-Ring (Ø7/8" ID * Ø1-1/16" OD)	Joint torique (Ø7/8 po ID * Ø1-1/16 po OD)	Empaque circular (Ø7/8 pulg. ID * Ø1-1/16 pulg. OD)	A072073
21. Nut & Seal	Écrou et rondelle étanche	Tuerca y sello	A603870
22. Mounting Hardware Assembly	Assemblage du matériel de fixation	Ensamblaje de ferretería de montaje	A603930
23. Diverter w/Vacuum Breaker	Inverseur avec dispositif antisiphonique	Cambiador de flujo con dispositivo de contacto de succión	A501314
24. Plug	Bouchon	Tapón	A603950
25. O-Ring (Ø5/8" ID * Ø7/8" OD)	Joint torique (Ø5/8 po ID * Ø7/8 po OD)	Empaque circular (Ø5/8 pulg. ID * Ø7/8 pulg. OD)	A004528
26. Aerator	Brise-jet	Aireador	A603995
27. Allen Wrench (3/16")	Clé Allen (3/16 po)	Llave Allen (3/16 pulg.)	A031011
28. Puller	Outil de démontage	Tirador	A031205
29. Wrench for Aerator	Clé pour brise-jet	Llave para aireador	A031214NI
30. Pipe Tape	Ruban pour tuyau	Cinta selladora para rosca	A203000
31. Spray Head w/Check Valve	Tête de douche avec clapet de non-retour	Cabeza del rociador con válvula de control	S2211200
32. Rubber Button	Bouton en caoutchouc	Botón de goma	A036132KP
33. Spray Hose	Boyaux de douche	Manguera del rociador	A511403
34. Spray Holder Assembly (3-3/4" L)	Assemblage du support de douche (3-3/4 po L)	Ensamblaje de soporte del rociador (3-3/4 pulg.L)	A604626
35. Shank & Adapter	Tige et adaptateur	Vástago y adaptador	A603961
36. Handle Body	Corps de la manette	Cuerpo de manija	A044916

- Available in all finishes above
- Disponible dans tous les finis susmentionnés
- Disponible en todos los acabados

- This model is packaged as a complete faucet or as trim/rough-in components of the listed faucet.
- Ce modèle est emballé de deux façons : robinets complets ou composants garniture/robinetterie brute du robinet indiqué.
- Este modelo se venden como grifo completo o componentes exteriores/interiores.

- THIS MODEL COMES W/WIDESPREAD ADJUSTABLE ROUGH-IN VALVE
- CE MODÈLE CONVIENT UN VALVE BRUTE RÉGLABLE POUR ROBINET ÉVASÉ
- ESTE MODELO VIENE CON VÁLVULA SIN BASE AJUSTABLE, PARA EL INTERIOR DE LA PARED