



# Illustrated Parts List

## Liste de pièces illustrée

### Lista ilustrada de partes

Replacement parts, call :  
 Les pièces de rechange, appelez :  
 Partes de reemplazo, llame :  
**1-888-328-2383**

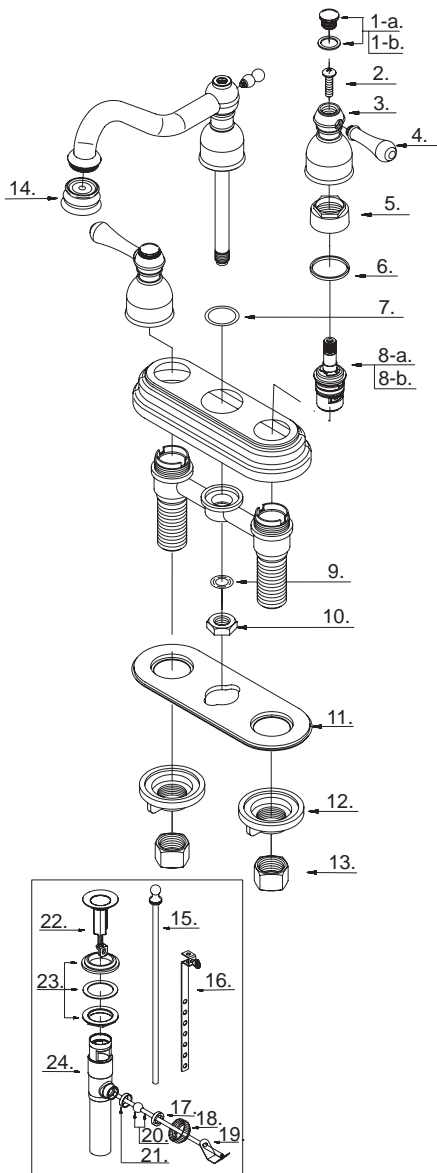


D306257

**Two Handle Lavatory Faucet**  
**Robinet de lavabo à deux manettes**  
**Grifo para lavabo con dos manijas**

Model #	Finishes	Fini	Acabado
D306257	Chrome	Chrome	Cromo
D306257AC	Antique Copper	Cuivre antique	Cobre antiguo
D306257BN	Brushed Nickel	Nickel brossé	Níquel cepillado
D306257BS	Satin Black	Noir satiné	Negro satinado
D306257PBV	Polished Brass PVD	Laiton poli PVD	Bronce lustrado PVD
D306257PNV	Polished Nickel PVD	Nickel poli PVD	Níquel lustrado PVD
D306257RB	Oil Rub Bronze	Bronze poncé à l'huile	Bronce lustrado al aceite

Part Name	Nom de la pièce	Nombre de Parte	Part # # de pièce # de Parte
-----------	-----------------	-----------------	------------------------------------



D306257 (V1)

1-a°.	Handle Cap (C)	Capuchon de la manette (C)	Tapón (C)	A603284C
1-b°.	Handle Cap (H)	Capuchon de la manette (H)	Tapón (H)	A603284H
2°.	Screw (3/16" - 24 * 5/8" L)	Vis (3/16 po - 24 * 5/8 po L)	Tornillo (3/16 pulg. - 24 * 5/8 pulg. L)	A008033
3°.	Canopy	Garniture	Cubierta	A078039
4°.	Metal Handle Insert	Insertion pour manettes en métal	Tapa de manijas en metálicas	A029541
5°.	Retainer Nut	Écrou de serrage	Tuerca de retención	A016003
6.	Washer	Rondelle	Arandela	A200013
7.	O-Ring (Ø3/4" ID * Ø15/16" OD)	Joint torique (Ø3/4 po ID * Ø15/16 po OD)	Empaque circular (Ø3/4 pulg. ID * Ø15/16 pulg. OD)	A004028N
8-a.	Ceramic Disc Cartridge (C)	Cartouche à disque en céramique (C)	Cartucho de disco cerámico (C)	A507072N
8-b.	Ceramic Disc Cartridge (H)	Cartouche à disque en céramique (H)	Cartucho de disco cerámico (H)	A507071N
9.	O-Ring (Ø3/8" ID * Ø5/8" OD)	Joint torique (Ø3/8 po ID * Ø5/8 po OD)	Empaque circular (Ø3/8 pulg. ID * Ø5/8 pulg. OD)	A004019N
10.	Nut	Écrou	Tuerca	A009010
11.	Gasket	Joint	Empaque	A011012NF
12.	Lock Nut	Écrou de blocage	Contratuerca	A009007
13.	Coupling Nut	Écrou de raccord	Tuerca de unión	A009016
14°.	Aerator	Brise-jet	Aireador	A500018N-50
15°.	Lift Rod	Tige de levage	Varilla de elevación	A025064
16.	Lift Rod Strap	Sangle de tige de levage	Varilla levadiza	A663521
17.	Washer (Outer)	Rondelle (Externe)	Arandela (Externo)	A200009
18.	Ball Nut	Écrou de pivot	Tuerca asiento glóbul	A009063
19.	Spring Clip	Pince	Pinza sujetadora	A120030
20.	Ball Rod (6-5/16" L)	Levier à rotule (6-5/16 po L)	Varilla glóbul (6-5/16 pulg. L)	A026004
21.	Washer (Inner)	Rondelle (Intérieur)	Arandela (Interno)	A200109
22°.	Stopper Assembly	Assemblage de bouchon	Ensamblaje de parador	A663121
23.	Washer and Nut	Rondelle et l'écrou	Arandela y tuerca	A663122
24.	Pop-Up Body	Vidange mécanique et tuyau de queue	Desagüe levadizo y tubo de desagüe	A605222

⊙ Available in all finishes above  
 ⊙ Disponible dans tous les finis susmentionnés  
 ⊙ Disponible en todos los acabados