



Illustrated Parts List

Liste de pièces illustrée

Lista ilustrada de partes

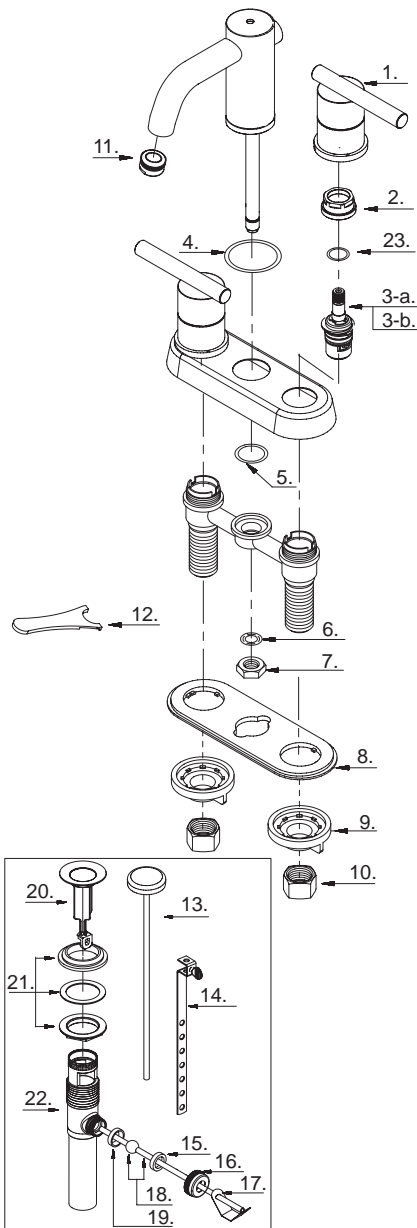
Replacement parts, call :
 Les pièces de rechange, appelez :
 Partes de reemplazo, llame :
1-888-328-2383



D305258

Two Handle Lavatory Faucet
Robinet de lavabo à deux manettes
Grifo para lavabo con dos manijas

Model #	Finishes	Fini	Acabado
D305258	Chrome	Chrome	Cromo
D305258BN	Brushed Nickel	Nickel brossé	Níquel cepillado



D305258 (V6)

Part Name	Nom de la pièce	Nombre de Partie	Part # # de pièce # de Parte
1° Metal Handle Assembly	Assemblage de manette en métal	Ensamblaje de manija metálicas	A602618
2° Retainer Nut	Écrou de serrage	Tuerca de retención	A016033
3-a. Ceramic Disc Cartridge-Cold	Cartouche à disque en céramique-froid	Cartucho de disco cerámico-frío	A507072N
3-b. Ceramic Disc Cartridge-Hot	Cartouche à disque en céramique-chaud	Cartucho de disco cerámico - caliente	A507071N
4. O-Ring (Ø1-3/16" ID * Ø1-3/8" OD)	Joint torique (Ø1-3/16 po ID * Ø1-3/8 po OD)	Empaque circular (Ø1-3/16 pulg. ID * Ø1-3/8 pulg. OD)	A004536
5. O-Ring (Ø3/4" ID * Ø15/16" OD)	Joint torique (Ø3/4 po ID * Ø15/16 po OD)	Empaque circular (Ø3/4 pulg. ID * Ø15/16 pulg. OD)	A004028N
6. O-Ring (Ø3/8" ID * Ø5/8" OD)	Joint torique (Ø3/8 po ID * Ø5/8 po OD)	Empaque circular (Ø3/8 pulg. ID * Ø5/8 pulg. OD)	A004019
7. Nut	Écrou	Tuerca	A009010
8. Putty Plate	Plaque de mastic	Placa de masilla	A011084NF
9. Lock Nut	Écrou de blocage	Contratuerca	A009007
10. Coupling Nut	Écrou de raccord	Tuerca de unión	A009016
11° Aerator	Brise-jet	Aireador	A500060N
12. Aerator Wrench	Clé pour brise-jet	Llave para aireador	A031025CP
13° Lift Rod	Tige de levage	Varilla de elevación	A025345
14. Lift Rod Strap	Sangle de tige de levage	Varilla levadiza	A663521
15. Washer (Outer)	Rondelle (Externe)	Arandela (Externo)	A200009
16. Ball Nut	Écrou de pivot	Tuerca asiento glóbulu	A009063
17. Spring Clip	Pince	Pinza sujetadora	A120030
18. Ball Rod (6-5/16" L)	Levier à rotule (6-5/16 po L)	Varilla glóbulu (6-5/16 pulg. L)	A026004
19. Washer (Inner)	Rondelle (Intérieur)	Arandela (Interno)	A200109
20° Pop-Up Plunger Assembly	Plongeur de vidange mécanique	Ensamblaje del émbolo	A663121
21. Washer and Nut	Rondelle et l'écrou	Arandela y tuerca	A663122
22. Pop-Up Body	Vidange mécanique et tuyau de queue	Desagüe levadizo y tubo de desagüe	A605222
23. O-Ring (Ø1/4" ID * Ø3/8" OD)	Joint torique (Ø1/4 po ID * Ø3/8 po OD)	Empaque circular (Ø1/4 pulg. ID * Ø3/8 pulg. OD)	A072007

⊙ Available in all finishes above
 ⊙ Disponible dans tous les finis susmentionnés
 ⊙ Disponible en todos los acabados