



Illustrated Parts List

Liste de pièces illustrée

Lista ilustrada de partes

Replacement parts, call :
 Les pièces de rechange, appelez :
 Partes de reemplazo, llame :
1-888-328-2383

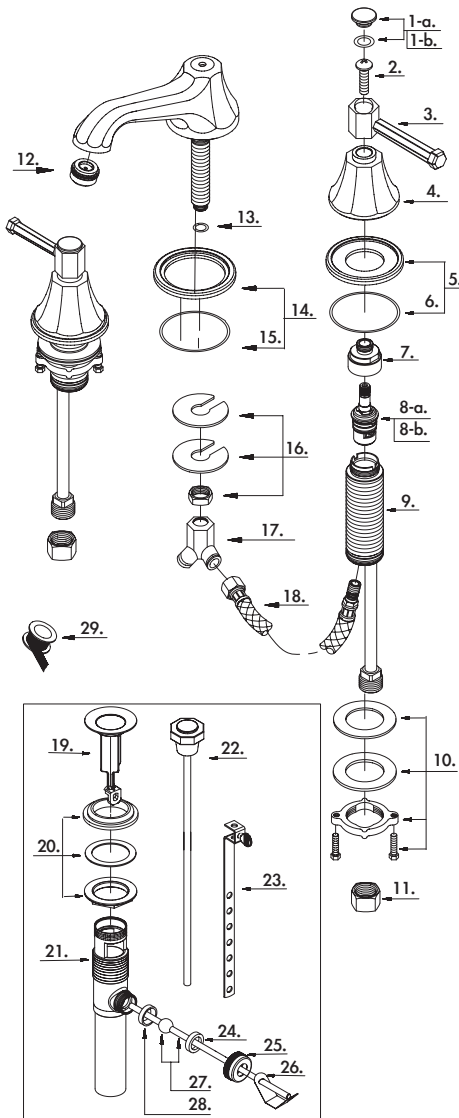


D304468

Two Handle Lavatory Faucet

Robinet de lavabo à deux manettes

Grifo para lavabo con dos manijas



D304468 (V2)

Model #	Finishes	Fini	Acabado
D304468	Chrome	Chrome	Cromo
D304468BN	Brushed Nickel	Nickel brossé	Níquel cepillado

Part Name	Nom de la pièce	Nombre de Partie	Part # # de pièce # de Parte
1-a° Index Button-Cold	Repère de température-froid	Indicador de temperatura-fría	A603988C
1-b° Index Button-Hot	Repère de température-chaud	Indicador de temperatura-caliente	A603988H
2° Screw (3/16" - 24 * 5/8" L)	Vis (3/16 po - 24 * 5/8 po L)	Tornillo (3/16 pulg. - 24 * 5/8 pulg. L)	A008033
3° Metal Handle	Manette en métal	Manija metálicas	A602672
4° Handle Body	Corps de la manette	Cuerpo de manija	A078031
5° Handle Trim Ring	Garniture circulaire de manette	Capuchón ornamental de la manija	A607965
6. O-Ring (Ø2-3/16" ID * Ø2-3/8" OD)	Joint torique (Ø2-3/16 po ID * Ø2-3/8 po OD)	Empaque circular (Ø2-3/16 pulg. ID * Ø2-3/8 pulg. OD)	A072072
7° Retainer Nut	Écrou de serrage	Tuerca de retención	A016026
8-a. Ceramic Disc Cartridge-Cold	Cartouche à disque en céramique-froid	Cartucho de disco cerámico-frío	A507072N
8-b. Ceramic Disc Cartridge-Hot	Cartouche à disque en céramique-chaud	Cartucho de disco cerámico-caliente	A507071N
9. Handle Valve Body	Corps de robinet (manette)	Válvula de la manija	A066010N
10. Mounting Hardware	Matériel de fixation	Ferretería de montaje	A603171
11. Coupling Nut	Écrou de raccord	Tuerca de unión	A009016
12° Aerator	Brise-jet	Aireador	A500013N
13. O-Ring (Ø3/8" ID * Ø1/2" OD)	Joint torique (Ø3/8 po ID * Ø1/2 po OD)	Empaque circular (Ø3/8 pulg. ID * Ø1/2 pulg. OD)	A004026N
14. Spout Trim Ring	Garniture circulaire de bec	Anillo ornamental del grifo	A607219
15. O-Ring (Ø2-3/16" ID * Ø2-3/8" OD)	Joint torique (Ø2-3/16 po ID * Ø2-3/8 po OD)	Empaque circular (Ø2-3/16 pulg. ID * Ø2-3/8 pulg. OD)	A072072
16° Mounting Hardware	Matériel de fixation	Ferretería de montaje	A603233
17. "Y" Adaptor	Adaptateur en "Y"	Adaptador "Y"	A015004N
18. Supply Hose	Tuyau d'alimentation d'eau	Tubo de suministro de agua	A105093N
19° Pop-Up Plunger Assembly	Plongeur de vidange mécanique	Ensamblaje del émbolo	A663121
20. Washer and Nut	Rondelle et l'écrou	Arandela y tuerca	A663122
21. Pop-Up Body	Vidange mécanique et tuyau de queue	Desagüe levadizo y tubo de desagüe	A605222
22° Lift Rod	Tige de levage	Varilla de elevación	A025053
23. Lift Rod Strap	Sangle de tige de levage	Varilla levadiza	A663521
24. Washer (Outer)	Rondelle (Externe)	Arandela (Externo)	A200009
25. Ball Nut	Écrou de pivot	Tuerca asiento glóbulos	A009063
26. Spring Clip	Pince	Pinza sujetadora	A120030
27. Ball Rod (8-1/2" L)	Levier à rotule (8-1/2 po L)	Varilla glóbulos (8-1/2 pulg. L)	A026005
28. Washer (Inner)	Rondelle (Intérieur)	Arandela (Interno)	A200109
29. Pipe Tape	Ruban pour tuyau	Cinta selladora para rosca	A203000

⊙ Available in all finishes above
 ⊙ Disponible dans tous les finis susmentionnés
 ⊙ Disponible en todos los acabados