



Illustrated Parts List

Liste de pièces illustrée

Lista ilustrada de partes

Replacement parts, call :
 Les pièces de rechange, appelez :
 Partes de reemplazo, llame :
1-888-328-2383



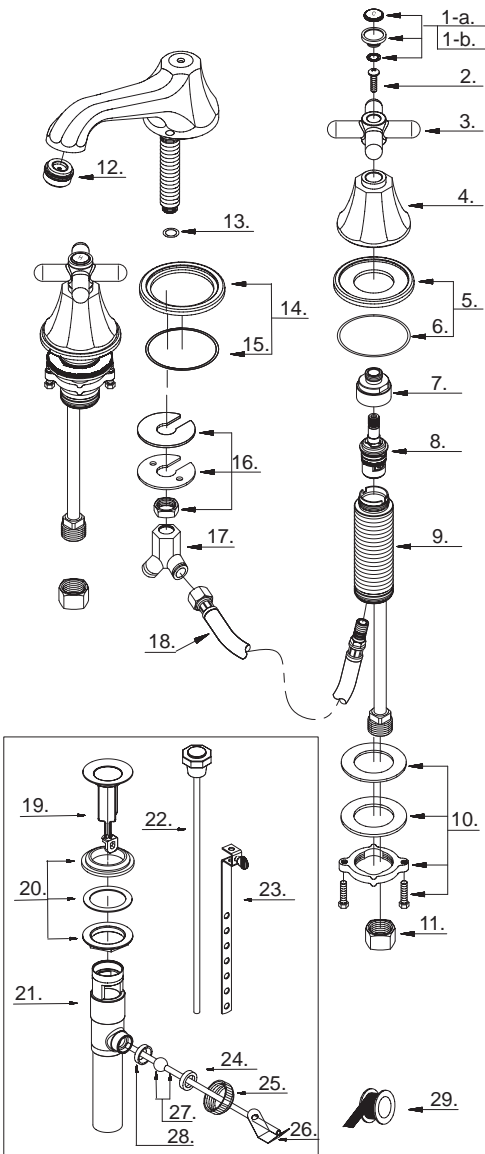
D304466

Two Handle Lavatory Faucet

Robinet de lavabo à deux manettes

Grifo para lavabo con dos manijas

Model #	Finishes	Fini	Acabado
D304466	Chrome	Chrome	Cromo
D304466BN	Brushed Nickel	Nickel brossé	Níquel cepillado



D304466 (V1)

Part Name	Nom de la pièce	Nombre de Partie	Part # # de pièce # de Parte
1-a°. Handle Cap (C)	Capuchon de la manette (C)	Tapón (C)	A663881C
1-b°. Handle Cap (H)	Capuchon de la manette (H)	Tapón (H)	A663881H
2. Screw (3/16" - 24 * 5/8" L)	Vis (3/16 po - 24 * 5/8 po L)	Tornillo (3/16 pulg. - 24 * 5/8 pulg. L)	A008033
3°. Metal Handle	Manette en métal	Manija metálicas	A069050
4°. Canopy	Garniture	Cubierta	A078031
5°. Base	Base	Capuchón	A607965
6. O-Ring (Ø2-3/16" ID * Ø2-3/8" OD)	Joint torique (Ø2-3/16 po ID * Ø2-3/8 po OD)	Empaque circular (Ø2-3/16 pulg. ID * Ø2-3/8 pulg. OD)	A072072
7°. Retainer Nut	Écrou de serrage	Tuerca de retención	A016026
8. Ceramic Disc Cartridge	Cartouche à disque en céramique	Cartucho de disco cerámico	A507071N
9. Handle Body	Corps de la manette	Cuerpo de manija	A066010N
10. Mounting Hardware Assembly	Assemblage du matériel de fixation	Ensamblaje de ferreteria de montaje	A603171
11. Coupling Nut	Écrou de raccord	Tuerca de unión	A009016
12°. Aerator	Brise-jet	Aireador	A500013N
13. O-Ring (Ø3/8" ID * Ø1/2" OD)	Joint torique (Ø3/8 po ID * Ø1/2 po OD)	Empaque circular (Ø3/8 pulg. ID * Ø1/2 pulg. OD)	A004026N
14°. Base	Base	Base	A607219
15. O-Ring (Ø2-3/16" ID * Ø2-3/8" OD)	Joint torique (Ø2-3/16 po ID * Ø2-3/8 po OD)	Empaque circular (Ø2-3/16 pulg. ID * Ø2-3/8 pulg. OD)	A072072
16. Mounting Hardware Set	Ensemble de matériel de fixation	Juego de ferreteria de montaje	A603233
17. "Y" Adaptor	Adaptateur en "Y"	Adaptador "Y"	A015004N
18. Hose	Boyau	Manguera	A105093N
19°. Stopper Assembly	Assemblage de bouchon	Ensamblaje de parador	A663121
20. Washer and Nut	Rondelle et l'écrou	Arandela y tuerca	A663122
21. Pop-Up Body	Vidange mécanique et tuyau de queue	Desagüe levadizo y tubo de desagüe	A605222
22°. Lift Rod	Tige de levage	Varilla de elevación	A025053
23. Lift Rod Strap	Sangle de tige de levage	Varilla levadiza	A663521
24. Washer (Outer)	Rondelle (Externe)	Arandela (Externo)	A200009
25. Ball Nut	Écrou de pivot	Tuerca asiento glóbulo	A009063
26. Spring Clip	Pince	Pinza sujetadora	A120030
27. Ball Rod (8-1/2" L)	Levier à rotule (8-1/2 po L)	Varilla glóbulo (8-1/2 pulg. L)	A026005
28. Washer (Inner)	Rondelle (Intérieur)	Arandela (Interno)	A200109
29. Pipe Tape	Ruban pour tuyau	Cinta selladora para rosca	A203000

⊙ Available in all finishes above
 ⊙ Disponible dans tous les finis susmentionnés
 ⊙ Disponible en todos los acabados