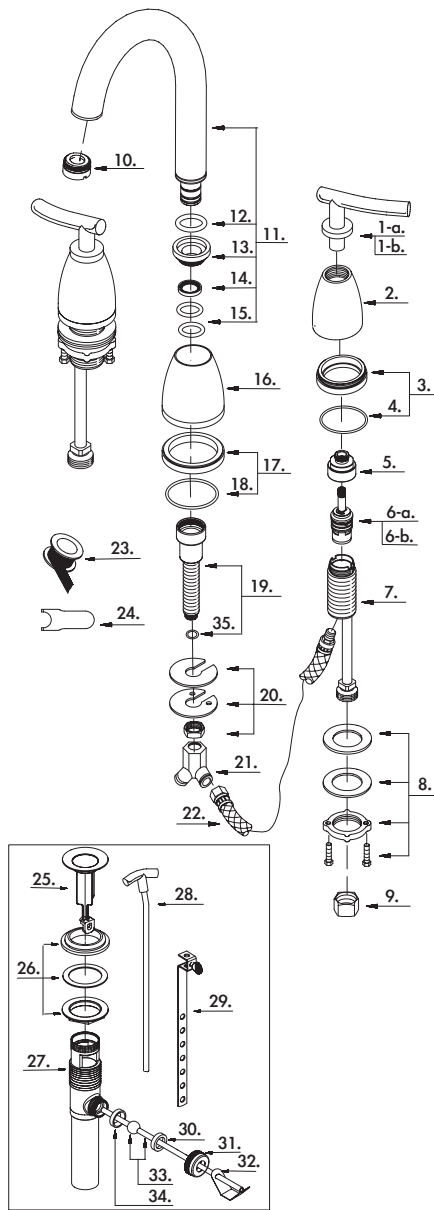


Danze®



D303454

Two Handle Lavatory Faucet
Robinet de lavabo à deux manettes
Grifo para lavabo con dos manijas



D303454 (V3)

Illustrated Parts List

Liste de pièces illustrée

Lista ilustrada de partes

Replacement parts, call :
 Les pièces de rechange, appelez :
 Partes de reemplazo, llame :
1-888-328-2383

Model #	Finishes	Fini	Acabado
D303454	Chrome	Chrome	Cromo
D303454BN	Brushed Nickel	Nickel brossé	Níquel cepillado
D303454CSN	Chrome with Satin Nickel Accents	Chrome avec accents en nickel satiné	Cromo con ornamentación de níquel satinado

Part Name	Nom de la pièce	Nombre de Parte	Part # # de pièce # de Parte
1-a°. Index Button-Cold	Repère de température-froid	Indicador de temperatura-fría	A602615C
1-b°. Index Button-Hot	Repère de température-chaud	Indicador de temperatura-caliente	A602615H
2°. Handle Body	Corps de la manette	Cuerpo de manija	A078043
3°. Handle Trim Ring	Garniture circulaire de manette	Capuchón ornamental de la manija	A607977
4. O-Ring (Ø1-3/4" ID * Ø1-15/16" OD)	Joint torique (Ø1-3/4 po ID * Ø1-15/16 po OD)	Empaque circular (Ø1-3/4 pulg. ID * Ø1-15/16 pulg. OD)	A004045
5°. Retainer Nut	Écrou de serrage	Tuerca de retención	A016026
6-a. Ceramic Disc Cartridge-Hot	Cartouche à disque en céramique-chaud	Cartucho de disco cerámico-caliente	A507071N
6-b. Ceramic Disc Cartridge-Cold	Cartouche à disque en céramique-froid	Cartucho de disco cerámico-frío	A507072N
7. Handle Valve Body	Corps de robinet (manette)	Válvula de la manija	A066010N
8. Mounting Hardware	Matériel de fixation	Ferretería de montaje	A603171
9. Coupling Nut	Écrou de raccord	Tuerca de unión	A009016
10°. Aerator	Brise-jet	Aireador	A500059N
11°. Spout Assembly	Assemblage du bec	Ensamblaje de vertedor	A606155
12. O-Ring (Ø1-1/16" ID * Ø1-1/4" OD)	Joint torique (Ø1-1/16 po ID * Ø1-1/4 po OD)	Empaque circular (Ø1-1/16 pulg. ID * Ø1-1/4 pulg. OD)	A072048
13°. Nut	Écrou	Tuerca	A077079
14. Clip	Collier	Seguro	A012004
15. O-Ring (Ø1/2" ID * Ø11/16" OD)	Joint torique (Ø1/2 po ID * Ø11/16 po OD)	Empaque circular (Ø1/2 pulg. ID * Ø11/16 pulg. OD)	A063020N
16°. Spout Body	Cartouche à disque en céramique-froid	Cartucho de disco cerámico-frío	A000041
17°. Spout Trim Ring	Garniture circulaire de bec	Anillo ornamental del grifo	A607990
18. O-Ring (Ø2-5/16" ID * Ø2-7/16" OD)	Joint torique (Ø2-5/16 po ID * Ø2-7/16 po OD)	Empaque circular (Ø2-5/16 pulg. ID * Ø2-7/16 pulg. OD)	A063006
19. Threaded Shank	Tige filetée	Vástago con rosca	A603896N
20. Mounting Hardware	Matériel de fixation	Ferretería de montaje	A603233
21. "Y" Adaptor	Adaptateur en "Y"	Adaptador "Y"	A015004N
22. Supply Hose	Tuyau d'alimentation d'eau	Tubo de suministro de agua	A105093N
23. Pipe Tape	Ruban pour tuyau	Cinta selladora para rosca	A203000
24. Wrench for Aerator	Clé pour brise-jet	Llave para aireador	A031024CP
25°. Pop-Up Plunger Assembly	Plongeur de vidange mécanique	Ensamblaje del émbolo	A663121
26. Washer and Nut	Rondelle et l'écrou	Arandela y tuerca	A663122
27. Pop-Up Body	Vidange mécanique et tuyau de queue	Desagüe levadizo y tubo de desagüe	A605222
28°. Lift Rod	Tige de levage	Varilla de elevación	A025063
29. Lift Rod Strap	Sangle de tige de levage	Varilla levadiza	A663521
30. Washer (Outer)	Rondelle (Externe)	Arandela (Externo)	A200009
31. Ball Nut	Écrou de pivot	Tuerca asiento glóbulo	A009063
32. Spring Clip	Pince	Pinza sujetadora	A120030
33°. Ball Rod (8-1/2" L)	Levier à rotule (8-1/2 po L)	Varilla glóbulo (8-1/2 pulg. L)	A026005
34. Washer (Inner)	Rondelle (Intérieur)	Arandela (Interno)	A200109
35. O-Ring (Ø5/16" ID * Ø1/2" OD)	Joint torique (Ø5/16 po ID * Ø1/2 po OD)	Empaque circular (Ø5/16 pulg. ID * Ø1/2 pulg. OD)	A004031N

Ⓞ Available in all finishes above
 Ⓞ Disponible dans tous les finis susmentionnés
 Ⓞ Disponible en todos los acabados