



# Illustrated Parts List

## Liste de pièces illustrée

### Lista ilustrada de partes

Replacement parts, call :  
 Les pièces de rechange, appelez :  
 Partes de reemplazo, llame :  
**1-888-328-2383**



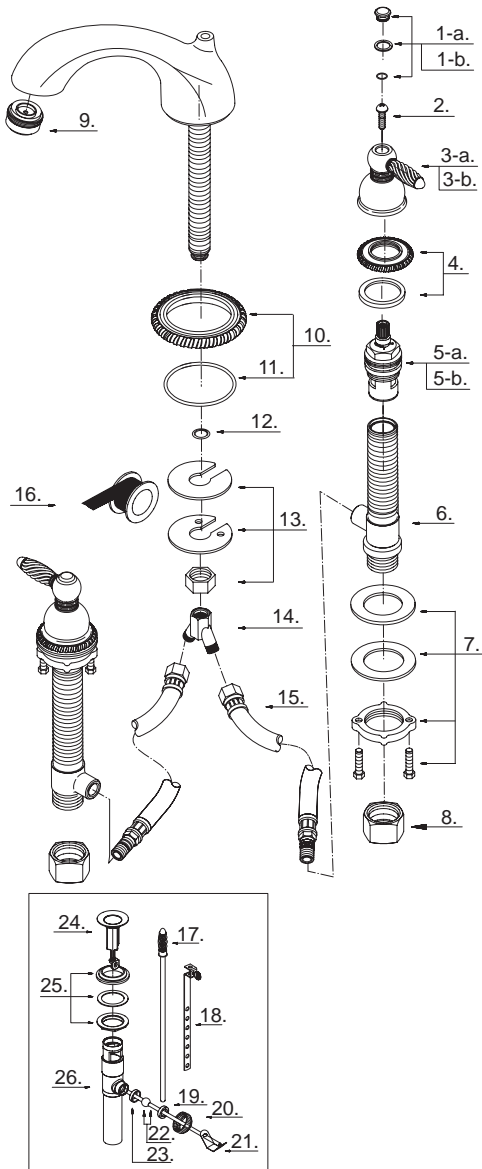
D302350

### Two Handle Lavatory Faucet

#### Robinet de lavabo à deux manettes

#### Grifo para lavabo con dos manijas

Model #	Finishes	Fini	Acabado
D302350BN	Brushed Nickel	Nickel brossé	Níquel cepillado
D302350BS	Satin Black	Noir satiné	Negro satinado



Part Name	Nom de la pièce	Nombre de Partie	Part # # de pièce # de Parte
1-a . Handle Cap (C)	Capuchon de la manette (C)	Tapón (C)	A603801C
1-b . Handle Cap (H)	Capuchon de la manette (H)	Tapón (H)	A603801H
2. Screw (3/16" - 24 * 9/16" L)	Vis (3/16 po - 24 * 9/16 po L)	Tornillo (3/16 pulg. - 24 * 9/16 pulg. L)	A008287
3-a . Metal Handle (C)	Manette en métal (C)	Manija metálicas (C)	A602622C
3-b . Metal Handle (H)	Manette en métal (H)	Manija metálicas (H)	A602622H
4 . Base	Base	Base	A607984
5-a. Ceramic Disc Cartridge (C)	Cartouche à disque en céramique (C)	Cartucho de disco cerámico (C)	A507375N
5-b. Ceramic Disc Cartridge (H)	Cartouche à disque en céramique (H)	Cartucho de disco cerámico (H)	A507376N
6. Handle Body	Corps de la manette	Cuerpo de manija	A002759N
7. Mounting Hardware Assembly	Assemblage du matériel de fixation	Ensamblaje de ferreteria de montaje	A663221
8. Coupling Nut	Écrou de raccord	Tuerca de unión	A009016
9 . Aerator	Brise-jet	Aireador	A500036N
10 . Base	Base	Base	A607327
11. O-Ring (Ø1-1/2" ID * Ø1-5/8" OD)	Joint torique (Ø1-1/2 po ID * Ø1-5/8 po OD)	Empaque circular (Ø1-1/2 pulg. ID * Ø1-5/8 pulg. OD)	A063057
12. O-Ring (Ø3/8" ID * Ø1/2" OD)	Joint torique (Ø3/8 po ID * Ø1/2 po OD)	Empaque circular (Ø3/8 pulg. ID * Ø1/2 pulg. OD)	A004026N
13. Mounting Hardware Set	Ensemble de matériel de fixation	Juego de ferreteria de montaje	A603233
14. "Y" Adaptor	Adaptateur en "Y"	Adaptador "Y"	A015004N
15. Hose	Boyau	Manguera	A105093N
16. Pipe Tape	Ruban pour tuyau	Cinta selladora para rosca	A203000
17 . Lift Rod	Tige de levage	Varilla de elevación	A605208
18. Lift Rod Strap	Sangle de tige de levage	Varilla levadiza	A663521
19. Washer (Outer)	Rondelle (Externe)	Arandela (Externo)	A200009
20. Ball Nut	Écrou de pivot	Tuerca asiento glóbulo	A009063
21. Spring Clip	Pince	Pinza sujetadora	A120030
22. Ball Rod (8-1/2" L)	Levier à rotule (8-1/2 po L)	Varilla glóbulo (8-1/2 pulg. L)	A026005
23. Washer (Inner)	Rondelle (Intérieur)	Arandela (Interno)	A200109
24 . Stopper Assembly	Assemblage de bouchon	Ensamblaje de parador	A663121
25. Washer and Nut	Rondelle et l'écrou	Arandela y tuerca	A663122
26. Pop-Up Body	Vidange mécanique et tuyau de queue	Desagüe levadizo y tubo de desagüe	A605222

D302350 (V2)