



Illustrated Parts List

Liste de pièces illustrée

Lista ilustrada de partes

Replacement parts, call :
 Les pièces de rechange, appelez :
 Partes de reemplazo, llame :
1-888-328-2383

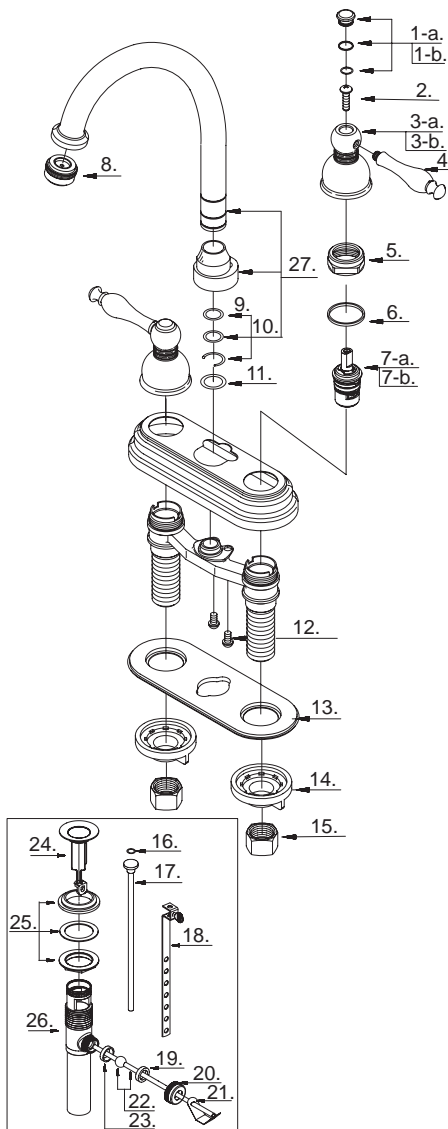


D302255

Two Handle Lavatory Faucet
Robinet de lavabo à deux manettes
Grifo para lavabo con dos manijas

Model #	Finishes	Fini	Acabado
D302255	Chrome	Chrome	Cromo
D302255BN	Brushed Nickel	Nickel brossé	Níquel cepillado
D302255CPBV	Chrome with Polished Brass PVD Accents	Chrome avec accents en laiton poli PVD	Cromo con ornamentación de bronce lustrado PVD
D302255PBV	Polished Brass PVD	Laiton poli PVD	Bronce lustrado PVD
D302255RB	Oil Rub Bronze	Bronze poncé à l'huile	Bronce lustrado al aceite
D302255SNPV	Satin Nickel with Polished Brass PVD Accents	Nickel satiné avec accents en laiton poli PVD	Níquel satinado con ornamentación de bronce lustrado PVD

Part Name	Nom de la pièce	Nombre de Parte	Part # # de pièce # de Parte
1-a . Index Button-Cold	Repère de température-froid	Indicador de temperatura-fría	A603801C
1-b . Index Button-Hot	Repère de température-chaud	Indicador de temperatura-caliente	A603801H
2. Screw (3/16" - 24 * 11/16" L)	Vis (3/16 po - 24 * 11/16 po L)	Tornillo (3/16 pulg. - 24 * 11/16 pulg. L)	A008233
3-a . Handle Body-Cold	Adaptateur de manette-froid	Adaptador de la manija-agua fría	A018108C
3-b . Handle Body-Hot	Adaptateur de manette-chaud	Adaptador de la manija-agua caliente	A018108H
4 . Metal Handle Insert	Insertions pour manettes en métal	Tapas de manijas en metálicas	A603155
5 . Retainer Nut	Écrou de serrage	Tuerca de retención	A016002
6. Washer	Rondelle	Arandela	A200013
7-a. Ceramic Disc Cartridge-Cold	Cartouche à disque en céramique-froid	Cartucho de disco cerámico-frío	A507102N
7-b. Ceramic Disc Cartridge-Hot	Cartouche à disque en céramique-chaud	Cartucho de disco cerámico-caliente	A507101N
8 . Aerator	Brise-jet	Aireador	A500013N
9. O-Ring (Ø9/16" ID * Ø3/4" OD)	Joint torique (Ø9/16 po ID * Ø3/4 po OD)	Empaque circular (Ø9/16 pulg. ID * Ø3/4 pulg. OD)	A004005N
10. Spout Seal Kit	Ensemble d'anneaux d'étanchéité pour le bec	Juego del sello para boquilla	A603257N
11. O-Ring (Ø9/16" ID * Ø13/16" OD)	Joint torique (Ø9/16 po ID * Ø13/16 po OD)	Empaque circular (Ø9/16 pulg. ID * Ø13/16 pulg. OD)	A048042N
12. Screw (3/16" - 24 * 3/8" L)	Vis (3/16 po - 24 * 3/8 po L)	Tornillo (3/16 pulg. - 24 * 3/8 pulg. L)	A008060
13. Putty Plate	Plaque de mastic	Placa de masilla	A011012NF
14. Lock Nut	Écrou de blocage	Contratuercas	A009007
15. Coupling Nut	Écrou de raccord	Tuerca de unión	A009016
16. O-Ring (Ø3/16" ID * Ø1/4" OD)	Joint torique (Ø3/16 po ID * Ø1/4 po OD)	Empaque circular (Ø3/16 pulg. ID * Ø1/4 pulg. OD)	A004058
17 . Lift Rod	Tige de levage	Varilla de elevación	A025011
18. Lift Rod Strap	Sangle de tige de levage	Varilla levadiza	A663521
19. Washer (Outer)	Rondelle (Externe)	Arandela (Externo)	A200009
20. Ball Nut	Écrou de pivot	Tuerca asiento glóbulos	A009063
21. Spring Clip	Pince	Pinza sujetadora	A120030
22. Ball Rod (6-5/16" L)	Levier à rotule (6-5/16 po L)	Varilla glóbulos (6-5/16 pulg. L)	A026004
23. Washer (Inner)	Rondelle (Intérieur)	Arandela (Interno)	A200109
24 . Pop-Up Plunger Assembly	Plongeur de vidange mécanique	Ensamblaje del émbolo mecánico	A663121
25. Washer and Nut	Rondelle et l'écrou	Arandela y tuerca	A663122
26. Pop-Up Body	Vidange mécanique et tuyau de queue	Desagüe levadizo y tubo de desagüe	A605222
27. Spout Assembly	Assemblage du bec	Ensamblaje de vertedor	A606308N



D302255 (VA)

Available in all finishes above
 Disponible dans tous les finis susmentionnés
 Disponible en todos los acabados