



Illustrated Parts List

Liste de pièces illustrée

Lista ilustrada de partes

Replacement parts, call :
 Les pièces de rechange, appelez :
 Partes de reemplazo, llame :
1-888-328-2383



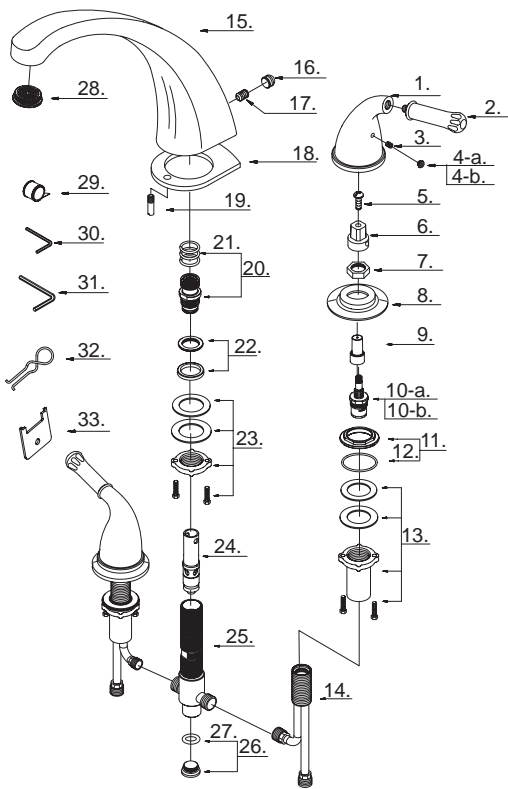
D301571

Model #	Finishes	Fini	Acabado
D301571	Chrome	Chrome	Cromo
D301571BN	Brushed Nickel	Nickel brossé	Níquel cepillado
D301571BNPV	Brushed Nickel with Polished Brass PVD Accents	Nickel brossé avec accents en laiton poli PVD	Níquel cepillado con ornamentación de bronce lustrado PVD
D301571CPBV	Chrome with Polished Brass PVD Accents	Chrome avec accents en laiton poli PVD	Cromo con ornamentación de bronce lustrado PVD
D301571PBV	Polished Brass PVD	Laiton poli PVD	Bronce lustrado PVD

Roman Tub Faucet

Robinet pour bain romain

Grifo para bañera romana



D301571 (V3)

Part Name	Nom de la pièce	Nombre de Partie	Part # # de pièce # de Parte
1. Canopy	Garniture	Cubierta	A018079
2. Metal Handle Insert	Insertion pour manettes en métal	Tapa de manijas en metálicas	A108088
3. Screw (M5 * 6 mm L)	Vis (M5 * 6 mm L)	Tornillo (M5 * 6 mm L)	A008103
4-a. Handle Insert (C)	Pièce rapportée pour manettes (C)	Tapa de manijas (C)	A028046C
4-b. Handle Insert (H)	Pièce rapportée pour manettes (H)	Tapa de manijas (H)	A028046H
5. Screw (3/16" - 24 * 1/2" L)	Vis (3/16 po - 24 * 1/2 po L)	Tornillo (3/16 pulg. - 24 * 1/2 pulg. L)	A008100
6. Stem Extension	Rallonge de tige	Extensión del vástago	A110218
7. Nut	Écrou	Tuerca	A009237
8. Base	Base	Base	A204117
9. Rough In Cap	Capuchon de robinetterie brute	Tapa protectora	A045204
10-a. Ceramic Disc Cartridge (C)	Cartouche à disque en céramique (C)	Cartucho de disco cerámico (C)	A507174
10-b. Ceramic Disc Cartridge (H)	Cartouche à disque en céramique (H)	Cartucho de disco cerámico (H)	A507173
11. Nut & Seal	Écrou et rondelle étanche	Tuerca y sello	A603920
12. O-Ring (Ø1-9/16" ID * Ø1-11/16" OD)	Joint torique (Ø1-9/16 po ID * Ø1-11/16 po OD)	Empaque circular (Ø1-9/16 pulg. ID * Ø1-11/16 pulg. OD)	A004107
13. Mounting Hardware Assembly	Assemblage du matériel de fixation	Ensamblaje de ferreteria de montaje	A603993
14. Handle Body	Corps de la manette	Cuerpo de manija	A044916
15. Spout	Bec	Vertedor	A132229
16. Spout Insert	Pièce rapportée de bec	Encastre para vertedor	A603292
17. Screw (5/16" - 18 UNC * 1/2" L)	Vis (5/16 po - 18 UNC * 1/2 po L)	Tornillo (5/16 pulg. - 18 UNC * 1/2 pulg. L)	A065027
18. Base	Base	Base	A303055
19. Stopping Pin	Goupille d'arrêt	Espiga de sujeción	A003009
20. Shank Assembly	Assemblage de tige	Ensamblaje de vástago	A603922
21. O-Ring (Ø7/8" ID * Ø1-1/16" OD)	Joint torique (Ø7/8 po ID * Ø1-1/16 po OD)	Empaque circular (Ø7/8 pulg. ID * Ø1-1/16 pulg. OD)	A072073
22. Nut & Seal	Écrou et rondelle étanche	Tuerca y sello	A603870
23. Mounting Hardware Assembly	Assemblage du matériel de fixation	Ensamblaje de ferreteria de montaje	A603930
24. Diverter w/Vacuum Breaker	Inverseur avec dispositif antisiphonique	Cambiador de flujo con dispositivo de contacto de succión	A501314
25. Shank & Adaptor	Tige et adaptateur	Vástago y adaptador	A603961
26. Plug	Bouchon	Tapón	A603950
27. O-Ring (Ø5/8" ID * Ø7/8" OD)	Joint torique (Ø5/8 po ID * Ø7/8 po OD)	Empaque circular (Ø5/8 pulg. ID * Ø7/8 pulg. OD)	A004528
28. Aerator	Brise-jet	Aireador	A603582
29. Pipe Tape	Ruban pour tuyau	Cinta selladora para rosca	A203000
30. Allen Wrench (1/8")	Clé Allen (1/8 po)	Llave Allen (1/8 pulg.)	A031000
31. Allen Wrench (3/16")	Clé Allen (3/16 po)	Llave Allen (3/16 pulg.)	A031011
32. Puller	Outil de démontage	Tirador	A031205
33. Wrench for Aerator	Clé pour brise-jet	Llave para aireador	A031214NI

Available in all finishes above
 Disponible dans tous les finis susmentionnés
 Disponible en todos los acabados

- This model is packaged as a complete faucet or as trim/rough-in components of the listed faucet.
- Ce modèle est emballé de deux façons : robinets complets ou composants garniture/robinetterie brute du robinet indiqué.
- Este modelo se venden como grifo completo o componentes exteriores/interiores.

- THIS MODEL COMES W/WIDESPREAD ADJUSTABLE ROUGH-IN VALVE
- CE MODÈLE CONVIENT UN VALVE BRUTE RÉGLABLE POUR ROBINET ÉVASÉ
- ESTE MODELO VIENE CON VÁLVULA SIN BASE AJUSTABLE, PARA EL INTERIOR DE LA PARED