



Illustrated Parts List

Liste de pièces illustrée

Lista ilustrada de partes

Replacement parts, call :
 Les pièces de rechange, appelez :
 Partes de reemplazo, llame :
1-888-328-2383



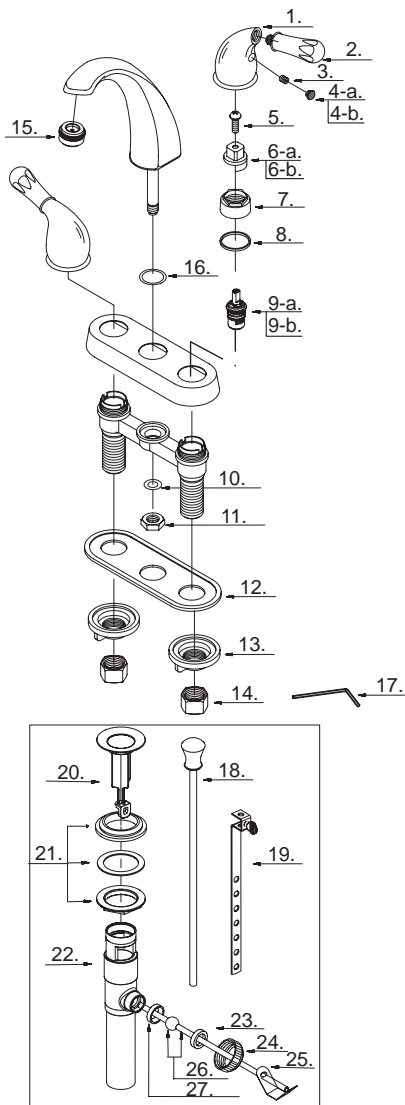
D301171

Model #	Finishes	Fini	Acabado
D301171	Chrome	Chrome	Cromo
D301171BN	Brushed Nickel	Nickel brossé	Níquel cepillado
D301171BNPV	Brushed Nickel with Polished Brass PVD Accents	Nickel brossé avec accents en laiton poli PVD	Níquel cepillado con ornamentación de bronce lustrado PVD
D301171CPBV	Chrome with Polished Brass PVD Accents	Chrome avec accents en laiton poli PVD	Cromo con ornamentación de bronce lustrado PVD
D301171PBV	Polished Brass PVD	Laiton poli PVD	Bronce lustrado PVD

Two Handle Lavatory Faucet

Robinet de lavabo à deux manettes

Grifo para lavabo con dos manijas



D301171 (V1)

Part Name	Nom de la pièce	Nombre de Parte	Part # # de pièce # de Parte
1° Canopy	Garniture	Cubierta	A018052
2° Metal Handle Insert	Insertion pour manettes en métal	Tapa de manijas en metálicas	A108049
3. Screw (M5 * 5 mm L)	Vis (M5 * 5 mm L)	Tornillo (M5 * 5 mm L)	A008003
4-a. Handle Insert (C)	Pièce rapportée pour manettes (C)	Tapas de manijas (C)	A028046C
4-b. Handle Insert (H)	Pièce rapportée pour manettes (H)	Tapas de manijas (H)	A028046H
5° Screw (3/16" - 24 * 9/16" L)	Vis (3/16 po - 24 * 9/16 po L)	Tornillo (3/16 pulg. - 24 * 9/16 pulg. L)	A008044
6-a. Stem Extension (C)	Rallonge de tige (C)	Extensión del vástago (C)	A110114C
6-b. Stem Extension (H)	Rallonge de tige (H)	Extensión del vástago (H)	A110114H
7° Retainer Nut	Écrou de serrage	Tuerca de retención	A016003
8. Washer	Rondelle	Arandela	A200013
9-a. Ceramic Disc Cartridge (C)	Cartouche à disque en céramique (C)	Cartucho de disco cerámico (C)	A507102N
9-b. Ceramic Disc Cartridge (H)	Cartouche à disque en céramique (H)	Cartucho de disco cerámico (H)	A507101N
10. O-Ring (Ø3/8" ID * Ø 5/8" OD)	Joint torique (Ø3/8 po ID * Ø5/8 po OD)	Empaque circular (Ø3/8 pulg. ID * Ø5/8 pulg. OD)	A004019N
11. Nut	Écrou	Tuerca	A009010
12. Gasket	Joint	Empaque	A011000NF
13. Lock Nut	Écrou de blocage	Contratuerca	A009007
14. Coupling Nut	Écrou de raccord	Tuerca de unión	A009016
15° Aerator	Brise-jet	Aireador	A500013N
16. Seal	Rondelle étanche	Sello	A010670N
17. Allen Wrench (1/8")	Clé Allen (1/8 po)	Llave Allen (1/8 pulg.)	A031000
18° Lift Rod	Tige de levage	Varilla de elevación	A025015
19. Lift Rod Strap	Sangle de tige de levage	Varilla levadiza	A663521
20° Stopper Assembly	Assemblage de bouchon	Ensamblaje de parador	A663121
21. Washer and Nut	Rondelle et l'écrou	Arandela y tuerca	A663122
22. Pop-Up Body	Vidange mécanique et tuyau de queue	Desagüe levadizo y tubo de desagüe	A605222
23. Washer (Outer)	Rondelle (Externe)	Arandela (Externo)	A200009
24. Ball Nut	Écrou de pivot	Tuerca asiento glóbulo	A009063
25. Spring Clip	Pince	Pinza sujetadora	A120030
26. Ball Rod (6-5/16" L)	Levier à rotule (6-5/16 po L)	Varilla glóbulo (6-5/16 pulg. L)	A026004
27. Washer (Inner)	Rondelle (Intérieur)	Arandela (Interno)	A200109

○ Available in all finishes above
 ○ Disponible dans tous les finis susmentionnés
 ○ Disponible en todos los acabados